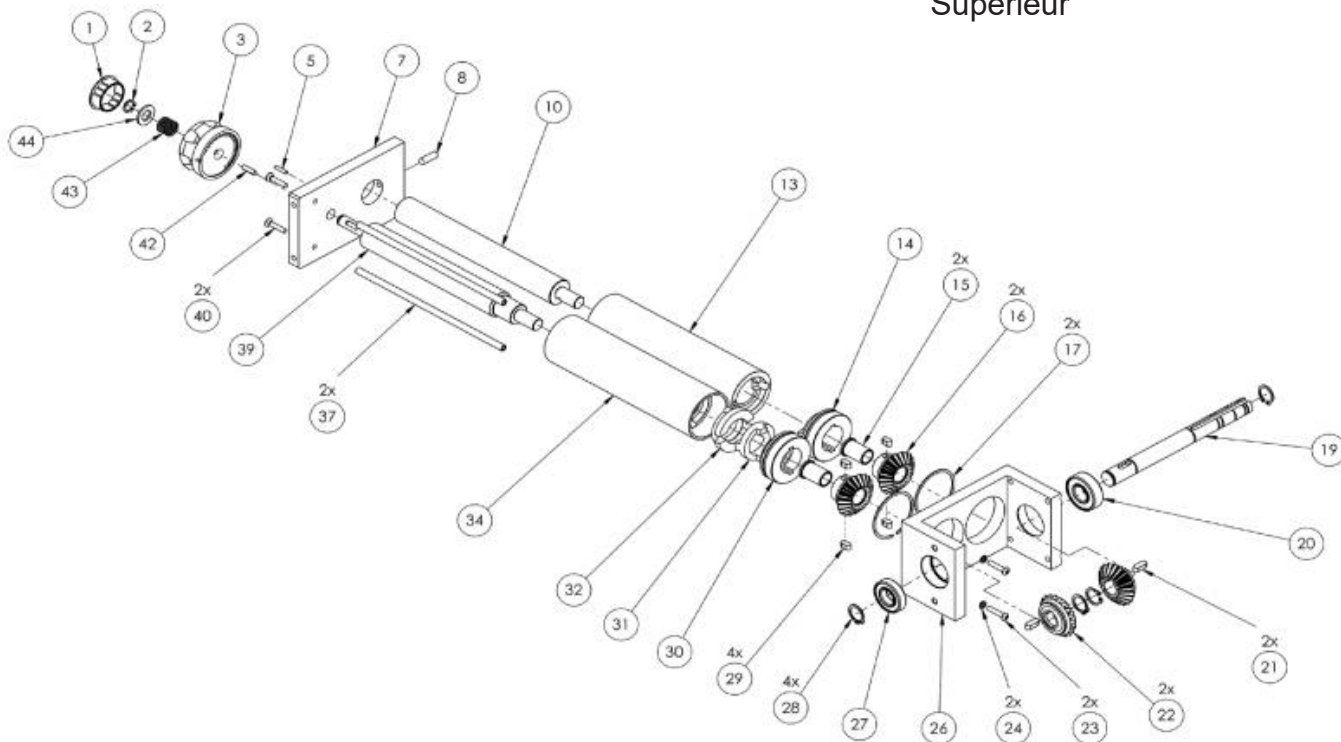
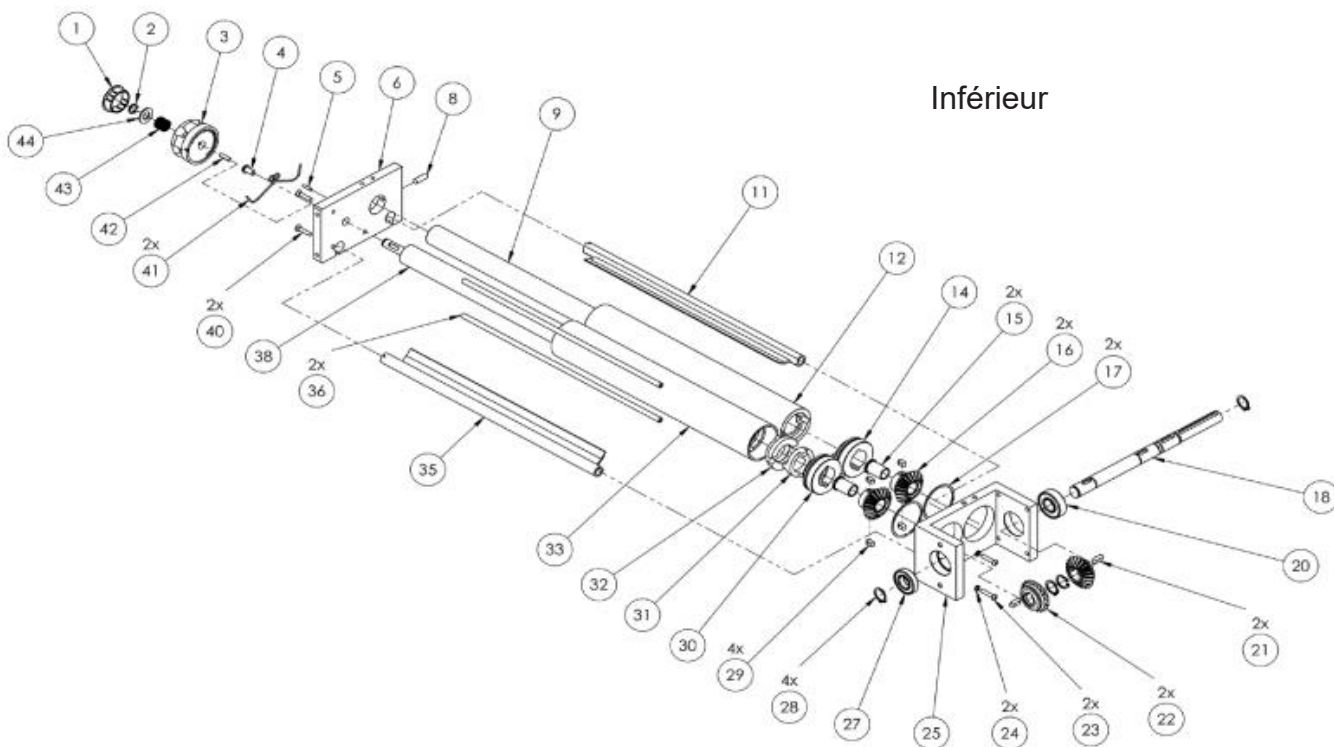


Supérieur



Inférieur



N° pièce	Description pièce	Référence
1	Bouchon	0317FP11
2	Circlips	0317FP12
3	Molette de réglage	0317FP13
4	Vis	0317FP14
5	Tige	0317FP15
6	Support inférieur	0317FP16
7	Support supérieur	0317FP17
8	Tige	0317FP18
9	Arbre cylindrique inférieur	0317FP19
10	Arbre cylindrique supérieur	0317FP110
11	Raclette de pâte arrière	0317FP111
12	Rouleau inférieur	0317FP112
13	Rouleau supérieur	0317FP113
14	Moyeu	0317FP114
15	Bague	0317FP115
16	Engrenage plastique	0317FP116p
	Engrenage acier	0317FP116a
17	Anneau élastique	0317FP117
18	Arbre moteur inférieur	0317FP118
19	Arbre moteur supérieur	0317FP119
20	Roulement	0317FP120
21	Clavette	0317FP121
22	Engrenage	0317FP122
23	Vis	0317FP123
24	Rondelle	0317FP124
25	Support inférieur	0317FP125
26	Support supérieur	0317FP126
27	Roulement	0317FP127
28	Circlips	0317FP128
31	Joint male	0317FP131
32	Joint femelle	0317FP132
33	Rouleau excentrique inférieur	0317FP133
34	Rouleau excentrique supérieur	0317FP134
35	Raclette de pâte avant	0317FP135
36	Tige inférieure	0317FP136
37	Tige supérieure	0317FP137
38	Arbre excentrique inférieur	0317FP138
39	Arbre excentrique supérieur	0317FP139
40	Vis	0317FP140
41	Ressort	0317FP141
42	Tige	0317FP142
43	Ressort de molette	0317FP143
44	Rondelle	0317FP144
45	Couvercle arrière	0317FP145
46	Réducteur	0317FP146
47	Courroie	0317FP147

