



Configurazione modelli da 100 a 500



Configurazione modelli da 560 a 1000

PER-W

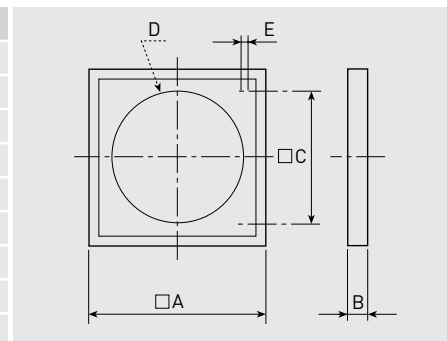
Serranda a sovrappressione per montaggio a parete, costruita con materiale plastico di colore grigio, stabilizzata contro i raggi UV. Adatta anche per applicazioni in agricoltura (elevato grado di protezione contro la corrosione).

Colore:

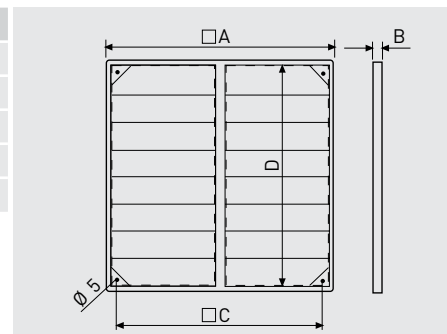
Modelli 100 a 160: bianco (RAL9010)

Modelli 200 a 100: grigio chiaro (RAL7035)

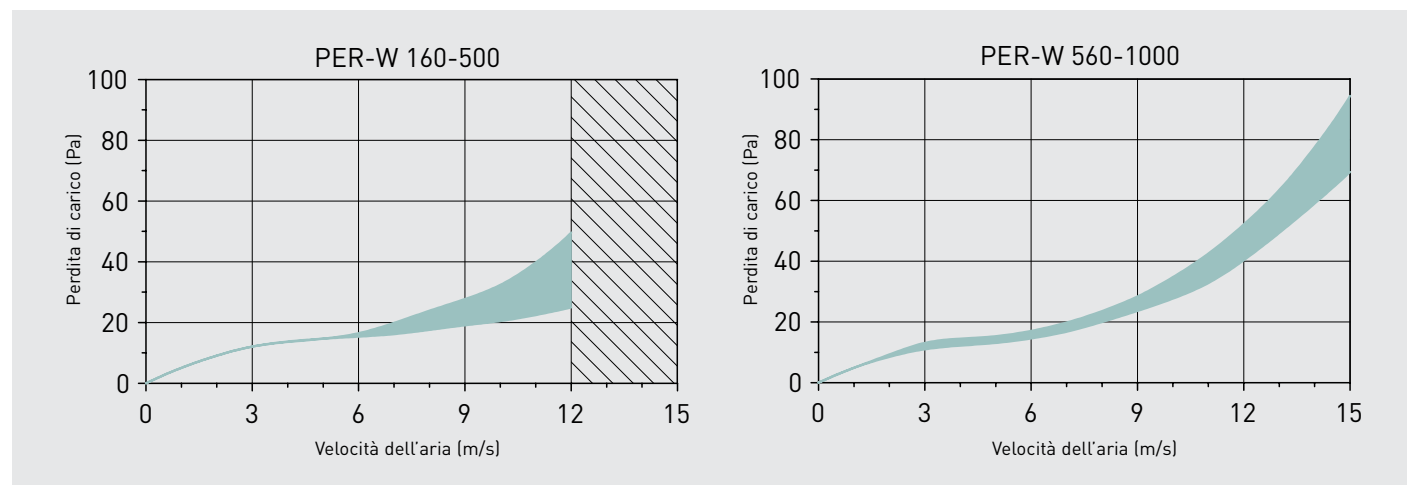
Modello	Ø A	B	C	Ø D	Ø E
PER-100 W	123	12	90	98	4
PER-125 W	158	15	110	130	4
PER-160 W	178	20	130	152	4
PER-200 W	243	21	184	205	5
PER-250 W	294	26	233	260	5
PER-355 W	394	26	310	360	5
PER-400 W	457	26	365	420	5
PER-450 W	499	31	395	460	5
PER-500 W	548	31	443	510	5



Modello	Ø A	D	Ø C	B
PER-560 W	605	565	522	28
PER-630 W	696	655	626	31
PER-710 W	760	720	692	40
PER-800 W	840	800	772	40
PER-1000 W	1040	1000	972	40



Perdita di carico di serrande PER-W

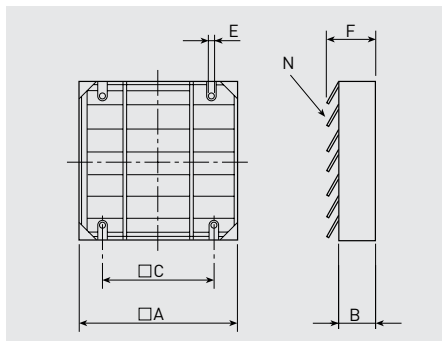




PER-CN

Serranda a sovrappressione per montaggio a parete, costruita con telaio in acciaio e alette in alluminio, leggera e resistente. I modelli 630, 800 e 1000 sono dotati con una rete di protezione a maglia quadra.

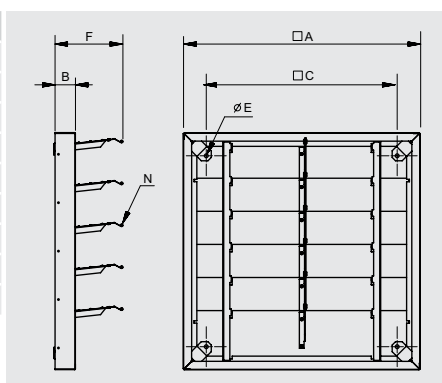
Modello	A	B	C	ØE	F	N
PER-250 CN	333	40	287	8	104	6
PER-355 CN	398	40	352	8	104	7
PER-400 CN	451	40	405	8	104	8
PER-450 CN	504	40	458	8	104	9
PER-500 CN	557	40	511	8	104	10
PER-630 CN	700	50	590	10	187	5
PER-710 CN	800	50	690	10	187	6
PER-800 CN	900	50	790	10	187	7
PER-1000 CN	1100	50	990	10	187	8



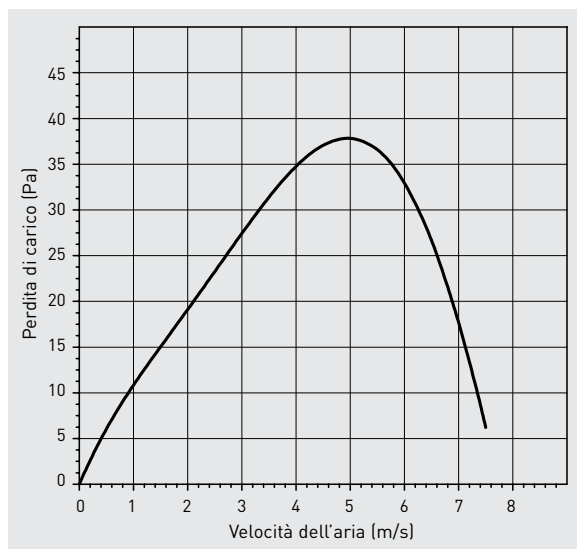
PER-CR

Serranda a sovrappressione per montaggio a parete, costruita con telaio in acciaio e alette in alluminio, leggera e resistente, con dispositivo che permette l'apertura perfetta e coordinata di tutti i lama. I modelli 630, 800 e 1000 sono dotati con una rete di protezione a maglia quadra.

Modello	A	B	C	ØE	F	N
PER-250 CR	386	60	287	8	146	4
PER-355 CR	450	60	352	8	146	5
PER-400 CR	503	60	405	8	146	6
PER-450 CR	556	60	458	8	146	7
PER-500 CR	610	60	511	8	146	7
PER-630 CR	700	60	590	10	200	5
PER-710 CR	800	60	690	10	200	6
PER-800 CR	900	60	790	10	200	7
PER-1000 CR	1100	60	990	10	200	8



Perdita di carico





PER-CN

- Versione antiesplosiva per Zona 1 e Zona 2.
- Automatica.
 - Telaio e alette in plastica conduttiva.
 - Velocità massima dell'aria 12 m/s.

Modello	A	B	C	Ø D	Ø E
PER-200 EX	244	22	182	210	5
PER-315 EX	344	26	275	314	5
PER-355 EX	397	26	310	360	5
PER-400 EX	459	26	364	420	5
PER-450 EX	501	31	395	460	5
PER-500 EX	549	31	445	510	5
PER-560 EX	605	28	552	564	5
PER-630 EX	696	31	626	655	5
PER-710 EX	760	40	692	720	5

