



Cassonetti ventilanti compatti, di basso profilo, basso livello sonoro, costruiti in lamiera di acciaio zincato, per installazione interna o esterna in posizione orizzontale o verticale, con isolamento acustico (M0) da 25 mm in fibra di vetro, ventilatore centrifugo con girante a semplice aspirazione pale avanti in lamiera zincata. Motore monofase a rotore esterno direttamente accoppiato a 2 velocità, IP44 con cuscinetti a sfera, Classe B, protezione termica e scatola morsettiera remota IP55. Pannello a chiusura ermetica, apribile per l'accesso al ventilatore. Possono essere installate all'esterno senza necessità di copertura. Temperatura di esercizio di -20°C a +40°C.

Motori

A 4 poli.
Regolabili.
Tensione di alimentazione:
Monofase 230V-50/60Hz.
(Vedi schema delle caratteristiche).

Altri dati

Su richiesta, modelli con pannelli di tipo sandwich, con isolamento acustico ignifugo (M0), fibra di vetro spessore 50 mm, che ridurrà significativamente il rumore irradiato.



Basso livello sonoro
Isolamento acustico non infiammabile (M0) in fibra di vetro spessore 25 mm (su richiesta 50 mm), che riduce significativamente il rumore.



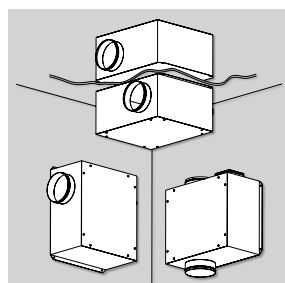
Versatilità di installazione
I piedini di supporto inclusi facilitano l'installazione in qualsiasi posizione.



Cassa a tenuta
Perfetta chiusura con guarnizione in gomma, sia sulla parte superiore della cassa sia sulle bocche circolari di aspirazione e di espulsione.



Scatola morsettiera ignifuga remota
Scatola morsettiera remota in materiale plastico ignifugo; IP55 per facilitare il collegamento elettrico e per consentire l'installazione anche all'esterno.



Installazione in qualsiasi posizione
I cassonetti ventilanti serie CAB-PLUS possono essere installati in posizione orizzontale o verticale (fare attenzione alla disposizione del pannello apribile).

CARATTERISTICHE TECNICHE

Importante - verificare che le caratteristiche elettriche (tensione, frequenza, assorbimento corrente ecc.) siano compatibili con quelle dell'installazione.

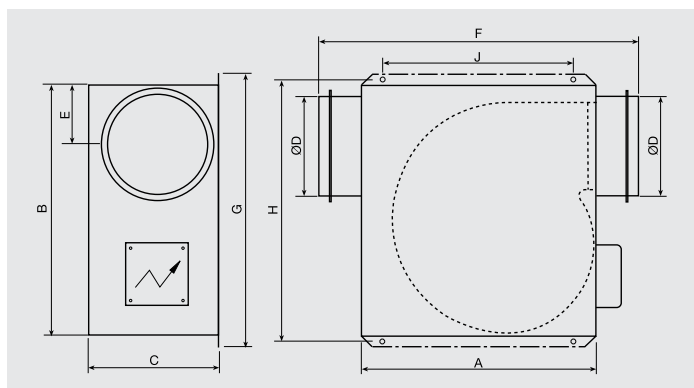
Modello	Velocità (r.p.m.)	Potenza ass. max. (W)		Intensità ass. max. (W)		Portata massima (m³/h)		Livello di pressione sonora a 1,5 m (dB(A))		Peso (kg)	Regolatore di tensione opzionale	
		V. Rapida	V. Lenta	V. Rapida	V. Lenta	V. Rapida	V. Lenta	V. Rapida	V. Lenta		REB	RMB
CAB-PLUS 125	1300	66	24	0,3	0,18	380	220	39	28	8	REB-1N	RMB-1,5
CAB-PLUS 160	1400	150	32	0,6	0,29	680	450	41	36	11	REB-1N	RMB-1,5
CAB-PLUS 250	1300	270	115	1,4	0,99	1.100	590	50	45	20	REB-2,5N	RMB-1,5
CAB-PLUS 315	1160	344	170	1,5	1,3	1.340	740	54	48	22	REB-2,5N	RMB-1,5

CARATTERISTICHE ACUSTICHE

Per ottenere gli spettri di potenza sonora, sommare ai valori indicati nella tabella delle caratteristiche tecniche, le correzioni seguenti:

Modello		63	125	250	500	1000	2000	4000	8000
CAB-PLUS 125	Scarico	-1,0	10,0	10,0	6,0	4,0	-3,0	-7,0	-12,0
	Aspirazione	-1,0	11,5	12,0	15,0	20,0	18,0	15,0	10,0
CAB-PLUS 160	Scarico	1,5	10,0	9,0	6,5	3,0	1,0	-3,0	-8,5
	Aspirazione	-2,0	11,5	10,5	20,5	22,5	18,0	15,0	8,5
CAB-PLUS 250	Scarico	1,0	7,5	9,5	8,0	3,5	3,5	2,5	-5,5
	Aspirazione	-1,0	9,5	12,0	20,0	23,5	18,5	16,0	10,5
CAB-PLUS 315	Scarico	-1,6	-0,5	2,1	5,1	5,9	6,9	7,7	13,5
	Aspirazione	7,8	2,6	7,1	5,3	3,8	9,0	9,8	13,6

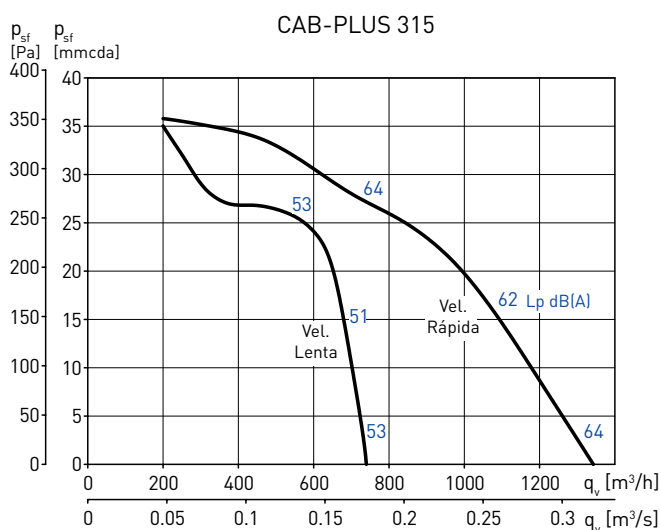
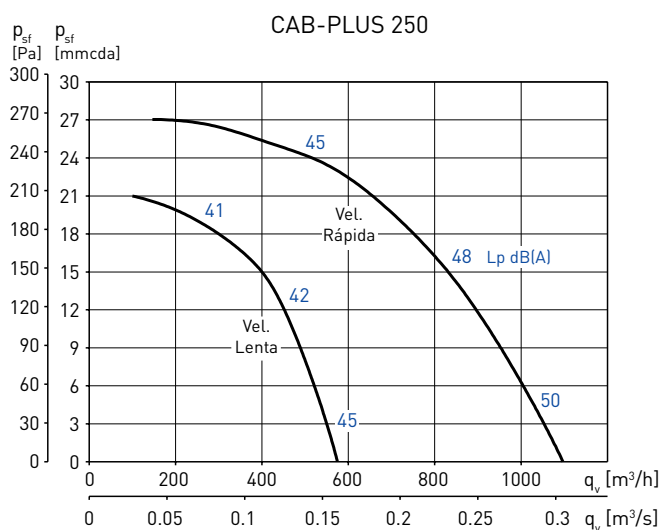
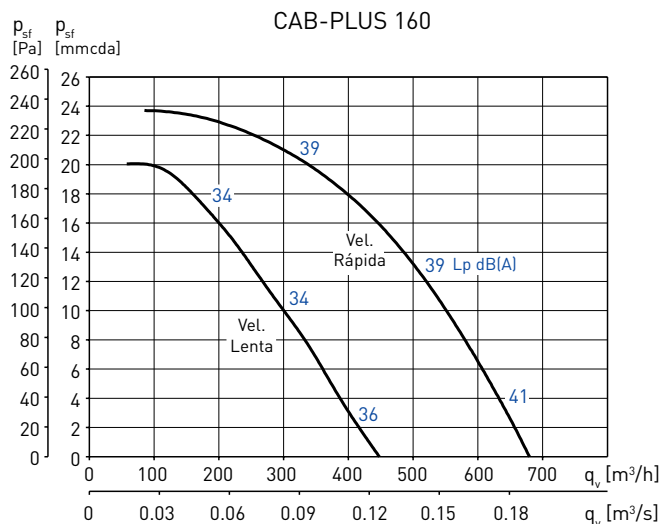
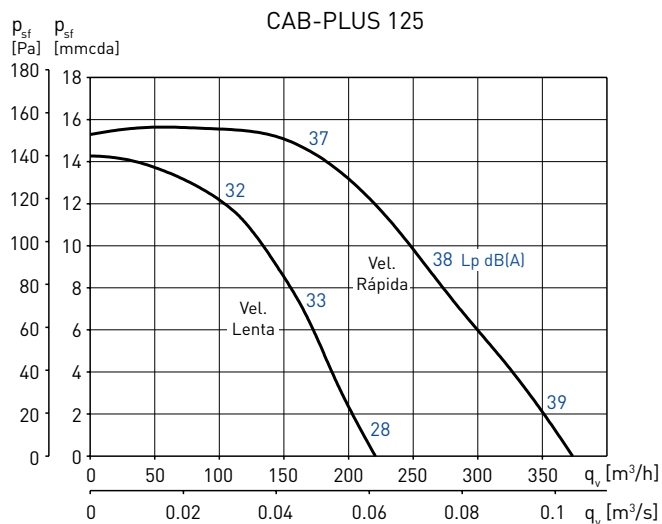
DIMENSIONI (mm)



Modello	Cassa						Fissaggi			
	A	B	C	Ø D	E	F	G	H	J	
CAB-PLUS 125	340	330	210	125	93	430	364	350	250	
CAB-PLUS 160	406	468	235	160	129	540	502	482	360	
CAB-PLUS 250	490	488	364	250	178	630	530	514	400	
CAB-PLUS 315	537	544	380	315	194	652	587	565	470	

CURVE CARATTERISTICHE

- q_v = Portata in m^3/h e m^3/s .
- p_{sf} = Pressione statica in $mmcda$ e Pa .
- Aria secca normale a $20^\circ C$ e $760 mmHg$.
- Prove eseguite secondo le norme ISO 5801 e AMCA 210-99.
- Valori di pressione sonora (L_p dB(A)) sono misurati a 1,5 m dallo scarico con la portata massima.



ACCESSORI DI MONTAGGIO



MBE
Batteria elettrica.



MBW
Batterie acqua calda.



MFL-G4
Cassa filtrante.



SIL
Attenuatore acustico.



ACOPEL F400 N
Giunto elastico circolare.



APC
Protezione Aspirazione - Scarico. (Vedi in accessori di montaggio).

ACCESSORI ELETTRICI



REB-1N / REB-1NE
REB-2,5N / REB-2,5NE
Regolatori elettronici monofase.



RMB-1,5
Regolatori elettromeccanici con trasformatore.



INTERRUTTORE MARCIA/ARRESTO



PULSER
Regolatore elettronico monofase per batterie elettriche.



TG-K330
Sonda di temperatura da condotto.
TG-R530
Sonda di temperatura da ambiente.



TTC-2000
Regolatore elettronico per batterie elettriche di riscaldamento con alimentazione trifase.



COM-2
Interruttore rotativo con selettore a 2 velocità.