

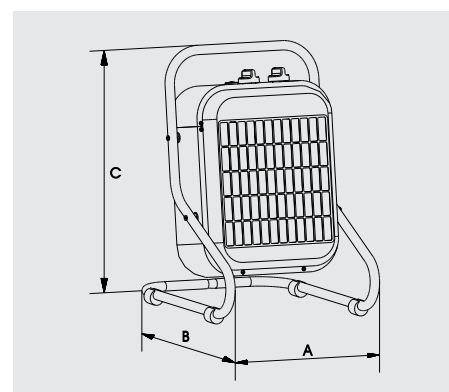


Aerotermini portatili per il riscaldamento di locali commerciali e industriali o per impieghi di asciugatura di prodotti.

Caratteristiche:

Protezione IP24.
 Fabbriati con robusta struttura in lamiera verniciata.
 Pratica maniglia per il trasporto.
 Ventilatore elicoidale silenzioso.
 Commutatore con 3 posizioni di ventilazione-riscaldamento (solo ventilazione; ventilazione/riscaldamento con bassa potenza e ventilazione-ne/riscaldamento massima potenza).
 Termostato che permette di mantenere la temperatura desiderata nel locale.
 Interruttore posteriore che attiva il termostato per la regolazione del ventilatore e la resistenza o solo la resistenza con il ventilatore in funzionamento permanente.
 Protezione termica che scollega automaticamente l'apparecchio in caso di surriscaldamento. Pulsante di riarmo manuale (RESET) che lo collega nuovamente.

DIMENSIONI (mm)

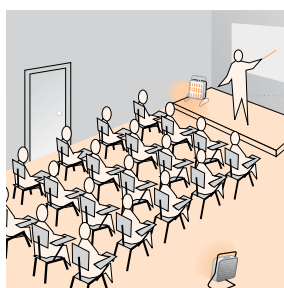


Modello	A	B	C
EP-3N	333	395	490
EP-5N	333	395	490
EP-9N	408	495	595
EP-12N	408	586	600
EP-15N	408	586	600

APPLICAZIONI



Asciugatura di parete in costruzione.



Sala riunione.



Officina.

CARATTERISTICHE TECNICHE

Modello	Tensione 50 Hz (V)	Potenza totale (W)	Potenza riscaldamento (W)	Intensità assorbita (A)	Velocità (r.p.m.)	Portata (m³/h)	Livello sonoro* dB(A)	Incremento di temperatura (°C)	Protezione contro gli spruzzi d'acqua	Velocità aria allo scarico (m/s)	Peso (kg)
EP-3 N	230	3033	1500/3000	13	1300	350	43	26	IP24	2	7,5
EP-5 N	3N AC 400	5033	2500/5000	7,2	1300	450	43	33	IP24	2,3	7,5
EP-9 N	3N AC 400	9050	4500/9000	13	1300	800	49	33	IP24	2,4	10
EP-12 N	3N AC 400	12040	6000/12000	17,3	1370	1.100	50	32	IP24	3,3	12
EP-15 N	3N AC 400	15040	7500/15000	21,7	1370	1.100	50	40	IP24	3,3	12

* Pressione sonora a 1,5 metri con l'apparato a pavimento.