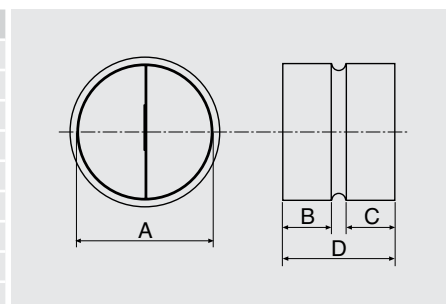




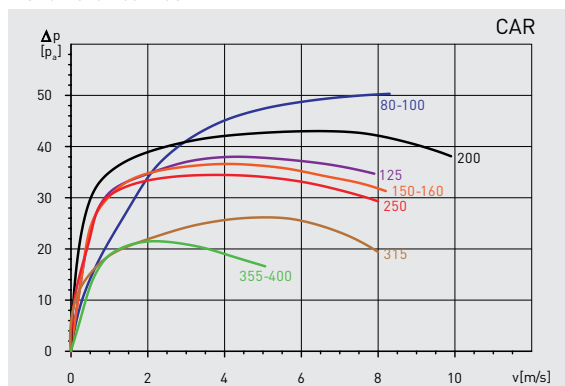
## CAR

Serranda antiritorno in metallo, per condotti circolari. Evita l'ingresso di aria esterna a ventilatore spento. Si installa in espulsione, tra il ventilatore e il condotto.

Modello	ØA	B	C	D
CAR-80	80	37	35	82
CAR-100	100	35	31	80
CAR-110	110	47	45	112
CAR-125	125	45	43	100
CAR-150	150	55	53	120
CAR-160	160	55	53	120
CAR-200	200	65	63	140
CAR-250	250	65	63	140
CAR-315	315	65	63	140
CAR-355	355	65	63	140
CAR-400	400	65	63	250



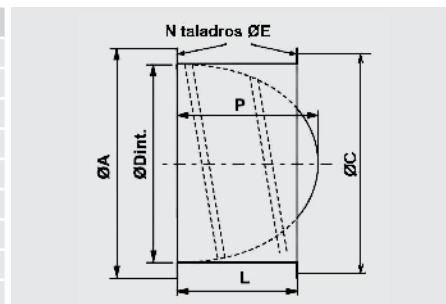
### Perdita di carico



## CLAR

Serranda antiritorno in metallo. Montaggio orizzontale. Impedisce l'ingresso di odori, correnti d'aria e fughe di aria calda con estrattore spento. Si installa tra l'estrattore e il condotto.

Modello	ØA	ØC	ØD	ØE	N	L	P
CLAR-450	537	500	450	12	8	250	260
CLAR-500	595	560	500	12	12	250	285
CLAR-560	636	620	560	12	12	250	315
CLAR-630	706	690	630	12	12	250	350
CLAR-710	786	690	630	12	12	250	390
CLAR-800	880	860	800	12	16	300	435
CLAR-900	989	970	900	15	16	300	485
CLAR-1000	1096	1070	1000	15	16	300	535
CLAR-1250	1355	1320	1250	15	20	450	660



## CM-130

Serranda antiritorno in materiale plastico, per condotti circolari. Evita l'ingresso di aria esterna a ventilatore spento. Si installa in espulsione, tra il ventilatore e il condotto.

Modello	Ø (mm)
CM-130	113/122 - 118/127

