



Standard



Modelli con by-pass
 (versioni BP),
 solo per installazione
 orizzontale

Scambiatori di calore statici (senza ventilatori) ad alto rendimento, a flusso laminare in controcorrente (fino al 92%), a basso profilo e peso contenuto per facilitarne l'installazione in controsoffitti, progettati per funzionare con ventilatori a basso consumo, montati in casse di contenimento in lamiera di acciaio zincato, con isolamento interno in spuma di polietilene (M1) sp.10 mm, totalmente tenuta, con giunti in gomma sulle bocche di aspirazione ed espulsione. Facile manutenzione mediante serranda interna, scambiatore di calore a flussi incrociati costruito in PVC, scarico condensa, filtri G2 in aspirazione ed espulsione, facili da cambiare, senza necessità di attrezzature.

Modelos CADS-HE BP

Incorporano by-pass con serranda motorizzata, 230V.

Il by-pass permette che parte dell'aria estratta non passi attraverso lo scambiatore quando si richiede il raffreddamento del locale (con temperatura esterna inferiore a quella interna).

Il by-pass è reversibile per poterlo adattare alle diverse combinazioni dei flussi d'aria immessi o estratti, a seconda della configurazione della rete dei condotti dell'edificio.

Altri dati

Filtro G4, come accessorio.



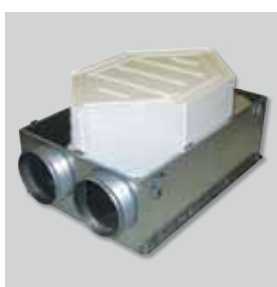
Facile manutenzione

Facile accesso ai filtri e al pacco scambiatore per agevolare le periodiche operazioni di manutenzione e pulizia.



Modelli con by-pass

Modelli BP, con by-pass reversibile che permette che parte dell'aria estratta non passi attraverso lo scambiatore. Funziona mediante una serranda motorizzata.



Scambiatore di calore

ad alta efficienza a flusso laminare in controcorrente.

Applicazioni specifiche



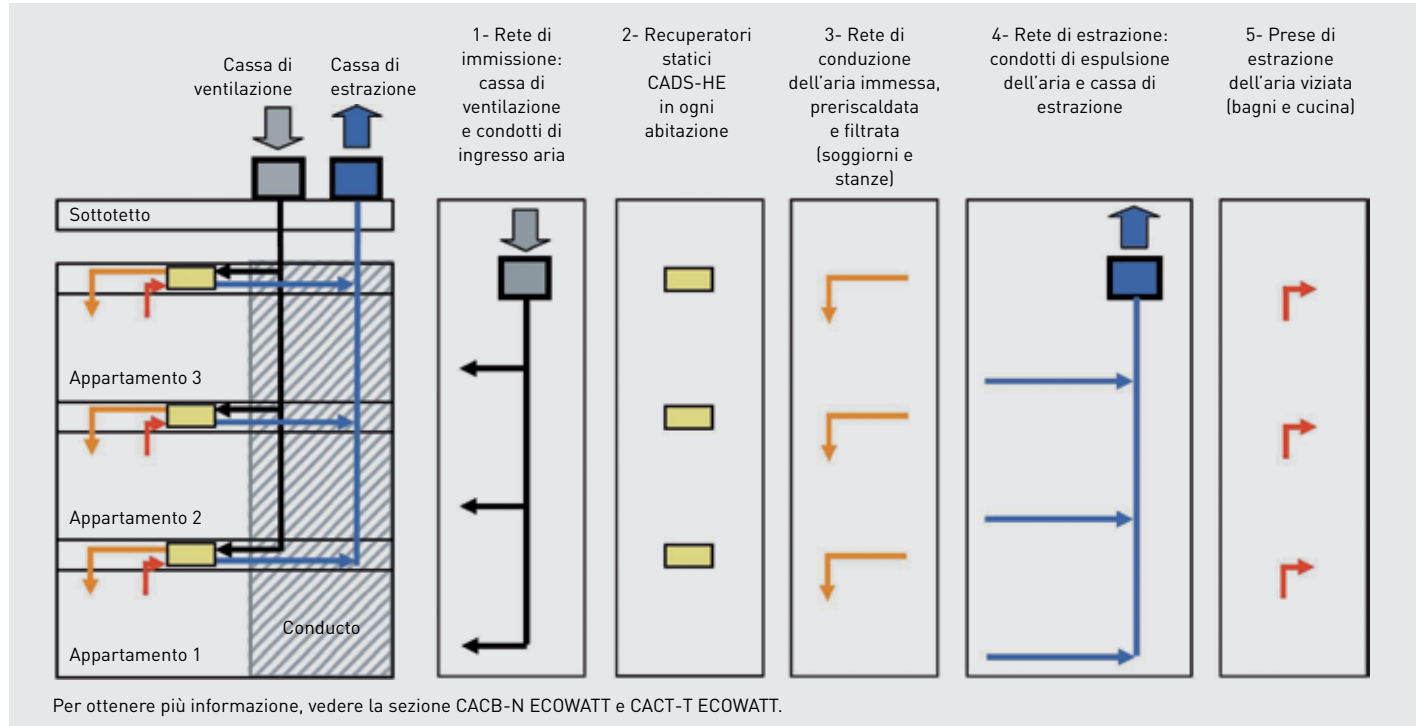
VMC
 Abitazioni
 collettive



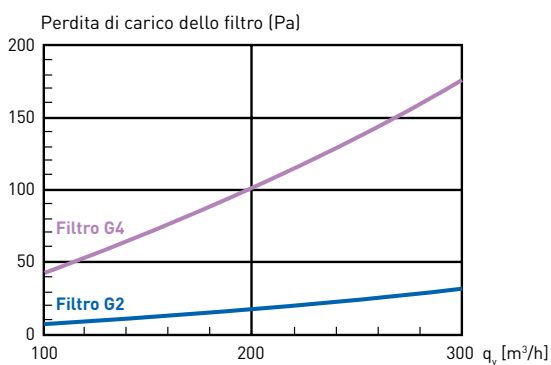
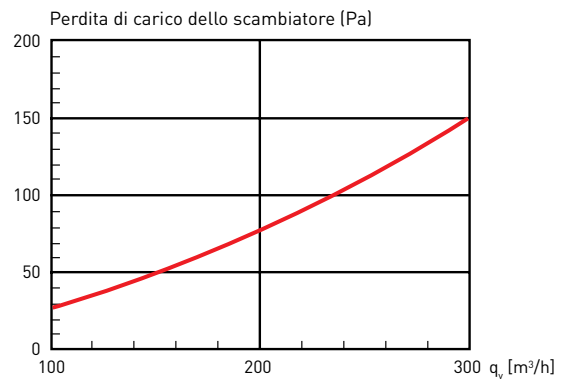
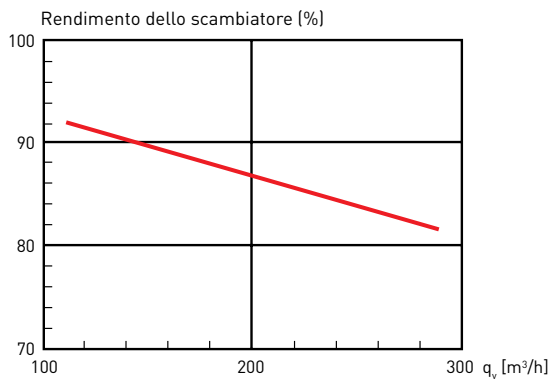
Recupero
 di calore

CARATTERISTICHE TECNICHE

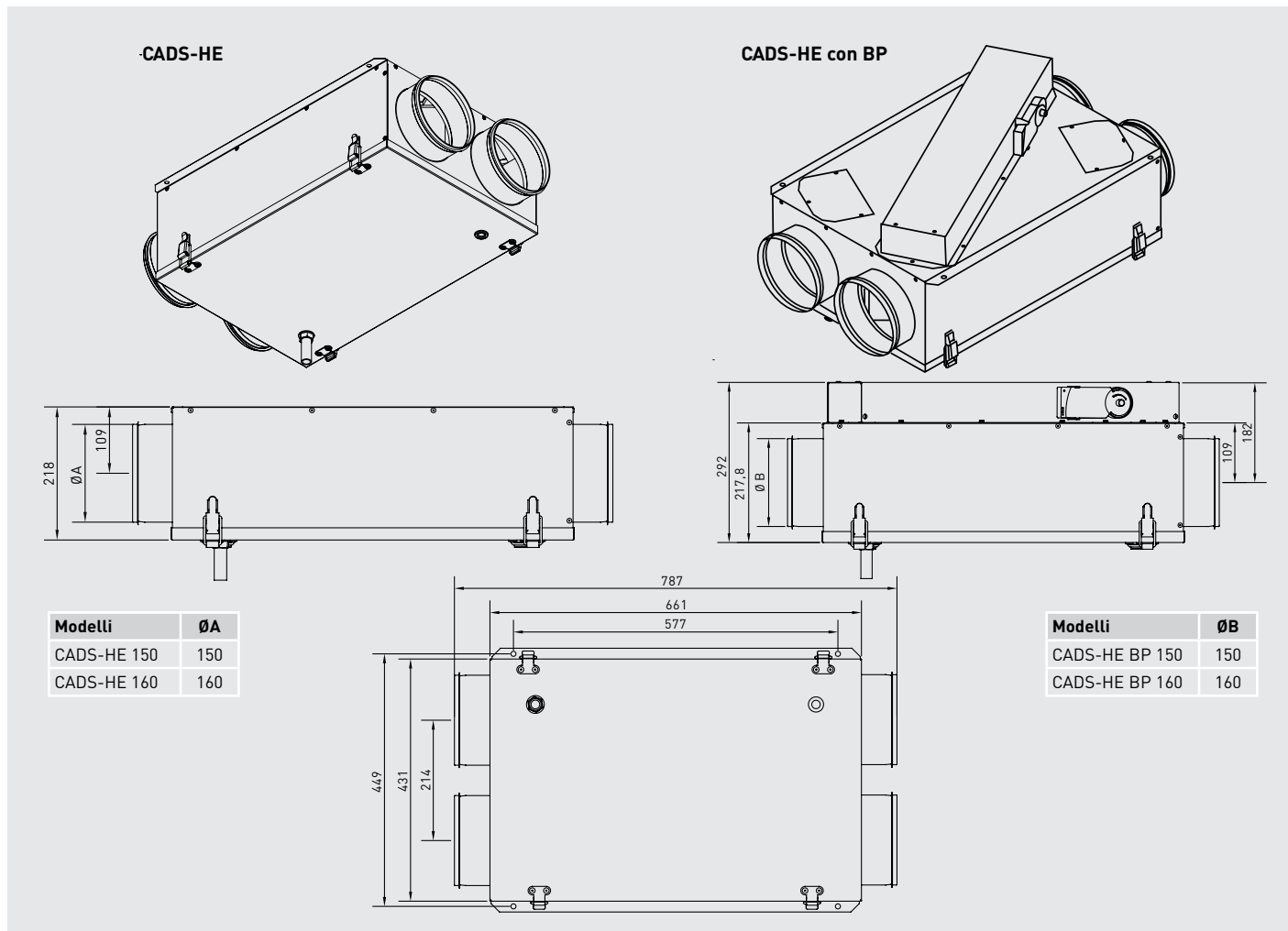
Modello	Rendimento	Portata massima
CADS-HE 150	82 - 92 %	300
CADS-HE 160	82 - 92 %	300
CADS-HE BP 150	82 - 92 %	300
CADS-HE BP 160	82 - 92 %	300



CURVE CARATTERISTICHE



DIMENSIONI (mm)



ACCESSORI



Filtro G4
 Filtro in spuma di polietilene G4
 dimensioni 255x195 mm.