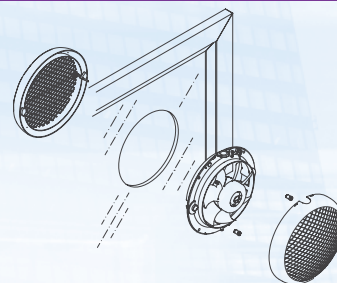


## VENTILATORI ELICOIDALI DA VETRO O PARETE

### Serie HCM-N

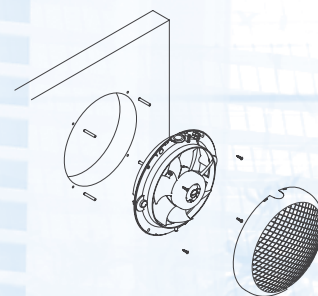


Ventilatori elicoidali con corpo in materiale plastico ABS, serranda di non ritorno incorporata e motori monofase 230V 50Hz, IPX4 Classe B con protezione termica per mezzo di fusibile.



#### Montaggio a vetro:

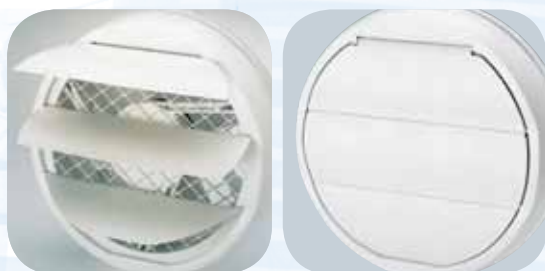
Spessore massimo (da 3 a 6 mm)  
 Diametro foro (mm)  
 HCM-150 N: 183 a 188  
 HCM-180 N: 220 a 225  
 HCM-225 N: 262 a 267



#### Montaggio a parete:

Diametro foro (mm)  
 HCM-150 N: 183 a 188  
 HCM-180 N: 220 a 225  
 HCM-225 N: 262 a 267

#### Serranda di non ritorno esterna



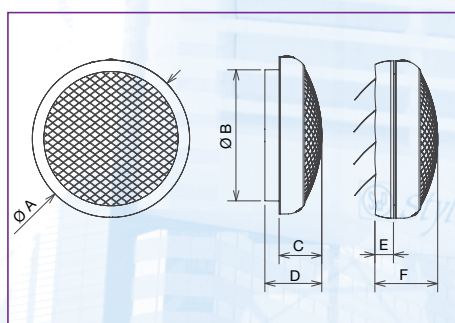
Serranda esterna a gravità

#### Griglia di sicurezza



Griglia di sicurezza su **entrambi i lati** del ventilatore per evitare l'entrata di corpi estranei.

### ■ Dimensioni (mm)



Modello	ØA	ØB	C	D	E	F
HCM-150 N	214	174	60	88	35	98
HCM-180 N	255	205	86	120	35	135
HCM-225 N	298	248	89	119	35	125

#### Installazione facile

A vetro per mezzo delle viti che fissano il corpo interno con la parte esterna.

A parete con i 4 tasselli a muro.

### ■ Accessori



**REB**  
 Regolatori elettronici monofase

### ■ Caratteristiche tecniche

Modello	Velocità (r.p.m.)	Potenza assorbita (W)	Tensione (V) 50 Hz	Portata massima (m <sup>3</sup> /h)	Livello di pressione sonora* (dB(A))	Peso (Kg)
HCM-150 N	1900	25	230	400	40	0,9
HCM-180 N	2000	28	230	600	41	1,7
HCM-225 N	1700	40	230	900	45	1,8

\* Livello di pressione sonora misurato a 1,5 metri in campo libero.

