



Casse di ventilazione auto/igroregolabili omologate 400°C-1/2h per estrazione fumi in caso di emergenza.

Costruite in lamiera di acciaio zincato, con ventilatore centrifugo ad accoppiamento diretto, con girante centrifuga a pale avanti.

Si possono installare all'esterno senza l'utilizzo del tettuccio parapiovvia (i modelli a scarico verticale necessitano del tettuccio parapiovvia).

Versioni isolate (modello ISO): dotati di isolamento acustico in lana di vetro dello spessore di 25 mm (certificate M0).

#### Motori

CACB-N: 4 o 6 poli, monofase 230 V  
3 velocità e protezione termica incorporata.

Regolabile per variazione di tensione, con funzionamento alla massima velocità.

#### Applicazioni specifiche



VMC  
Abitazioni  
collettive



**Interruttore marcia-arresto**  
montato a bordo.



**Pressostato** montato a bordo.

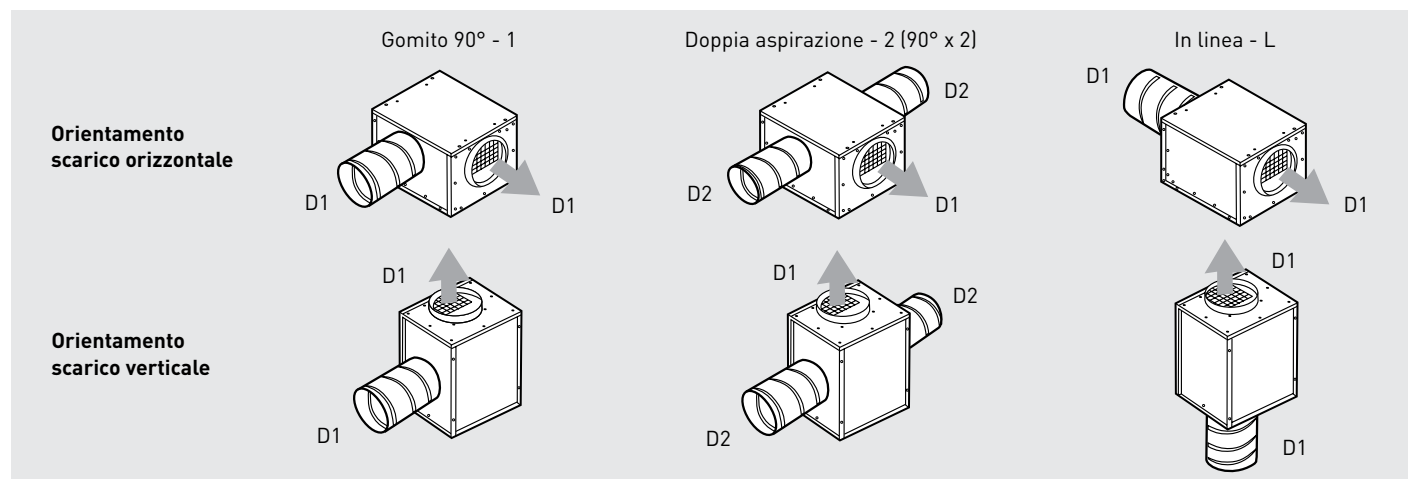


**Isolamento acustico**  
Versioni isolate (modello ISO): dotati di isolamento acustico in lana di vetro dello spessore di 25 mm (certificate M0).



**Guarnizioni a tenuta**  
Bocche di aspirazione ed espulsione con guarnizione a tenuta.

## POSSIBILI CONFIGURAZIONI



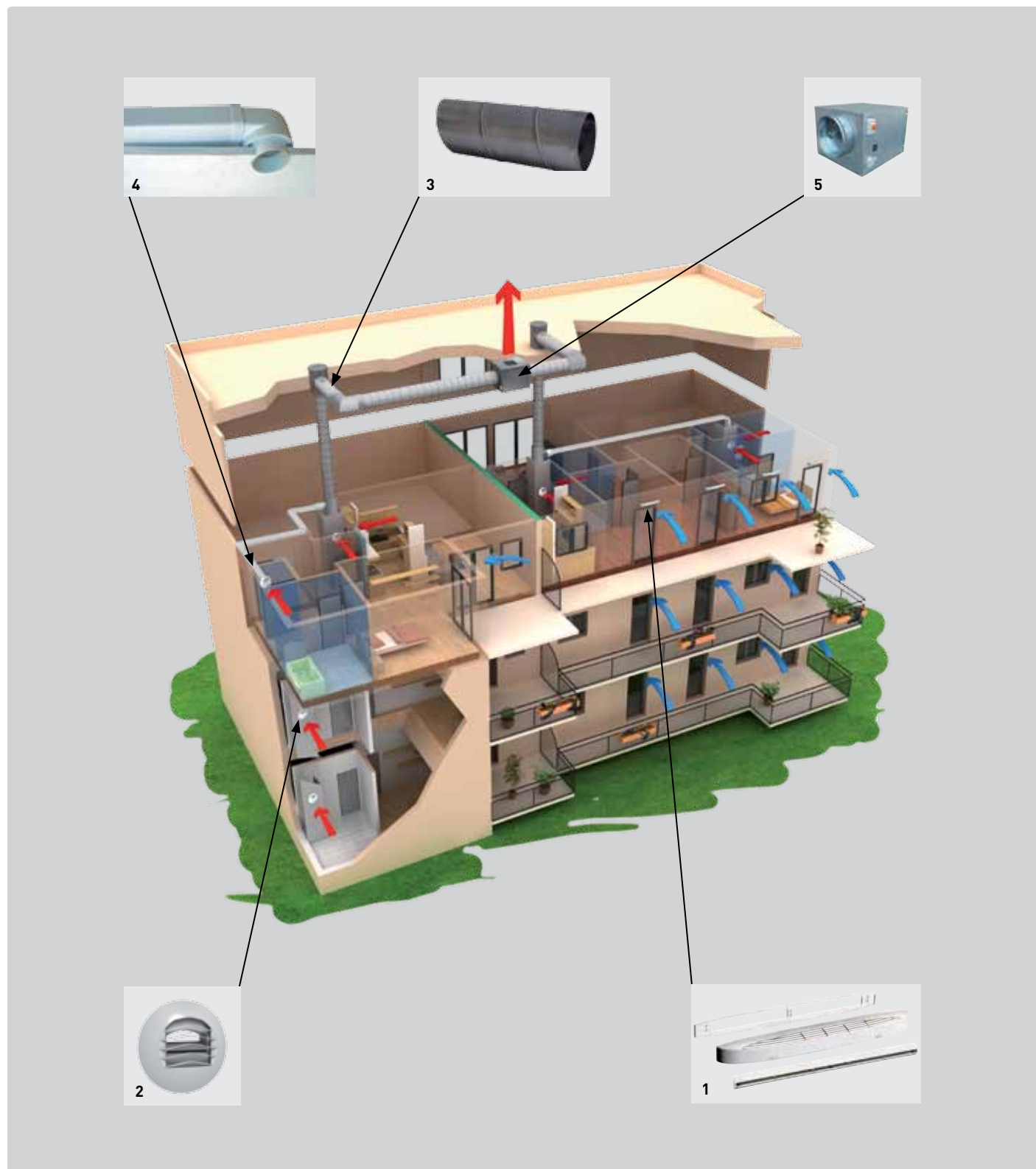
## CARATTERISTICHE TECNICHE

Modello Versione standard	Ø Aspirazione particolare (mm)	Velocità max di rotazione (r.p.m.)	Potenza motore (W)	Intensità assorbita max (A)	Portata aria (m³/h)		Peso (kg)
					min.	max.	
CACB-N 005-1	200 / 90°	1437	90	0,38	50	500	28
CACB-N 005-2	160-160 / 2x 90°	1437	90	0,38	50	500	28
CACB-N 005-L	200 / en linea	1437	90	0,38	50	500	28
CACB-N 008-1	250 / 90°	1443	180	0,77	140	800	30
CACB-N 008-2	200-200 / 2x 90°	1443	180	0,77	140	800	30
CACB-N 008-L	250 / en linea	1443	180	0,77	140	800	30
CACB-N 012-1	315 / 90°	963	120	1,45	120	1.200	47
CACB-N 012-2	250-250 / 2x 90°	963	120	1,45	120	1.200	47
CACB-N 012-L	315 / en linea	963	120	1,45	120	1.200	47
CACB-N 020-1	355 / 90°	977	245	1,85	200	1.900	50
CACB-N 020-2	315-315 / 2x 90°	977	245	1,85	200	1.900	50
CACB-N 020-L	355 / en linea	977	245	1,85	200	1.900	50
CACB-N 030-1	400 / 90°	930	373	3	400	2.700	60
CACB-N 030-2	355-355 / 2x 90°	930	373	3	400	2.700	60
CACB-N 030-L	400 / en linea	930	373	3	400	2.700	60

## REFERENZE NEL CATALOGO

Modello	
Versione standard (include Interruttore e Pressostato)	Versione insonorizzata (include Interruttore e Pressostato)
CACB-N 005 1 / PI	CACB-N 005 1/PI-ISO
CACB-N 005 2 / PI	CACB-N 005 2/PI-ISO
CACB-N 005 L / PI	CACB-N 005 L/PI-ISO
CACB-N 008 1 / PI	CACB-N 008 1/PI ISO
CACB-N 008 2 / PI	CACB-N 008 2/PI-ISO
CACB-N 008 L / PI	CACB-N 008 L/PI-ISO
CACB-N 012 1 / PI	CACB-N 012 1/PI-ISO
CACB-N 012 2 / PI	CACB-N 012 2/PI-ISO
CACB-N 012 L / PI	CACB-N 012 L/PI-ISO
CACB-N 020 1 / PI	CACB-N 020 1/PI ISO
CACB-N 020 2 / PI	CACB-N 020 2/PI ISO
CACB-N 020 L / PI	CACB-N 020 L/PI-ISO
CACB-N 030 1 / PI	CACB-N 030 1/PI ISO
CACB-N 030 2 / PI	CACB-N 030 2/PI ISO
CACB-N 030 L / PI	CACB-N 030 L/PI ISO

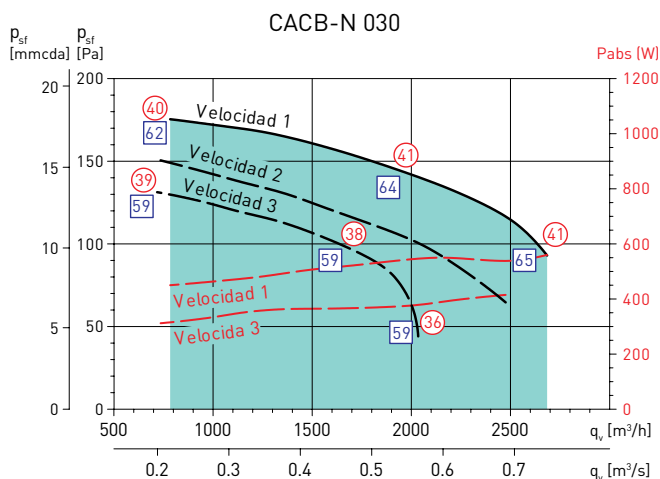
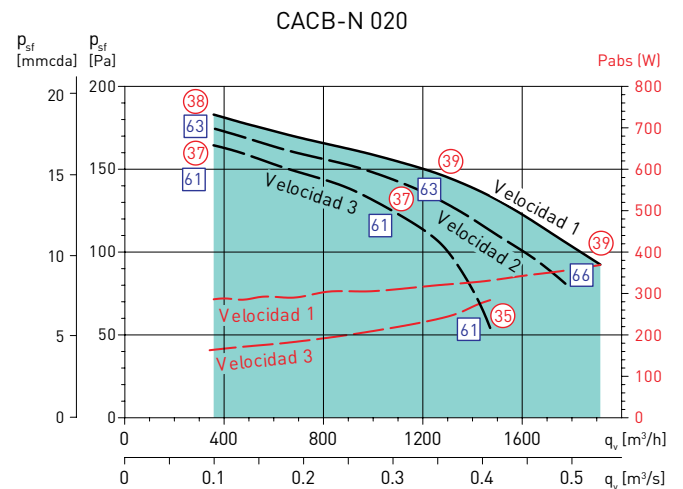
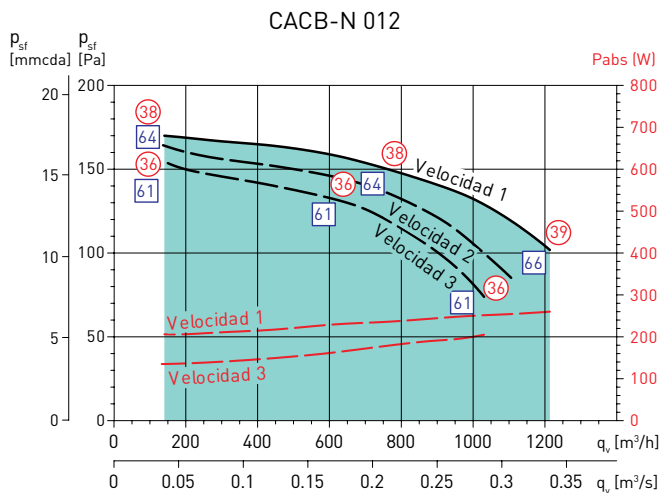
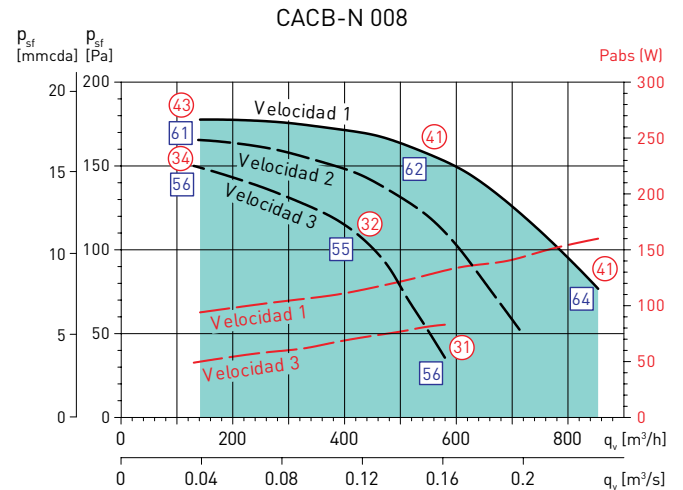
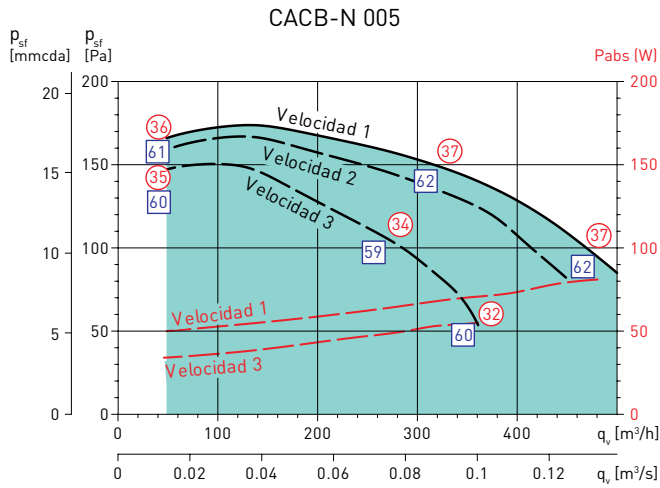
SERIE CACB-N - ESEMPIO DI INSTALLAZIONE IN SISTEMA CENTRALIZZATO AUTOREGOLABILE



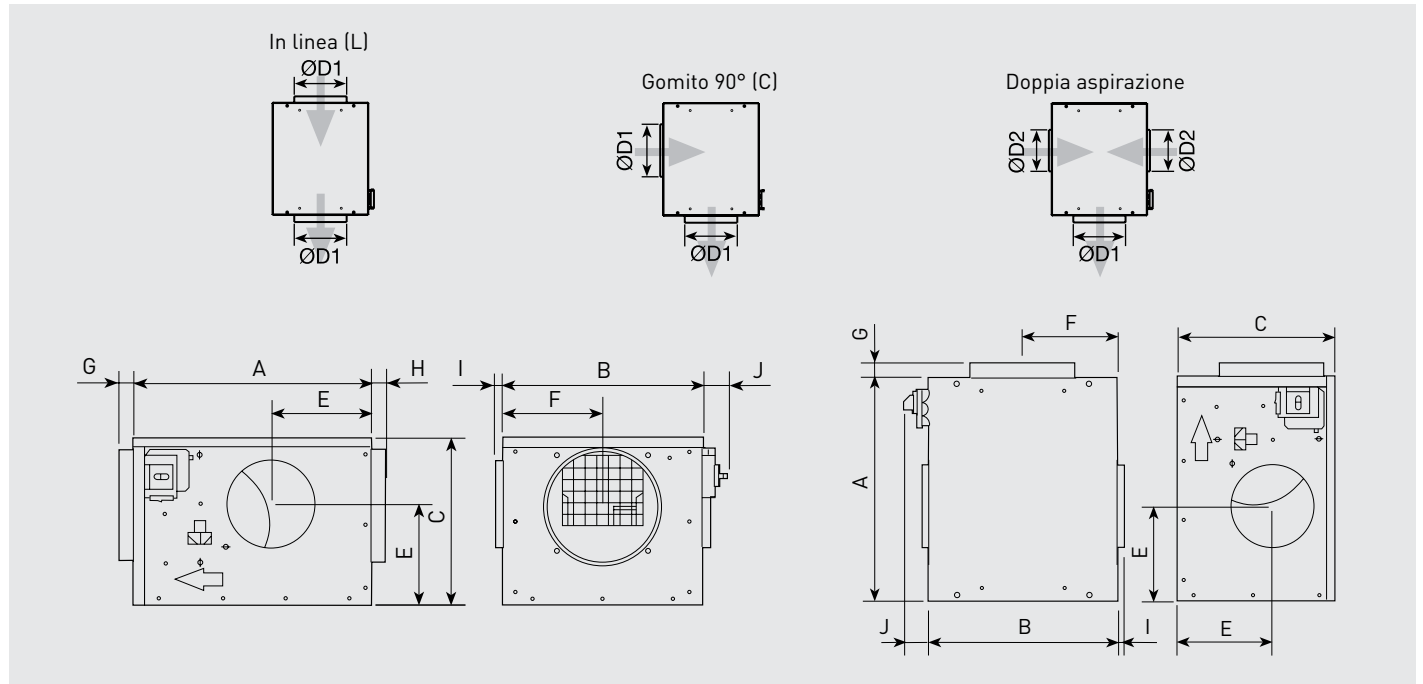
1. Ingresso aria autoregolabile ECA
2. Bocchetta di estrazione autoregolabile BAR
3. Condotti e accessori metallici circolari
4. Condotti e accessori plastici, a basso profilo, TUB PLA
5. Cassa di ventilazione con curva piana 400°C-1/2h CACB-N

**CURVAS CARACTERÍSTICAS**

- $q_v$  = Portata in  $m^3/h$  e  $m^3/s$ .
- $p_{sf}$  = Pressione statica in mmcda e Pa.
- I grafici sono validi per una densità dell'aria di  $1,2 \text{ kg/m}^3$ .
- Stabiliti seguendo i test di prova dei gruppi motoventilatori di estrazione nelle casse (Norma NF E51705).
- Livello di pressione sonora irradiata misurata in campo libero semisferico, a 4m. Aspirazione canalizzata.  $L_p$  in dB(A). (Norma NF EN ISO 5136).
- Livello di potenza sonora nel condotto di aspirazione.  $L_w$  in dB(A). (Norma NF EN ISO 5136).
- L'attenuazione acustica apportata per le versioni insonorizzate è di 3 dB(A) in ambi i casi.
- Zona igroregolabile.



**DIMENSIONI (mm)**



Modello	A	B	C	E	F	G	H	I	J	Ø connessione	
										D1	D2
CACB-N 005	550	504	300	130	148	58	53	32	69	200	160
CACB-N 008	600	504	400	185	181	58	53	32	69	250	200
CACB-N 012	675	575	475	285	B/2	58	53	32	69	315	250
CACB-N 020	715	635	510	300	B/2	78	74	48	69	355	315
CACB-N 030	795	715	565	330	B/2	78	74	48	65	400	355

**ACCESSORI**



**ACOPEL F400**  
Giunto elastico.



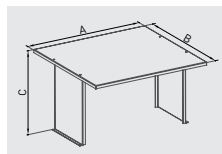
**APC**  
Terminale anti pioggia con rete di protezione, lato aspirazione/scarico.



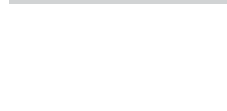
**REB-5**  
Regolatore di velocità.



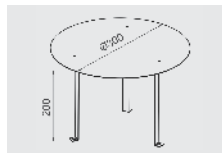
**CPP 10/22/35**  
Tettucci parapioggia.



Modello	Tettucci parapioggia	Dimensioni		
		A	B	C
CACB-N 012 / 020 / 030	CPP 10/22/35	430	400	250



**CPP 05/08**  
Tettucci parapioggia.



Modello	Tettucci parapioggia
CACB-N 005 / 008	CPP 05/08



**SELZ04**  
Commutatore di velocità a 4 posizioni.