



Ventilatore facilmente estraibile



Casse di ventilazione igroregolabili omologate 400°C-1/2h per estrazione fumi in caso di emergenza specificatamente progettate per mantenere una pressione costante nell'installazione.

Funzionamento totalmente automatico: una sonda di pressione, montata di serie sulla cassa, invia l'informazione al variatore di frequenza che modifica la velocità del ventilatore.

Questo permette di mantenere costante la pressione nella rete dei condotti per tutta la curva del ventilatore. La continua modifica della velocità che si adegua alle necessità dell'impianto permette una considerevole riduzione del consumo. Il livello di pressione si può facilmente adattare.

Casse costruite in lamiera di acciaio zincato, con ventilatore centrifugo ad accoppiamento diretto, con girante centrifuga a pale avanti.

- Pressione costante.
- Risparmio fino al 40% del consumo elettrico.
- Basso livello sonoro.
- Versioni:
Scarico verticale con doppia aspirazione.
Scarico orizzontale con aspirazione in linea.
- Accessori elettrici cablati.
- Facile manutenzione.

Motori

Le casse sono equipaggiate con un gruppo motore-ventilatore-trasmissione montato in un sistema di connessione per facilitare le operazioni di manutenzione e pulizia.

Alimentazione della cassa monofase 230V-50Hz.

Il convertitore di frequenza, con alimentazione 230V e uscita al ventilatore trifase 230V, viene fornito cablati al motore, al pressostato e incorpora un interruttore marcia/arresto.

Motore 230/400V-50Hz, a 4 poli, IP55, classe F.



Interuttore marcia-arresto montato a bordo.



Pressostato montato a bordo.



Funzionamento automatico

La sonda di pressione invia l'informazione al variatore di frequenza che modifica la velocità del ventilatore.

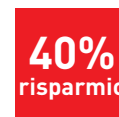


Guarnizioni a tenuta

In Bocche di aspirazione ed espulsione.



ecotechnology



CONSUMO ELETTRICO

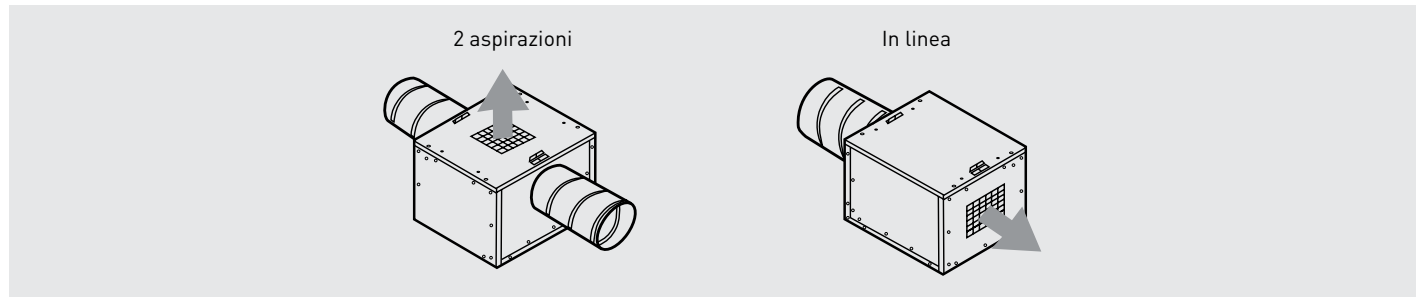
Applicazioni specifiche



VMC
Abitazioni
collettive



POSSIBILI CONFIGURAZIONI



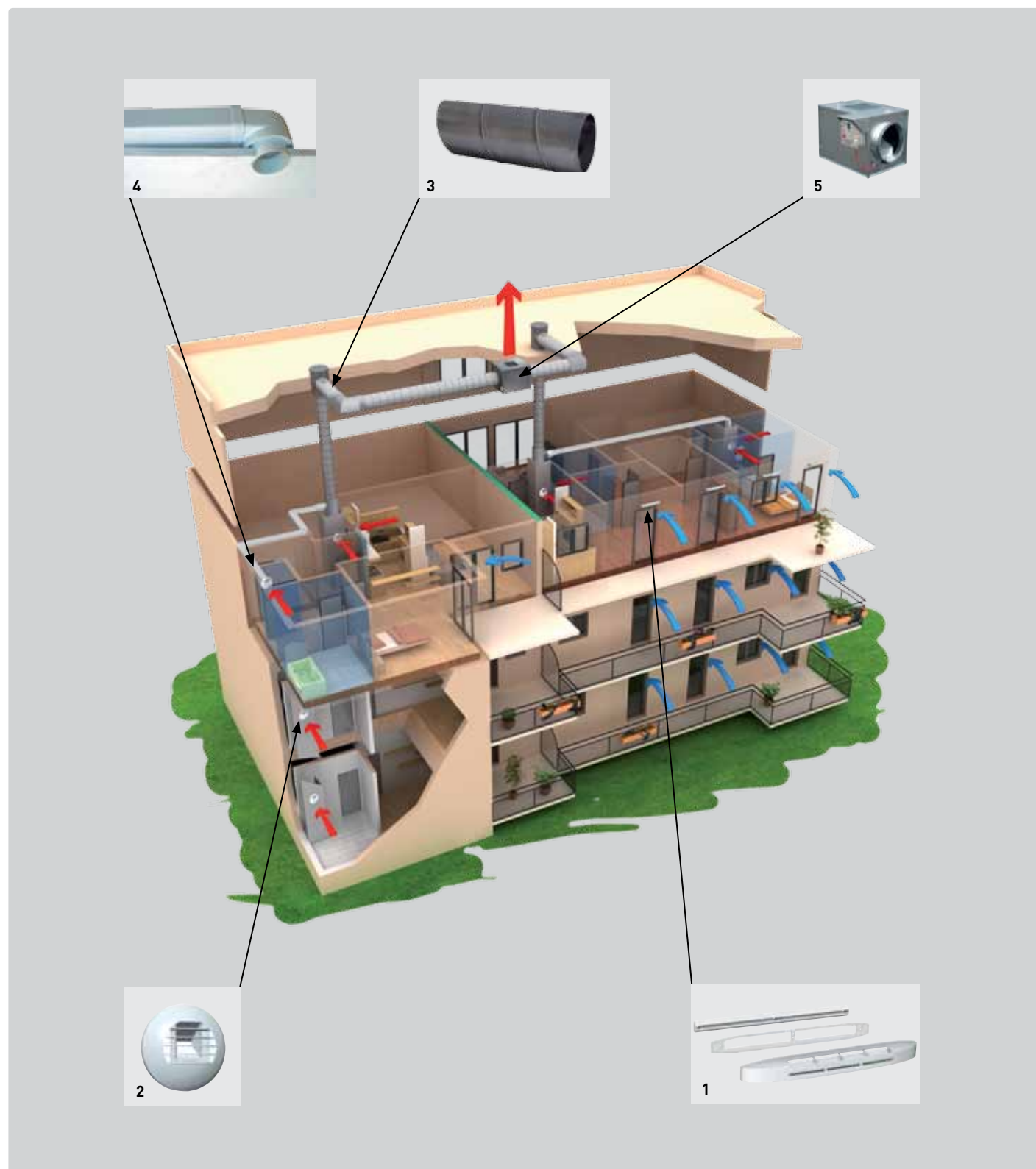
CARATTERISTICHE TECNICHE

Alimentazione 230V monofase					
Modello	Convertidor de frecuencia entrada monofásica 230V, salida ventilador trifásica 230V				
	Ventilatore	Motore trifase 230V			Variatore
	Velocità massima di rotazione (r.p.m.)	Altezza asse	Potenza nominale (W)	Velocità massima (r.p.m.)	Intensità assorbita massima a 230V (A)
CACT-T ECOWATT 020	990	71	370	1385	5,3
CACT-T ECOWATT 035	970	80	550	1425	6,8
CACT-T ECOWATT 050	810	80	750	1420	8,9
CACT-T ECOWATT 070	660	90	1100	1410	12,1
CACT-T ECOWATT 090	575	90	1500	1420	15,8

REFERENZE NEL CATALOGO

Modello	Modello
2 Aspirazioni in linea e scarico verticale	Aspirazione in linea e scarico orizzontale
CACT-T ECOWATT 020-2	CACT-T ECOWATT 020-L
CACT-T ECOWATT 035-2	CACT-T ECOWATT 035-L
CACT-T ECOWATT 050-2	CACT-T ECOWATT 050-L
CACT-T ECOWATT 070-2	CACT-T ECOWATT 070-L
CACT-T ECOWATT 090-2	CACT-T ECOWATT 090-L

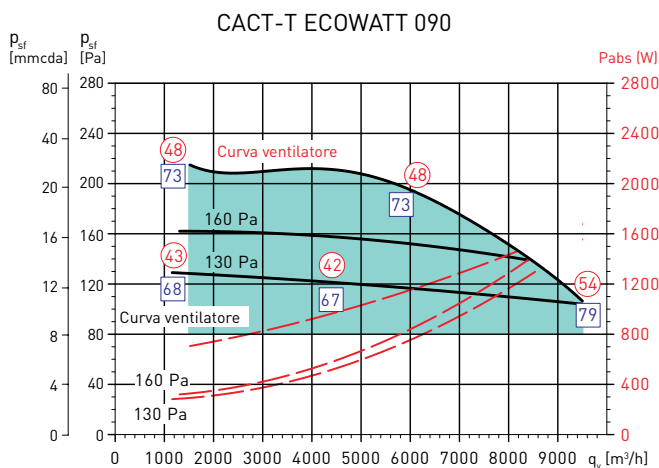
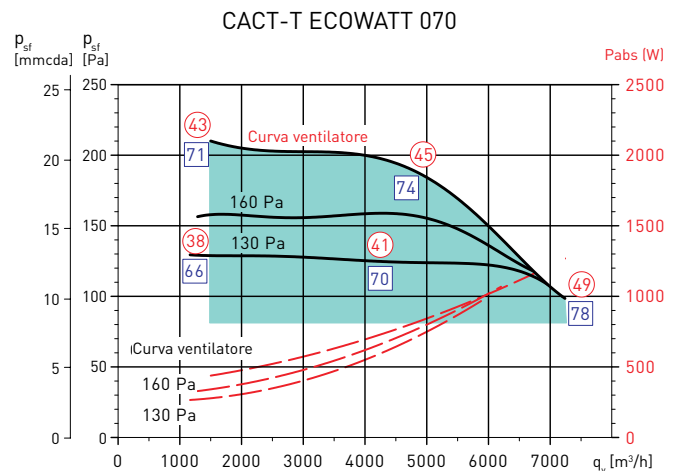
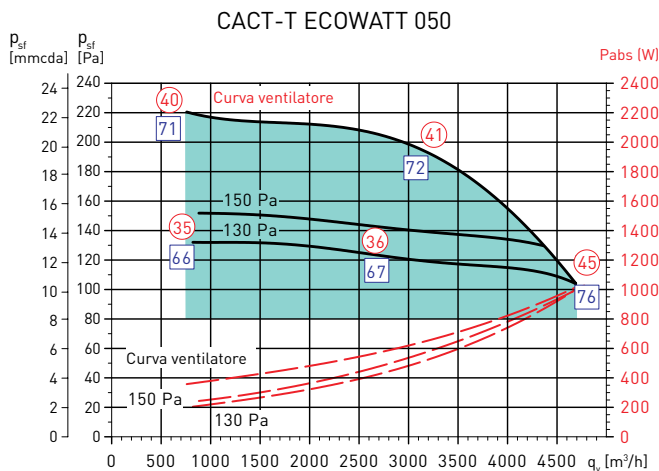
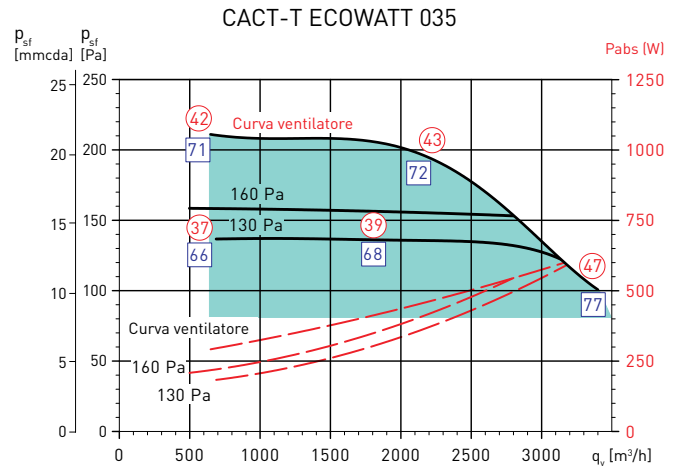
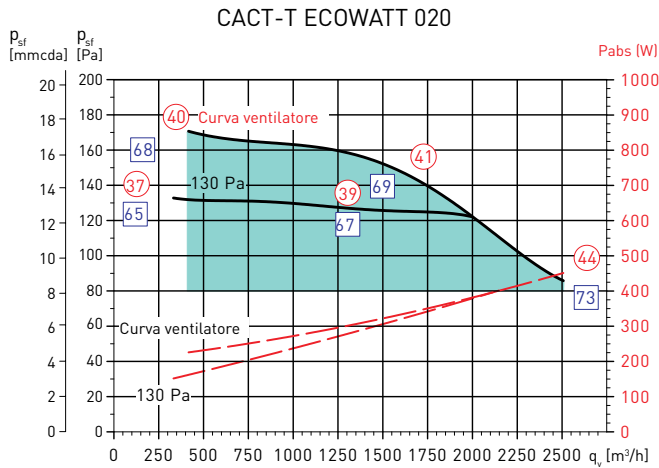
SERIE CACB-N ECOWATT - ESEMPIO DI INSTALLAZIONE IN SISTEMA CENTRALIZZATO IGROREGOLABILE



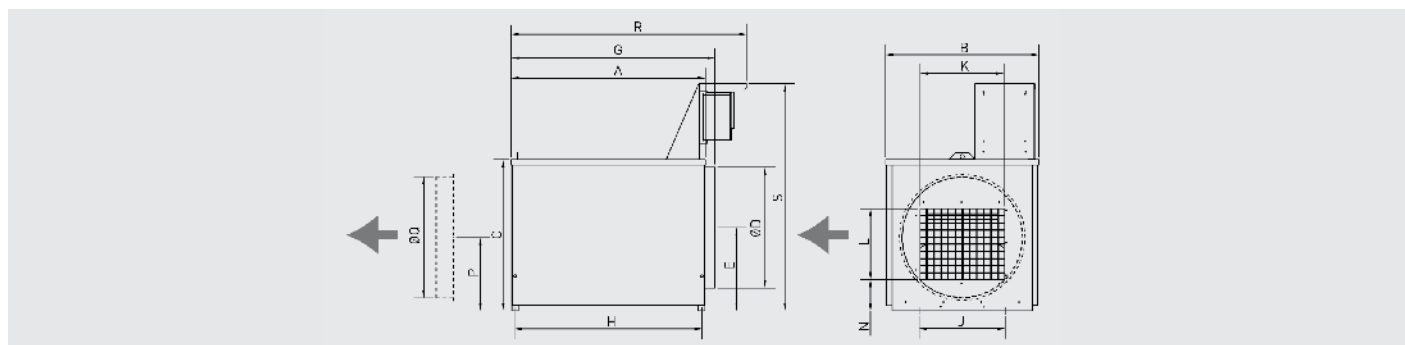
1. Ingresso aria igroregolabile ECA-HY
2. Bocchetta di estrazione igroregolabile BEH
3. Condotti e accessori metallici circolari
4. Condotti e accessori plastici, a basso profilo, TUB PLA
5. Cassa di ventilazione con curva piana 400°C-1/2h CACT-T ECOWATT

CURVE CARATTERISTICHE

- q_v = Portata in m^3/h e m^3/s .
- p_{sf} = Pressione statica in $mmcda$ e Pa .
- I grafici sono validi per una densità dell'aria di $1,2 kg/m^3$.
- Stabiliti seguendo i test di prova dei gruppi motoventilatori di estrazione nelle casse (Norma NF E51705).
- Livello di pressione sonora irradiata misurata in campo libero semisferico, a 4m. Aspirazione canalizzata. L_p in $dB(A)$. (Norma NF EN ISO 5136).
- Livello di potenza sonora nel condotto di aspirazione. L_w in $dB(A)$. (Norma NF EN ISO 5136).
- L'attenuazione acustica apportata per le versioni insonorizzate è di 3 $dB(A)$ in ambi i casi.
- Zona igroregolabile.

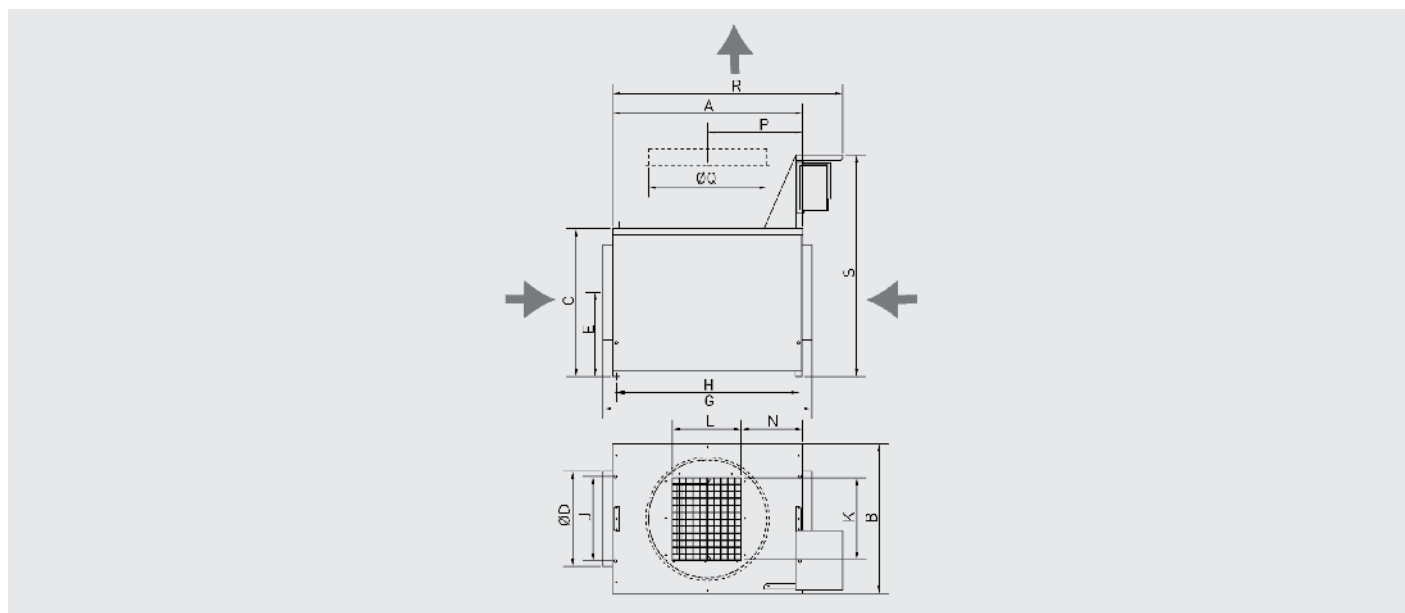


DIMENSIONI (mm)



2 aspirazioni in linea e scarico verticale

Modello	Dimensioni cassa						Fissaggi		Peso (kg)	Dimensioni scarico					Variatore	
	A	B	C	Ø D	E	G	H	J		K	L	N	P	Ø Q	R	S
CACT-T ECOWATT 020-L	750	600	555	400	325	793	718	510	47	290	260	135	265	400	940	905
CACT-T ECOWATT 035-L	850	630	615	450	365	895	818	250	54	325	290	135	285	450	1010	965
CACT-T ECOWATT 050-L	900	710	700	560	385	945	870	300	62	390	327	145	340	560	1090	1050
CACT-T ECOWATT 070-L	1050	815	800	630	450	1095	1120	400	103	470	393	135	350	630	1240	1150
CACT-T ECOWATT 090-L	1200	925	920	710	500	1245	1170	500	129	555	460	150	380	710	1390	1270



2 Aspirazione in linea e scarico orizzontale

Modello	Dimensioni cassa						Fissaggi		Peso (kg)	Dimensioni scarico					Variatore	
	A	B	C	Ø D	E	G	H	J		K	L	N	P	Ø Q	R	S
CACT-T ECOWATT 020-2	750	600	555	355	350	770	718	510	47	290	260	285	425	400	940	905
CACT-T ECOWATT 035-2	850	630	615	400	380	940	818	250	54	325	290	287	425	450	1010	965
CACT-T ECOWATT 050-2	900	710	700	450	400	990	870	300	62	390	327	290	450	560	1090	1050
CACT-T ECOWATT 070-2	1050	815	800	560	475	1140	1120	400	103	470	393	320	525	630	1240	1150
CACT-T ECOWATT 090-2	1200	925	920	630	475	1290	1170	500	129	555	460	340	600	710	1390	1270

ACCESSORI



PAPV
Flange circolari di scarico.



ACOPEL F400
Giunto elastico.



APC
Terminale antipioggia con rete di protezione, lato aspirazione/scarico.