

### CT

Terminale da tetto per installazione su condotti circolari. Costruito in metallo e dotato di rete di protezione, è adatto per immissione o espulsione aria. Tenuta garantita grazie ad una lamiera di piombo.

Terminale da tetto color tegola	
Ø (mm)	Modello
125	CT-125 TEJA
150	CT-150 TEJA
160	CT-160 TEJA
200	CT-200 TEJA
250	CT-250 TEJA
315	CT-315 TEJA
355	CT-355 TEJA
400	CT-400 TEJA
450	CT-450 TEJA
500	CT-500 TEJA
630	CT-630 TEJA

Terminale da tetto color ardesia	
Ø (mm)	Modello
125	CT-125 PIZARRA
150	CT-150 PIZARRA
160	CT-160 PIZARRA
200	CT-200 PIZARRA
250	CT-250 PIZARRA
315	CT-315 PIZARRA
355	CT-355 PIZARRA
400	CT-400 PIZARRA
450	CT-450 PIZARRA
500	CT-500 PIZARRA
630	CT-630 PIZARRA

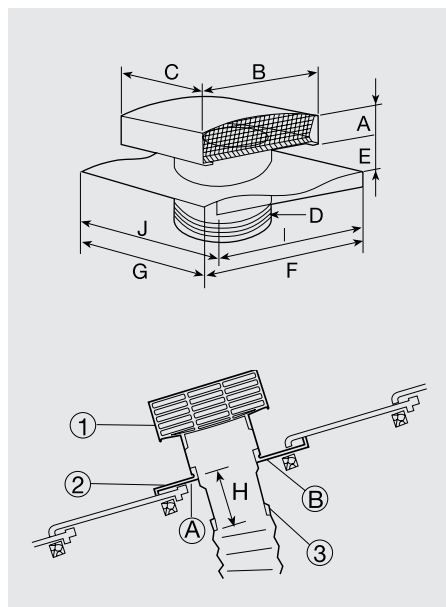


### CTP

Terminale da tetto per installazione su condotti circolari. Costruito in materiale plastico e dotato di rete di protezione, è adatto per immissione o espulsione aria. Tenuta garantita grazie ad una lamiera isolante di piombo.

Modello	Scarico aria a 20 Pa	Ripresa aria a 20 Pa
CT-125 P TEJA	320 m³/h	170 m³/h
CT-150 P TEJA	320 m³/h	210 m³/h
CT-160 P TEJA	320 m³/h	210 m³/h
CT-125 P PIZARRA	320 m³/h	170 m³/h
CT-150 P PIZARRA	320 m³/h	210 m³/h
CT-160 P PIZARRA	320 m³/h	210 m³/h

#### Dimensioni Serie CT e CTP



Dimensioni Serie CT											
Modello	A	B	C	Ø D	E	F	G	H	I	J	Peso (kg)
CT-125	54	200	250	125	70	500	400	-	-	-	-
CT-150	65	248	300	150	70	500	400	-	-	-	-
CT-200	100	333	400	200	85	600	600	160	500	500	8
CT-250	100	333	400	250	85	600	600	160	500	500	8
CT-315	112	420	500	315	85	600	600	140	500	750	9
CT-355	200	550	660	355	150	900	750	225	600	750	17
CT-400	200	550	660	400	150	900	750	225	600	750	17
CT-450	200	550	660	450	150	900	750	225	600	750	17
CT-500	245	650	850	500	160	1200	1000	215	780	997	34
CT-630	320	780	1000	630	160	1200	1000	215	780	997	36

Dimensioni Serie CTP										
Modello	A	B	C	D	E	F	G	H	Peso (kg)	
CTP 125	72	203	280	125	80	500	400	140	3,5	
CTP 150	72	203	280	150	80	500	400	140	3,5	
CTP 160	72	203	280	160	80	500	400	140	3,5	

IMPIEGO: Portate d'aria consigliate (perdita di carico 20 Pa)		
Modello	Scarico	Immissione
CT-125	350	165
CT-150	425	245
CT-200	900	600
CT-250	1050	850
CT-315	1800	1100

IMPIEGO: Portate d'aria consigliate (perdita di carico 20 Pa)		
Modello	Scarico	Immissione
CT-355	2600	1700
CT-400	3000	2100
CT-450	3600	2600
CT-500	4700	3500
CT-630	8000	4500



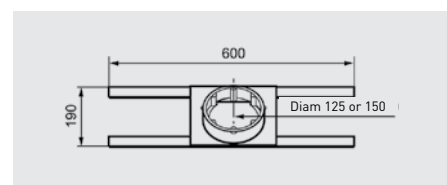
### **BROCHAL**

Connettore da condotto che permette di fissare il condotto flessibile prima del terminale da tetto.

Modelli:

Brochal 125

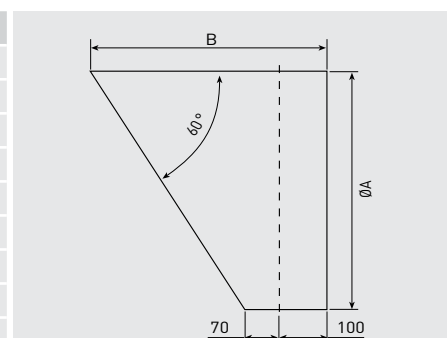
Brochal 150



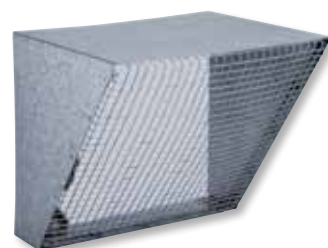
### **APC**

Terminale di espulsione o aspirazione. Evita l'ingresso di acqua o corpi estranei.

Modello	ØA	B
APC-80	80	216
APC-100	100	228
APC-125	125	232
APC-160	160	252
APC-200	200	275
APC-250	250	304
APC-315	315	342
APC-355	355	365
APC-400	400	391
APC-450	450	420
APC-500	500	449
APC-560	560	483
APC-630	630	524
APC-710	710	570
APC-800	800	622



Dimensioni (mm)



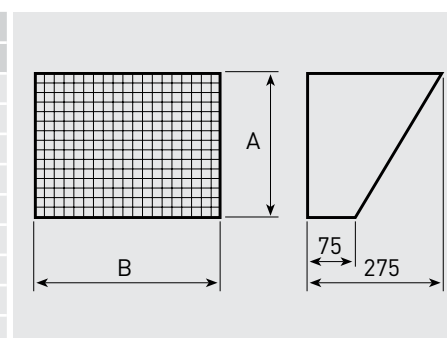
### **CVA / CVD**

Terminale rettangolare di protezione, di espulsione o aspirazione.

CVA - modelli lato aspirazione

CVD - modelli lato espulsione

Bocca di aspirazione			Bocca di scarico		
Modello	A	B	Modello	A	B
CVA-7	329	329	CVD-7	225	235
CVA-9	403	403	CVD-9	263	303
CVA-10	453	453	CVD-10	292	336
CVA-12	503	503	CVD-12	344	399
CVA-15	603	603	CVD-15	406	476
CVA-18	703	703	CVD-18	482	559
CVA-20	803	803	CVD-20	633	633
CVA-22	903	903	CVD-22	698	703
CVA-25	1003	1003	CVD-25	799	803
CVA-30	1203	1203	CVD-30	873	948



Dimensioni (mm)