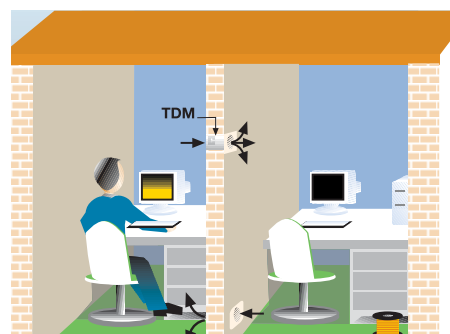
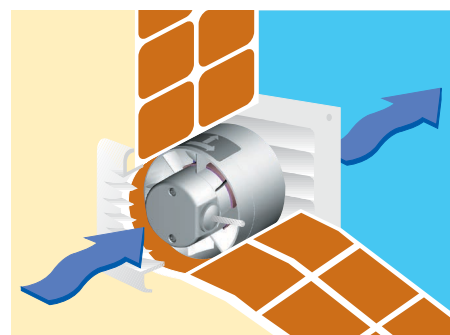




Estrattori elicoidali per condotti circolari, con motori monofase 230V 50 Hz, Classe II, IPX4, con protezione termica. Temperatura d'esercizio fino a 40°C.



Modelo TDM-300

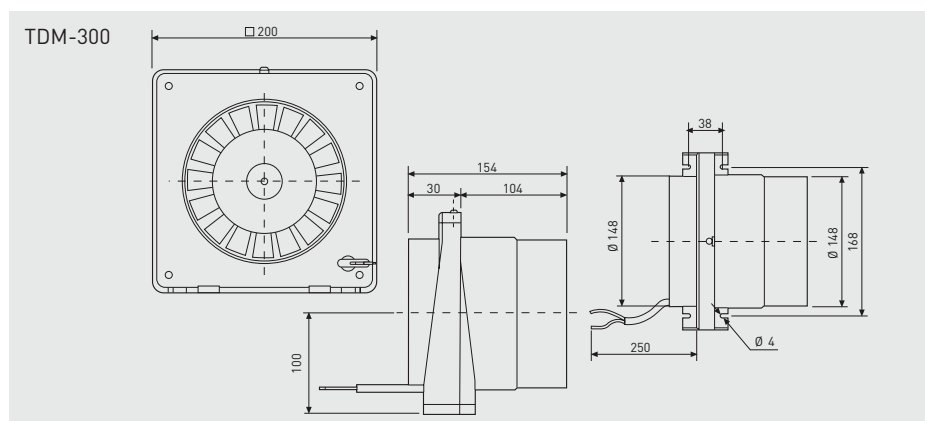
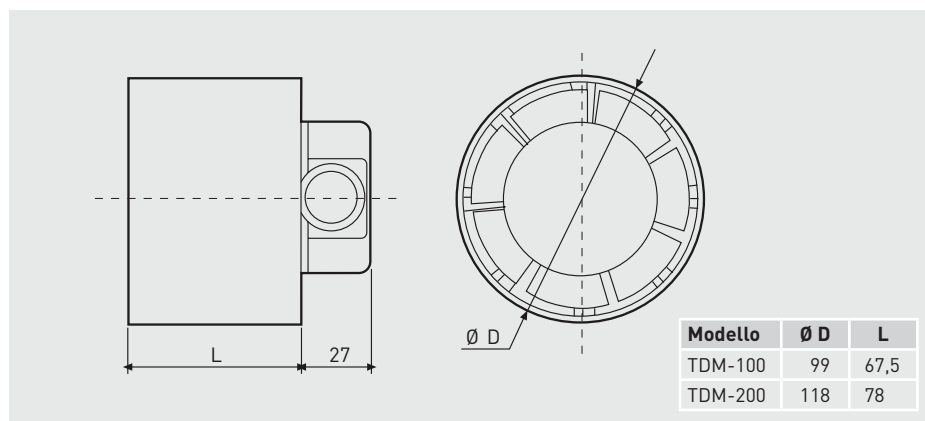


I modelli 100 e 200 possono essere incassati in parete, per estrarre aria direttamente all'esterno o in pareti divisorie per trasporto aria calda in locali attigui.

CARATTERISTICHE TECNICHE

Modello	Velocità (r.p.m.)	Potenza massima assorbita (W)	Ø Condotto (mm)	Portata in scarico libero (m³/h)	Livello di pressione sonora (dB(A))	Peso (kg)
TDM-100	2500	13	100	110	40	0,4
TDM-200	2600	25	125	200	44,5	0,6
TDM-300	2200	35	150	300	45	1,5

DIMENSIONI (mm)



ACCESSORIOS



PIE-100/120
Supporto per fissaggio a parete (accessorio).



GSA
Tubo flessibile in alluminio.



GR-100
Griglia esterna in plastica.



CX
Fascette di fissaggio.



PER-W
Serranda a gravità.

Accessori	Griglie	Serrande a gravità	Fascette di fissaggio	Tubo flessibile in alluminio
TDM-100	GR-100	PER-100W	CX-80/125	GSA-100
TDM-200	GRA-100	PER-125W	CX-125/215	GSA-125
TDM-300	GRA-150	PER-160W	CX-125/215	GSA-150

CURVE CARATTERISTICHE

- p_{sf} = Pressione statica in mmcda e Pa
- q_v = Portata in m^3/h e m^3/s
- Aria secca normale a 20°C e 760 mmcaHg
- Prove eseguite secondo le norme ISO 5801 e AMCA 210-99

