



Estrattori elicoidali con basso livello sonoro, disegnati per essere incorporati in condotti; motore monofase 230V-50Hz, con cuscinetti a sfere montato nell'ammortizzatore Silent-Block, IP44, classe II con protezione termica.



Serranda anti-ritorno

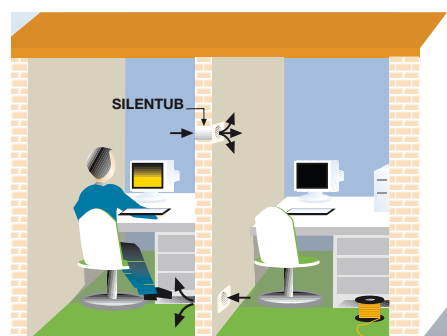
Evita fughe d'aria calda all'esterno e impedisce il rientro d'aria fredda dall'esterno.

L'apertura avviene con la pressione dell'aria.



Ammortizzatore silent-blocks

Motore montato nell'ammortizzatore silentblocks per annullare le vibrazioni.



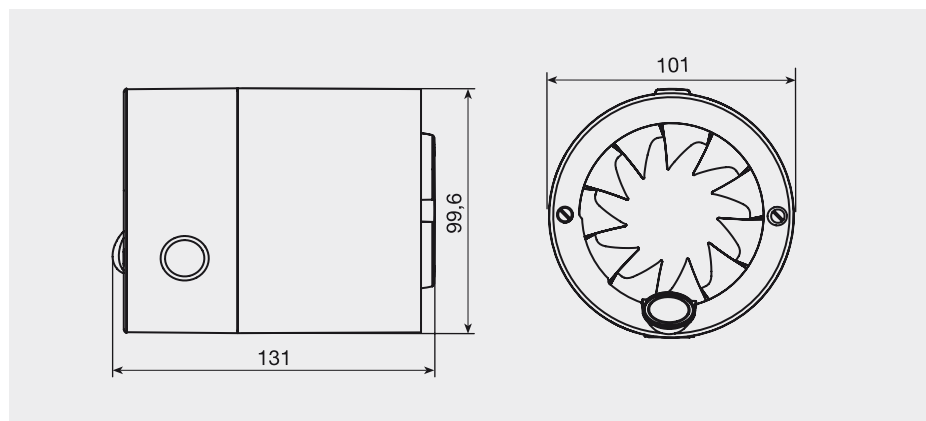
SILENTUB-100: Possono essere incassati in parete, per estrarre aria direttamente all'esterno o in pareti divisorie per trasporto aria calda in locali attigui.

CARATTERISTICHE TECNICHE

Modello	Velocità (r.p.m.)	Potenza massima assorbita (W)	Ø Condotto (mm)	Portata in scarico libero (m³/h)	Livello di pressione sonora* (dB(A))	Peso (kg)
SILENTUB-100	2450	12	100	100	37,5	0,5

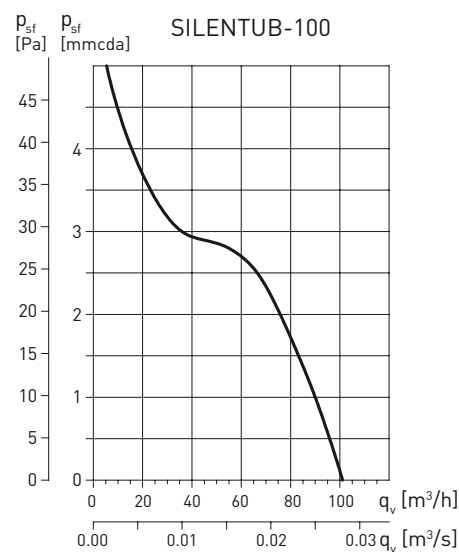
* Livello di pressione sonora misurato a 1,5 metri in campo libero.

DIMENSIONI (mm)



CURVE CARATTERISTICHE

- p_{sf} = Pressione statica in mmcda e Pa
- q_v = Portata in m³/h e m³/s
- Aria secca normale a 20°C e 760 mmcaHg
- Prove eseguite secondo le norme ISO 5801 e AMCA 210-99



ACCESSORI



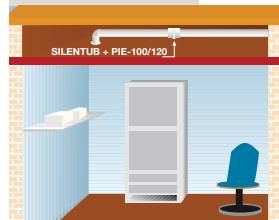
PIE-100/120
Supporto per fissaggio a parete (accessorio).



GSA-100
Tubo flessibile in alluminio.



GR-100
Griglia esterna in plastica.



CX-80/125
Fascette di fissaggio.



PER-100W
Serranda a gravità.