



ECO-500



CK-50



CK-35 N

Estrattori centrifughi costruiti in metallo e protetti con verniciatura epossidica, con bacinella raccogli grasso incorporata, portate fino a 480 m³/h a scarico libero, motori monofase 230V-50Hz, Classe I con messa a terra*.
* CK-35 N Classe II.



Griglia di protezione

Evita il contatto accidentale con la turbina.



Bacinella raccogli grasso

Evita la caduta dei grassi sulle pentole. Sono tutte estraibili.

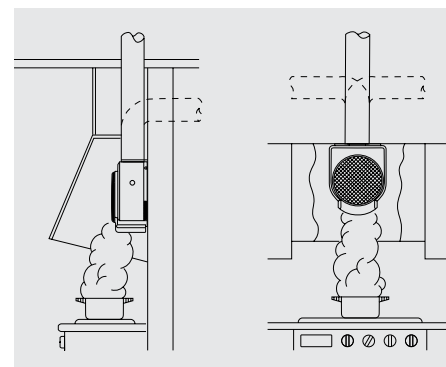


Smontabili

Facili da smontare e da lavare anche in lavastoviglie.

PRESTAZIONI – MODELLI

	CK-35 N	CK-50	ECO-500
BACINELLA RACCOGLI GRASSO	•	•	•
RETE DI PROTEZIONE	•	•	•
FILTRO IN METALLO	•	accessorio	accessorio
SMONTABILE	•	•	•
LAVABILE	•	•	•
REGOLABILE		•	•

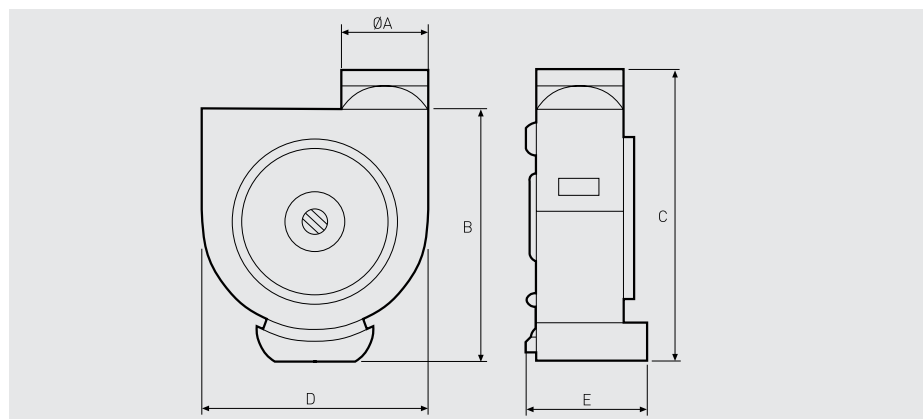


Per ottenere il massimo effetto di estrazione è consigliabile installare il prodotto in una cappa a forma di campana (legno, metallo o vetro). Per una forma più efficace della campana è auspicabile che le dimensioni della stessa siano leggermente più grandi del piano di cottura. L'apparecchio si deve installare in posizione verticale per consentire la raccolta dei grassi nell'apposita bacinella estraibile.

CARATTERISTICHE TECNICHE

Modello	Velocità (r.p.m.)	Potenza assorbita a scarico libero (W)	Tensione (V) 50 Hz	Portata in scarico libero (m³/h)	Livello di pressione sonora (dB(A))	Peso (kg)
CK-35 N	2000	67	230	350	56	3,2
CK-50	1050	120	230	480	52	3,5
ECO-500	1050	90	230	480	52	3,5

DIMENSIONI (mm)



Modello	ØA	B	C	D	E
CK-35 N	110	292	337	230	130
CK-50	115	315	375	315	132
ECO-500	115	315	375	315	132

CURVE CARATTERISTICHE

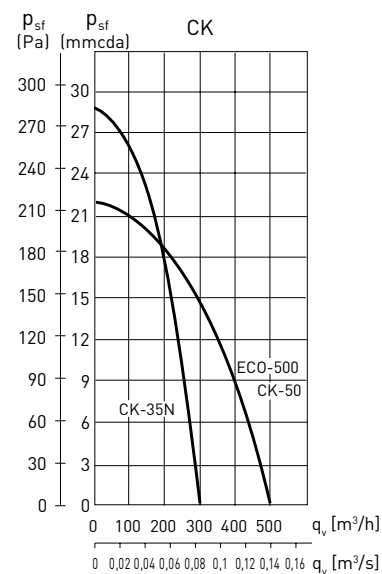


TABELLA ORIENTATIVA PER LA SELEZIONE DI ESTRATTORI CON CAPPA A CAMPANA MONTATA A PARETE

DIMENSIONE CAPPA	PORTATA CONSIGLIATA (m³/h)	LUNGHEZZA DEL CONDOTTO DI SCARICO*		
		0 a 5 m	5 a 15 m	15 a 30 m
FINO A 60 cm	200-300	CK-25 N	CK-35 N CK-40 F	CK-40 F CK-50 ECO-500
FINO A 90 cm	300-600	CK-35 N CK-40 F CK-50 ECO-500	CK-40 F CK-50 ECO-500 CK-60 F	CK-50 ECO-500 CK-60 F

* Si considerano con 2 curve a 90°.

ACCESSORI

		CK-35 N	CK-50	ECO-500
	GSA Condotto flessibile in alluminio	GSA-125	GSA-125	GSA-125
	CX Fascette di fissaggio	CX-125/215	CX-125/215	CX-125/215
	PER-W Serranda a gravità	PER-125 W	PER-125 W	PER-125 W
	CAR Serranda antiritorno	CAR-125	CAR-125	CAR-125
	CM-130 Serranda antiritorno	CM-130	CM-130	CM-130

		CK-35 N	CK-50	ECO-500
	GRA Griglia esterna in alluminio	GRA-100	GRA-100	GRA-100
	CT Terminale da tetto	CT-125	CT-125	CT-125
	PF-60 Piastra filtro	PF-60	PF-60	PF-60
	FILTRI GRASSO Ritiene le particelle grasse proteggendo il ventilatore e il condotto.		FILTRI GRASSO	FILTRI GRASSO
	REB Regolatore elettronico	REB-1N REB-1NE	REB-1N REB-1NE	REB-1N REB-1NE