



Batterie elettriche di riscaldamento per installazione allo scarico dei ventilatori, con regolatore incorporato. La velocità minima dell'aria all'interno della batteria deve essere di 1,5 m/s. Massima temperatura dell'aria circolante all'interno della batteria 40°C.

Le batterie elettriche sono composte da:

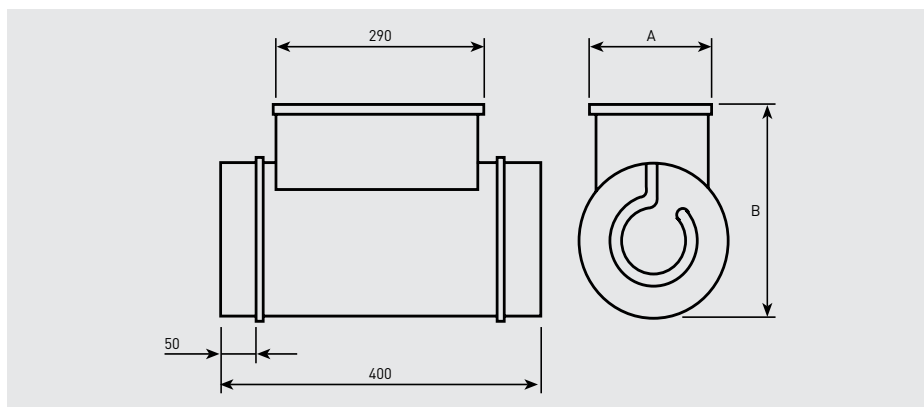
- Regolazione della batteria elettrica, incorporata.
- Resistenza corazzata.
- Doppio circuito di protezione da collegare al circuito di controllo della batteria per mezzo del termostato di sicurezza automatico, collegato in serie con un ulteriore termostato di sicurezza a riarmo manuale (RESET).
- Scatola dei collegamenti IP43.

Per un corretto funzionamento, deve essere installata una sonda di temperatura (TG-K, TG-R430 o TG-R530). Se si installa la sonda di temperatura da posizionare nel condotto TG-K, si deve rispettare una distanza minima di un metro tra la sonda e la batteria.

CARATTERISTICHE TECNICHE

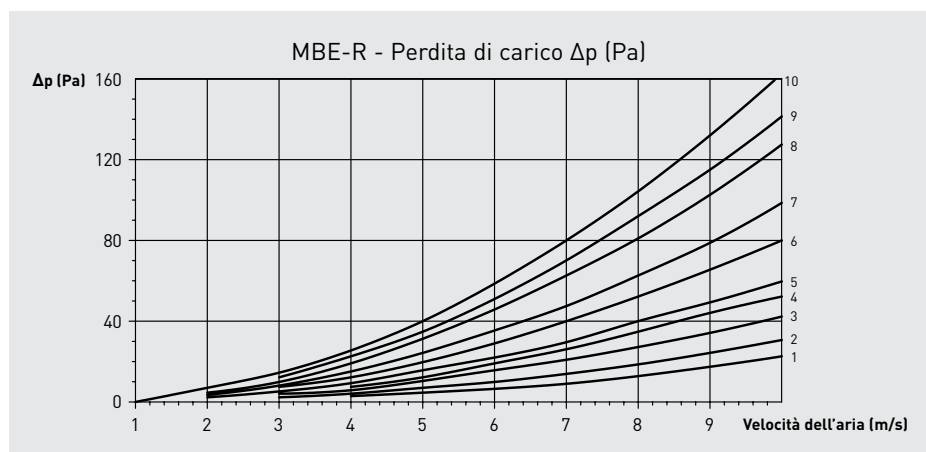
Modello	Tensione (V)	Potenza (W)	Portata d'aria minima (m ³ /h)	Ø (mm)
MBE-100/04B-R	1/230	400	50	100
MBE-100/08B-R	1/230	800	50	100
MBE-125/04B-R	1/230	400	70	125
MBE-125/08B-R	1/230	800	70	125
MBE-125/12B-R	1/230	1200	70	125
MBE-160/07B-R	1/230	700	110	160
MBE-160/14B-R	1/230	1400	110	160
MBE-160/21B-R	1/230	2100	110	160
MBE-200/20T-R	2/400	2000	170	200
MBE-200/30T-R	2/400	3000	170	200
MBE-200/40T-R	2/400	4000	170	200
MBE-200/50T-R	2/400	5000	170	200
MBE-200/60T-R	2/400	6000	170	200
MBE-250/20T-R	2/400	2000	270	250
MBE-250/30T-R	2/400	3000	270	250
MBE-250/40T-R	2/400	4000	270	250
MBE-250/50T-R	2/400	5000	270	250
MBE-250/60T-R	2/400	6000	270	250
MBE-250/90T-R	3/400	9000	270	250
MBE-315/30T-R	2/400	3000	430	315
MBE-315/60T-R	2/400	6000	430	315
MBE-315/90T-R	3/400	9000	430	315
MBE-315/120T-R	3/400	12000	430	315
MBE-355/60T-R	2/400	6000	540	355
MBE-355/90T-R	3/400	9000	540	355
MBE-355/120T-R	3/400	12000	540	355
MBE-400/60T-R	2/400	6000	680	400
MBE-400/90T-R	3/400	9000	680	400
MBE-400/120T-R	3/400	12000	680	400
MBE-400/150T-R	3/400	15000	680	400
MBE-500/60T-R	2/400	6000	1.070	500
MBE-500/90T-R	3/400	9000	1.070	500
MBE-500/120T-R	3/400	12000	1.070	500

DIMENSIONI (mm)



Modello	A	B
MBE-100 R	103	200
MBE-125 R	128	225
MBE-160 R	163	260
MBE-200 R	203	300
MBE-250 R	255	350
MBE-315 R	320	415
MBE-355 R	360	455
MBE-400 R	405	500
MBE-500 R	505	600

CURVE CARATTERISTICHE



ESEMPIO DI SELEZIONE

DATI

- Portata: 700 m³/h (Q)
- Temperatura dell'aria in entrata: 5°C
- Temperatura richiesta all'uscita: 27°C

POTENZA TERMICA NECESSARIA:

$$P = Q \times 0,36 \times \Delta T = 700 \times 0,36 \times 22 = 5544 \text{ W}$$

SELEZIONE DELLA BATTERIA MBE-200/50T-R o MBE-250/60T-R

La selezione finale dipenderà da:

- Perdite di carico dell'aria totali
- Livello di rumorosità richiesto
- Spazio disponibile

Modello	Curva	Modello	Curva	Modello	Curva
100/04B	1	200/90T	10	355/120T	4
100/08B	7	250/20T	1	355/150T	7
125/04B	1	250/30T	2	355/180T	9
125/08B	5	250/40T	2	400/60T	1
125/12B	6	250/50T	4	400/90T	2
160/07B	1	250/60T	5	400/120T	3
160/14B	4	250/90T	7	400/150T	8
160/21B	5	315/30T	1	400/180T	10
200/21B	2	315/60T	2	500/60T	1
200/20T	2	315/90T	4	500/90T	1
200/30T	4	315/120T	5	500/120T	2
200/40T	5	315/150T	8	500/150T	4
200/50T	6	355/60T	2	500/180T	7
200/60T	7	355/90T	3		

ACCESSORI PER BATTERIE ELETTRICHE DI RISCALDAMENTO

Informazioni complete nelle pagine accessori elettrici.



PULSER
Regolatore elettronico monofase.



TTC-25 e TTC-40F
Regolatore elettronico trifase.



TTC-2000
Regolatore elettronico trifase.



TTS-1
Il modulo aggiuntivo TTS-1 permette di incrementare la potenza massima collegabile al TTC-2000 fino a 30 kW.



TG-R
Sonda di temperatura ambiente.
TG-R430: regolabile
TG-R530: non regolabile



TG-K
Sonda di temperatura da posizionare nel condotto.



DPS
Pressostato.



TBI-10 / TBI-30
Potenziometro esterno.



TTS-4
Modulo di espansione di potenza del regolatore TTC-40F, fino a 66 kW.



TRAF0-15D
Trasformatore di alimentazione del modulo TTS-4 a 24V.