



Estrattori elicocentrifughi in linea per condotti circolari a basso profilo, specificamente progettati per l'estrazione di aria in atmosfere esplosive, costruiti in lamiera di acciaio protetta contro la corrosione con verniciature poliestere di colore nero (ad eccezione del modello TD-800/200, costruito in materiale plastico trattato per evitare il formarsi di elettricità statica), gruppo motore-ventola estraibile senza smontare il collegamento ai condotti.

Motori

Monofase 230V-50Hz.

IP44, classe B.

Temperatura di funzionamento da -20°C a +40°C.

Motori antiesplosivi, in accordo alla Direttiva ATEX 94/9/CE.

Per il modello 800:

- Sicurezza aumentata Ex II2G EExelIT3 EC nr. LOM 08ATEX2052 X Supplemento 2

Per i modelli 1100 e 1200:

- Sicurezza aumentata Ex II2G EExelIT3 Gb EC nr. LOM 11ATEX2021 X Supplemento 1

Applicazioni specifiche



Girante elicocentrifuga

Girante elicocentrifuga ad alto rendimento.



Scatola morsettiera esterna e condensatore speciale ATEX

Scatola morsettiera esterna, a tenuta IP55, facilmente accessibile, in plastica ignifuga V0.



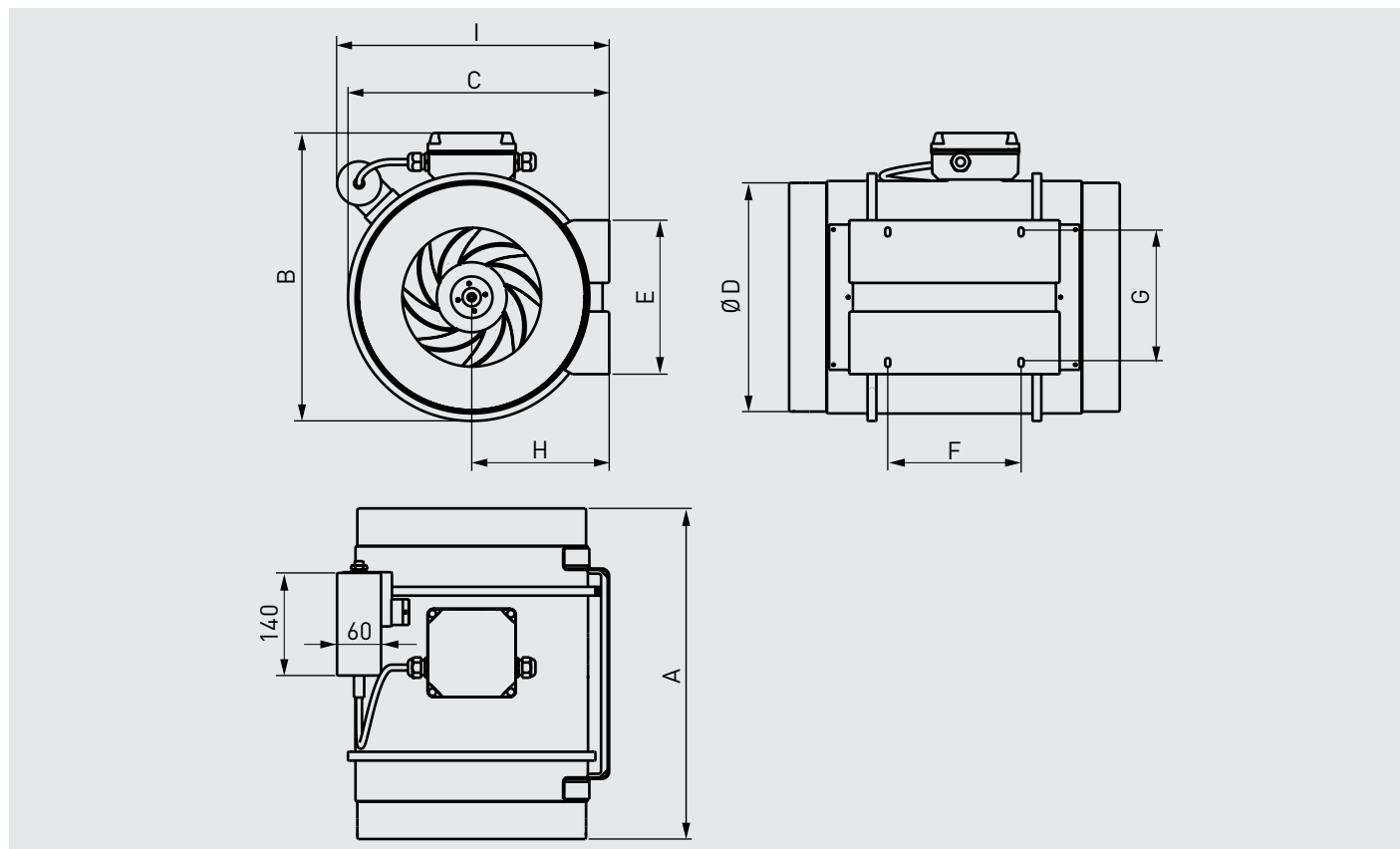
Messa a terra

CARATTERISTICHE TECNICHE

Modello	Velocità di rotazione (r.p.m.)	Potenza assorbita massima (W)	Intensità assorbita massima (A)	Portata aria massima (m³/h)	Temperatura di esercizio (°C)	Livello di pressione sonora* (dB(A))			Ø Condotta (mm)	Peso (kg)
						Aspirazione	Irradiato	Espulsione		
TD-800/200 ATEX	2450	130	0,54	1.020	-20/+40	53	43	55	200	5
TD-1100/250 ATEX	2630	197	0,81	1.130	-20/+40	59	46	65	250	20
TD-1200/315 ATEX	2600	170	0,71	1.320	-20/+40	56	44	59	315	25

* Livello di pressione sonora, misurato a 3 metri in campo libero, nel punto "B" della curva caratteristica.

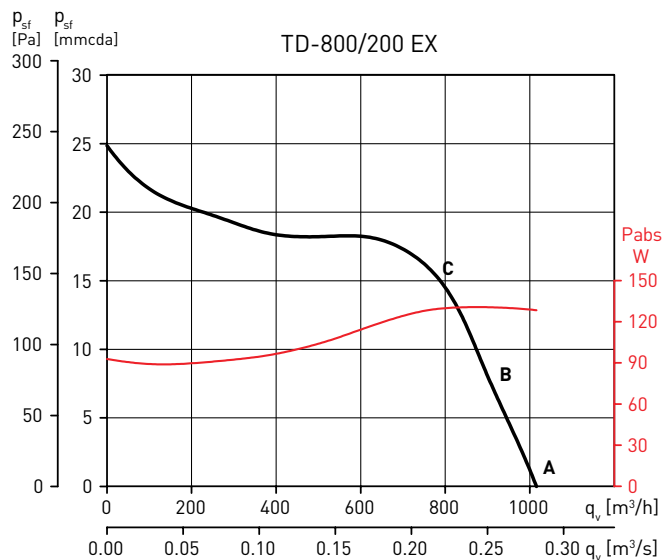
DIMENSIONI (mm)



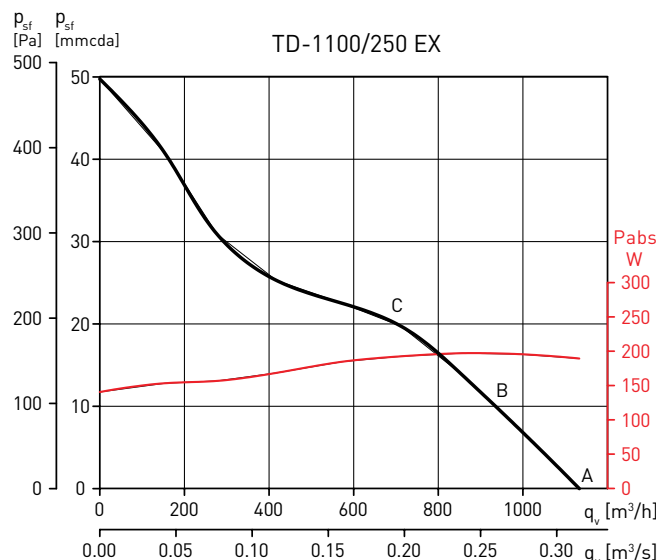
Modello	A	B	C	Ø D	E	F	G	H	I
TD-800/200-ATEX	302	255	232,5	198	140	100	94	124	228,4
TD-1100/250-ATEX	386	324	291	248	168	145	140	155	339
TD-1200/315-ATEX	450	392	356	312	210	182	178	188	371

CURVE CARATTERISTICHE

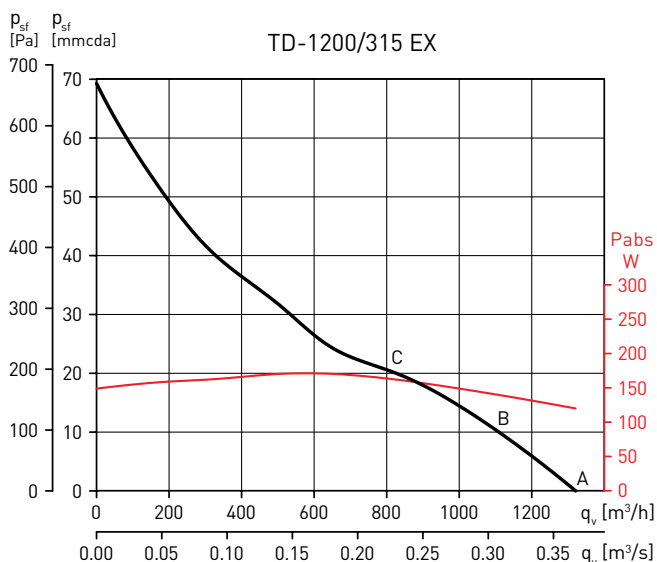
- q_v = Portata in m^3/h e m^3/s .
- p_{sf} = Pressione statica in mmcda e Pa.
- Aria secca normale a $20^\circ C$ y 760 mm c.a.Hg.
- Prove eseguite secondo le norme ISO 5801 e AMCA 210-99.



TD-800/200 EX		63	125	250	500	1000	2000	4000	8000	LwA
Aspirazione	A	27	43	53	61	69	69	65	56	73
	B	29	43	55	62	69	70	66	56	74
	C	39	49	69	71	74	70	63	55	78
Espulsione	A	50	50	53	64	69	71	66	56	74
	B	44	45	54	66	70	71	67	57	75
	C	39	48	68	72	75	71	64	55	78
Irradiato	A	7	38	37	44	58	61	52	39	63
	B	9	38	39	45	58	62	53	39	64
	C	19	44	53	54	63	62	50	38	66



TD-1100/250 EX		63	125	250	500	1000	2000	4000	8000	LwA
Aspirazione	A	40	57	69	75	73	76	66	59	80
	B	40	58	70	75	72	74	65	57	79
	C	40	62	74	73	69	71	62	54	78
Espulsione	A	54	55	70	80	82	81	72	62	86
	B	48	53	70	80	81	79	70	61	85
	C	41	56	72	80	78	76	68	58	84
Irradiato	A	32	37	45	53	63	65	55	49	68
	B	32	38	46	53	62	63	54	47	66
	C	32	42	50	51	59	60	51	44	63



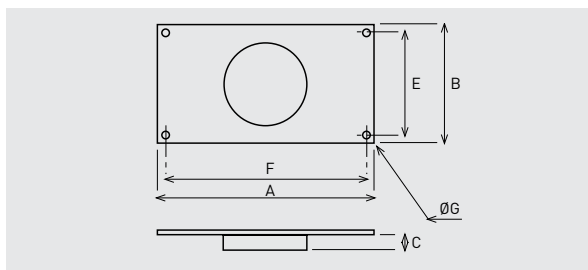
TD-1200/315 EX		63	125	250	500	1000	2000	4000	8000	LwA
Aspirazione	A	32	55	67	69	71	69	64	59	76
	B	34	58	70	70	71	69	64	59	76
	C	39	63	73	72	73	70	65	58	79
Espulsione	A	47	55	67	72	74	72	67	62	78
	B	42	57	71	73	74	72	67	61	79
	C	39	60	74	75	75	74	68	60	81
Irradiato	A	20	37	49	55	61	60	51	48	65
	B	22	40	52	56	61	60	51	48	65
	C	27	45	55	58	63	61	52	47	66

ACCESSORI DI MONTAGGIO



MAR
Raccordi per condotti rettangolari

Modello MAR-S	TD-ATEX	Dimensioni nominali del condotto L x H (mm)
MAR - 800	800/200	315 x 200
MAR - 1000	1100/250	400 x 250
MAR - 2000	1200/315	500 x 315



Modello MAR	A	B	C	E	F	ØG
MAR - 800	355	240	37	220	335	9
MAR - 1000	440	290	42	270	420	9
MAR - 2000	540	355	52	355	520	9

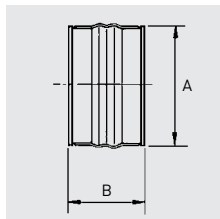


MRJ
Reti di protezione da installare sul lato aspirazione/mandata del ventilatore, per prevenire l'ingresso di corpi estranei che potrebbero danneggiare il ventilatore.

Modello MRJ	TD-ATEX
MRJ - 800	800/200
MRJ - 1000	1100/250
MRJ - 2000	1200/315



ACOPEL EX
Giunti elastici antiesplosivi.



Modello estrattore	Modello Giunto	ØA	B
TD-800/200 EX	ACOPEL EX-200/160	200	160
TD-1100/250 EX	ACOPEL EX-250/160	250	160
TD-1200/315 EX	ACOPEL EX-315/160	315	160

Per maggiori informazioni vedere la sezione "Accessori generali di montaggio".