

Installazione semplice

Il frontale della barriera si apre a 180° per facilitare il collegamento elettrico e la manutenzione.

**FINO A
10m**

ALTEZZA
INSTALLAZIONE

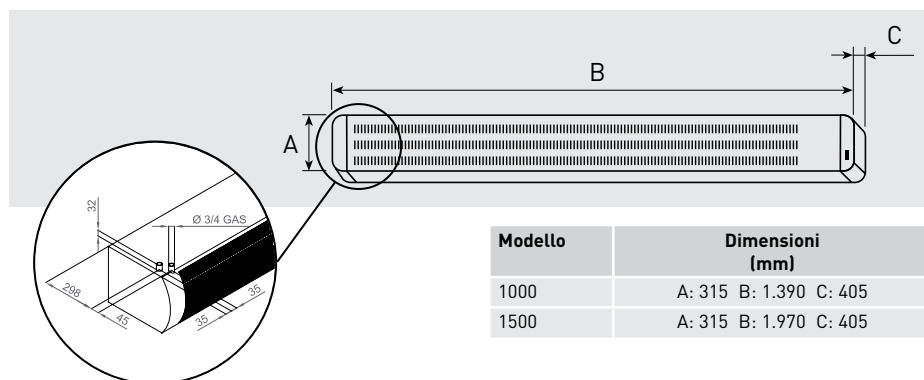
Le barriere d'aria della serie COR-IND W sono state progettate per essere installate orizzontalmente, in modo fisso, sopra vani di ingresso o aree di transito fino ad una altezza massima di 10 metri. La gamma è composta da due modelli con batteria di riscaldamento ad acqua calda.

La cassa di alloggiamento è in lamiera di acciaio verniciata colore bianco (RAL 9003) e contiene una batteria elettrica ad acqua calda e un ventilatore tangenziale ad alta qualità efficace e silenzioso. Possibilità di installazione in serie per coprire portoni di ampie dimensioni. Le rese termiche di questi modelli sono diverse a seconda delle temperature di ingresso e uscita dell'acqua calda e della temperatura dell'aria ambiente (vedi pagina seguente).

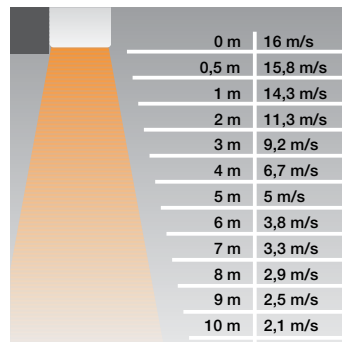
Le connessioni per l'acqua calda sono situate sulla parte superiore destra della macchina ed hanno un diametro nominale di 3/4".

Queste barriere d'aria non possono essere utilizzate con acqua refrigerata.

DIMENSIONI (mm)



Modello	Dimensioni (mm)
1000	A: 315 B: 1.390 C: 405
1500	A: 315 B: 1.970 C: 405



Distanza/velocità

ACCESSORI

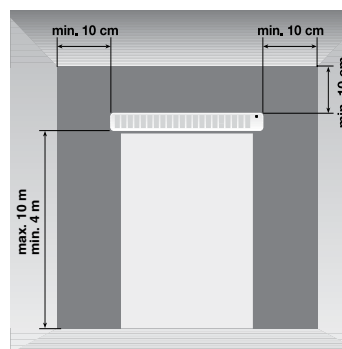


CR-20

Ogni pannello remoto può controllare fino a 5 unità in serie dello stesso modello.

LxAxH (mm): 80x57x120

Modello controllo remoto	Modello barriera d'aria
CR-20	COR-IND 1000 W 33
	COR-IND 1500 W 50



Installazione

CARATTERISTICHE TECNICHE

Modello	Tensione (50 Hz) (V)	Potenza (kW) ¹	Potenza motore (W)	Num. velocità	Portata (m³/h)		Velocità in uscita ¹ (m/s) a 0,05 m	ΔT Massimo (°C) ²		Livello pressione sonora (dB(A))	Corrente assorbita (A)	Portata acqua (l/s)	Conessione acqua calda	Aria fredda / calda	Peso (kg)	Colore
					Velocità			Velocità								
					Alta	Bassa	Alta	Bassa								
COR-IND 1000 W33	230	35,9	600	2	5.200	4.100	15,8	20	22	57	3	0,39	3/4"	F/C	40	Bianco RAL 9003
COR-IND 1500 W50	230	55,0	1200	2	7.500	6.500	15,8	21	23	65	5	0,61	3/4"	F/C	50	Bianco RAL 9003

1. Titoli con le seguenti condizioni: temperatura acqua 80°C/60°C, velocità massima; temperatura di ingresso aria +15°C.

2. Titoli con le seguenti condizioni: temperatura acqua 80°C/60°C, temperatura di ingresso aria +15°C.

TEMPERATURA INGRESSO / USCITA ACQUA CALDA
90/70°C

Modello	Velocità ventilatore	Portata aria (m³/h)	Temperatura aria di ripresa = +15°C				Temperatura aria di ripresa = +20°C			
			Perdita di pressione (kPa)	Portata acqua (l/s)	Potenza (kW)	Temperatura uscita aria (°C)	Perdita di pressione (kPa)	Portata acqua (l/s)	Potenza (kW)	Temperatura uscita aria (°C)
COR-IND 1000 W33	ALTA	5.200	11,87	0,52	43,2	39	9,99	0,47	39,5	42
	BASSA	4.100	9,27	0,45	37,5	42	7,92	0,41	34,3	45
COR-IND 1500 W50	ALTA	7.500	31,45	0,79	65,8	41	26,79	0,72	60,3	44
	BASSA	6.500	26,79	0,72	60,3	42	23,05	0,66	55,3	45

TEMPERATURA INGRESSO / USCITA ACQUA CALDA
80/60°C

Modello	Velocità ventilatore	Portata aria (m³/h)	Temperatura de entrada de aire = +15°C				Temperatura de entrada de aire = +20°C			
			Perdita di pressione (kPa)	Portata acqua (l/s)	Potenza (kW)	Temperatura uscita aria (°C)	Perdita di pressione (kPa)	Portata acqua (l/s)	Potenza (kW)	Temperatura uscita aria (°C)
COR-IND 1000 W33	ALTA	5.200	8,58	0,43	35,9	35	6,96	0,38	32,2	38
	BASSA	4.100	5,96	0,37	31,1	37	5,02	0,33	27,9	40
COR-IND 1500 W50	ALTA	7.500	23,05	0,66	55,0	36	18,86	0,59	49,5	40
	BASSA	6.500	19,56	0,60	50,4	38	16,65	0,54	45,4	41

TEMPERATURA INGRESSO / USCITA ACQUA CALDA
70/50°C

Modello	Velocità ventilatore	Portata aria (m³/h)	Temperatura de entrada de aire = +15°C				Temperatura de entrada de aire = +20°C			
			Perdita di pressione (kPa)	Portata acqua (l/s)	Potenza (kW)	Temperatura uscita aria (°C)	Perdita di pressione (kPa)	Portata acqua (l/s)	Potenza (kW)	Temperatura uscita aria (°C)
COR-IND 1000 W33	ALTA	5.200	5,17	0,34	28,4	31	4,19	0,30	24,7	34
	BASSA	4.100	3,96	0,29	24,7	33	21,94	0,26	21,5	36
COR-IND 1500 W50	ALTA	7.500	15,98	0,53	44,1	32	12,89	0,46	38,6	35
	BASSA	6.500	14,03	0,48	40,4	33	10,98	0,42	35,4	36

TEMPERATURA INGRESSO / USCITA ACQUA CALDA
60/40°C

Modello	Velocità ventilatore	Portata aria (m³/h)	Temperatura de entrada de aire = +15°C				Temperatura de entrada de aire = +20°C			
			Perdita di pressione (kPa)	Portata acqua (l/s)	Potenza (kW)	Temperatura uscita aria (°C)	Perdita di pressione (kPa)	Portata acqua (l/s)	Potenza (kW)	Temperatura uscita aria (°C)
COR-IND 1000 W33	ALTA	5.200	3,28	0,25	20,8	27	2,79	0,30	17,1	30
	BASSA	4.100	2,98	0,22	18,1	28	2,06	0,22	14,8	31
COR-IND 1500 W50	ALTA	7.500	9,86	0,39	33,0	28	7,26	0,33	27,4	31
	BASSA	6.500	8,35	0,36	30,3	29	6,16	0,30	25,2	32