

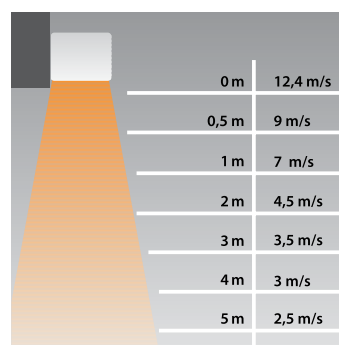
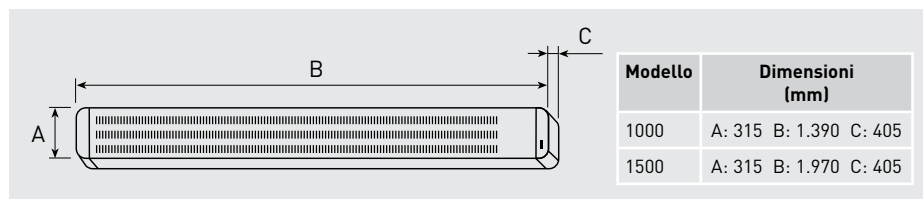
Il frontale della barriera si apre a 180° per facilitare il collegamento elettrico e la manutenzione.

FINO A
5m

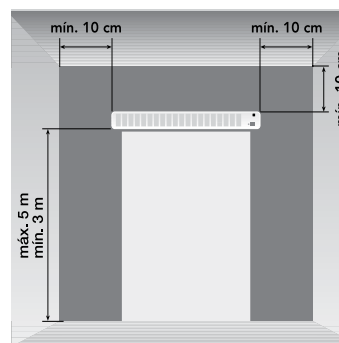
ALTEZZA
INSTALLAZIONE

Le barriere d'aria della serie COR-IND M sono state progettate per essere installate orizzontalmente, in modo fisso, sopra vani di ingresso o aree di transito fino ad una altezza massima di 5 metri. La gamma è composta da modelli con e senza batteria di riscaldamento elettrica. La cassa di alloggiamento è in lamiera di acciaio verniciata colore bianco (RAL 9003) e contiene una batteria elettrica (se presente) e un ventilatore tangenziale ad alta qualità efficace e silenzioso. Possibilità di installazione in serie per coprire portoni di ampie dimensioni.

DIMENSIONI (mm)



Distanza/velocità



Installazione

ACCESSORI



CR-20 e CR-30

Ogni pannello remoto può controllare fino a 5 unità in serie dello stesso modello, oppure: Nr.1 COR-IND M 1000-F con COR-IND M 1500-F.
LxAxH (mm): 80x57x120

Modello Pannello di controllo remoto	Modello barriera d'aria
CR-20	COR-IND M 1000 F
	COR-IND M 1500 F
CR-30	COR-IND M 1000/12
	COR-IND M 1500/18

CARATTERISTICHE TECNICHE

Modello	Tensione (50 Hz) (V)	Potenza (kW)	Potenza motore (W)	Num. velocità	Portata (m³/h)		Velocità in uscita¹ (m/s) a 0,05 m	ΔT Massimo (°C)				Livello pressione sonora² (dB(A))	Corrente assorbita (A)	Conexión termostato ambiente	Fusibile termico	Aria fredda / calda	Peso (kg)	Colore
					Velocità			Max. potenza		Min. potenza								
					Alta	Bassa		Alta	Bassa	Alta	Bassa							
COR-IND M 1000 F	230		267	2	3.400	3.000	13					55	1,2			F	40	Bianco RAL 9003
COR-IND M 1500 F	230		381	2	4.800	4.100	14					59	1,76			F	50	Bianco RAL 9003
COR-IND M 1000/12	3N 400	6 / 12	245	2	3.200	2.500	12	11	14	5	7	55	17,3	•	•	F/C	45	Bianco RAL 9003
COR-IND M 1500/18	3N 400	9 / 18	348	2	5.000	4.400	19	11	12	5	6	59	26	•	•	F/C	45	Bianco RAL 9003

1. Massima velocità.

2. Misurato a 5 metri di distanza, in campo libero.