



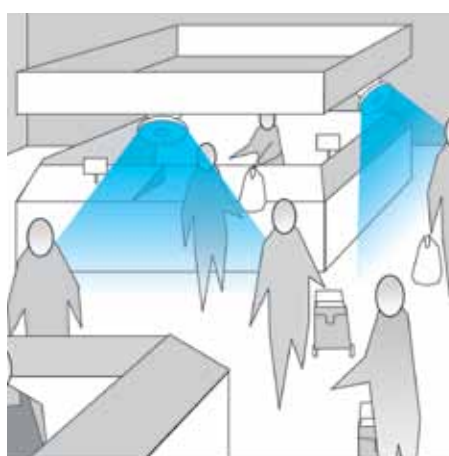
Ventilatore da soffitto rotativo, molto silenzioso e facile da installare.

**Caratteristiche**

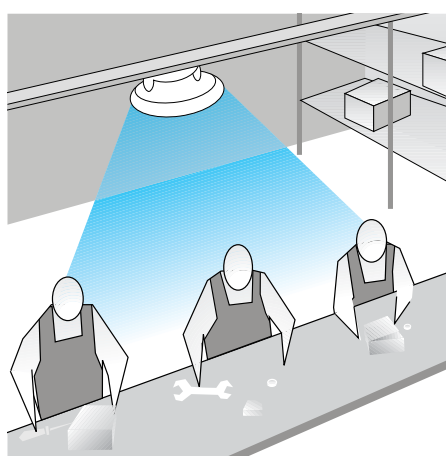
- Testa ruotabile di 360° che ottimizza la distribuzione dell'aria.
- Griglia di protezione che consente l'installazione in altezza inferiore a 2,30 m.
- Include regolatori di 3 velocità.



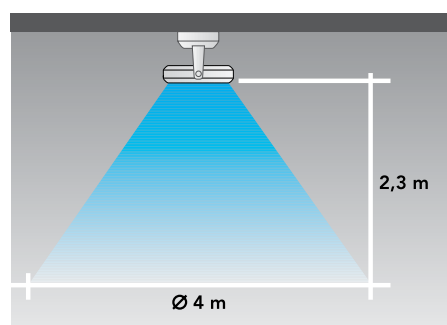
Regolatore di 3 velocità incluso.  
Misure LxAxH (mm):  
80x80x70.



Mercato



Catena di montaggio



Portata regolabile

**CARATTERISTICHE TECNICHE**

Modello	Tensione 50Hz (V)	Potenza (W)	Intensità (A)	Portata aria* (m <sup>3</sup> /h)	Velocità uscita aria massima (m/s)	Livello pressione sonora (dB(A))	N° velocità	Testa Oscillante	Protezione smontabile	Protezione termica	Colore	Peso (kg)	Dimensioni (mm)	
													Ø Elica	Altezza
Artic-400 R	230	60	0,26	1.050/950/760	1300/1100/900	41	3	360°	•	•	Grigio	6	400	350

\* Le portate d'aria elencati comprendono flussi indotti.