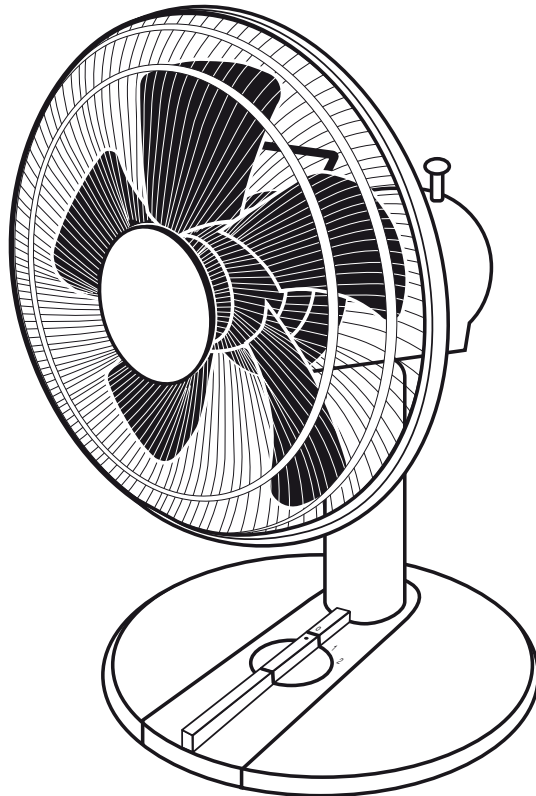




ARTIC-255N GR ARTIC-305N GR ARTIC-405N GR



Instrucciones de uso
User instructions
Notice d'utilisation
Instruções de utilização
Gebruiksaanwijzing
Инструкция по эксплуатации
Istruzioni



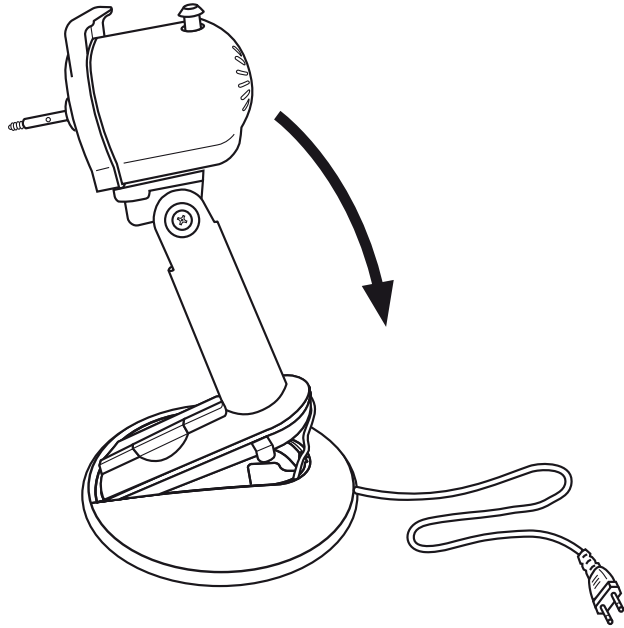


Fig. 1

ARTIC-305 N / ARTIC 405 N

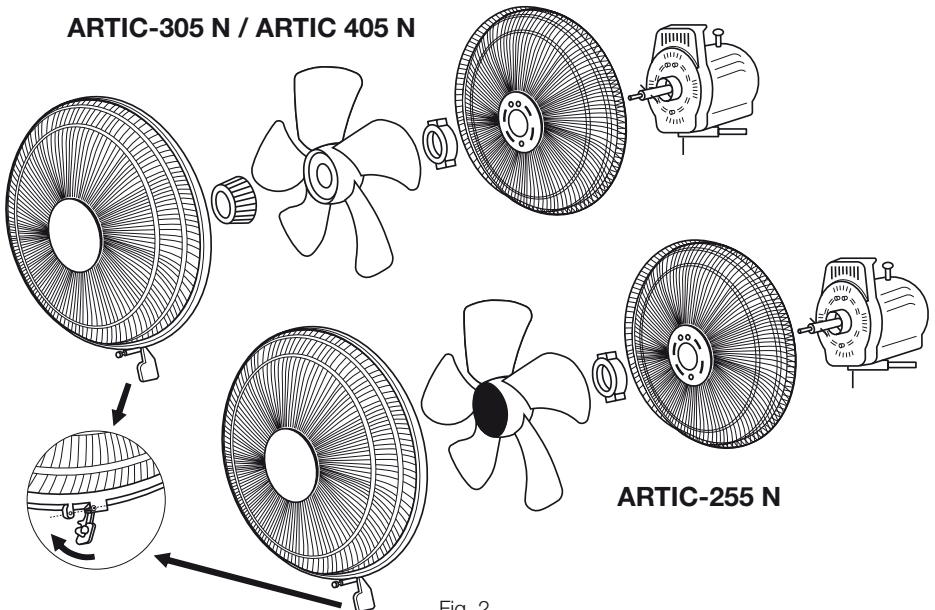


Fig. 2

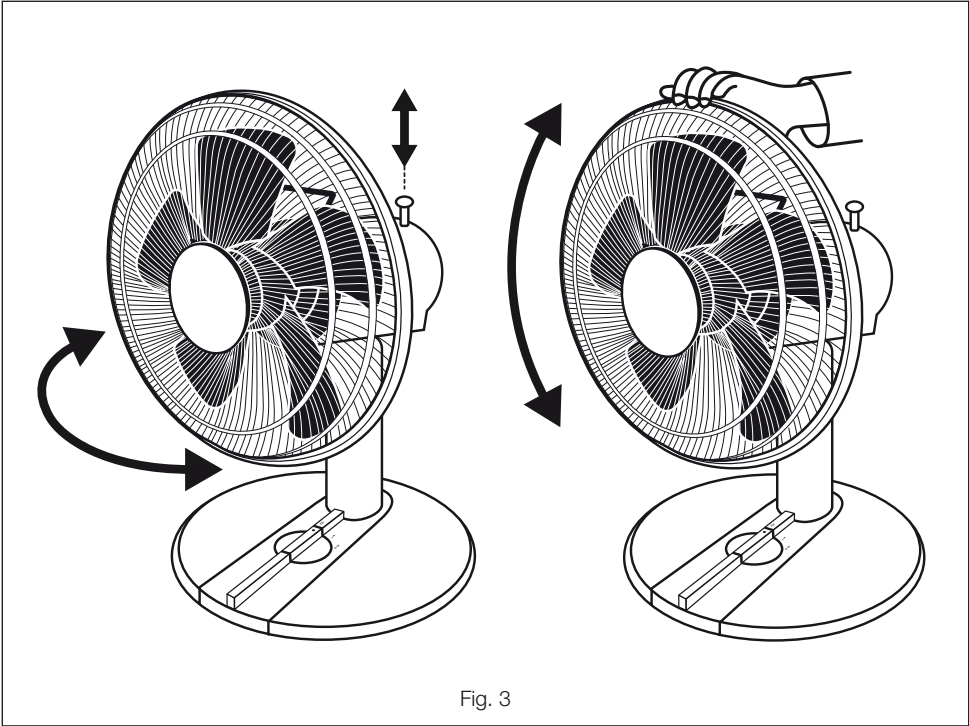


Fig. 3

GENERAL

Le agradecemos la confianza que nos ha depositado mediante la compra de este aparato. Usted ha adquirido un producto de calidad que ha sido totalmente fabricado según reglas técnicas de seguridad reconocidas y conformes a las normas CE.

Sírvase leer atentamente estas instrucciones antes de la puesta en funcionamiento y guárdelas para futuras referencias.

Rogamos compruebe el perfecto estado y funcionamiento del aparato al desembalarlo ya que cualquier defecto de origen que presente está amparado por la garantía **S&P**.

RECOMENDACIONES DE SEGURIDAD

- Asegúrese que la tensión de alimentación coincide con la indicada en la placa de características, situada en la parte inferior de la caja de conexiones.
- No utilizar este aparato en el interior de cuartos de baño o duchas.
- No sumerja el aparato en agua.
- No tire del cable para extraer la clavija del enchufe.
- Si el cable de alimentación está dañado, debe ser sustituido por un cable suministrado por **S&P** o por el servicio postventa.
- No toque la clavija con las manos mojadas.
- Antes de enchufar o desenchufar el aparato, asegúrese de que el interruptor está en la posición «0».
- Desenchufe el aparato cuando no lo esté utilizando o cuando quiera proceder a su limpieza.
- Este aparato pueden utilizarlo niños con edad de 8 años y superior y personas con capacidades físicas, sensoriales o mentales reducidas o falta de experiencia y conocimiento, si se les ha dado la supervisión o formación apropiadas respecto al uso del aparato de una manera segura y comprenden los peligros que implica. Los niños no deben jugar con el aparato.
- No deje el ventilador al lado de focos de calor o superficies calientes.
- No introduzca ningún objeto a través de la rejilla de protección.
- La limpieza y el mantenimiento a realizar por el usuario no deben realizarlos los niños sin supervisión.

INSTRUCCIONES DE MONTAJE

1. Pase el cable de alimentación a través de la base del ventilador (Fig. 1)
2. Una el pie soporte del motor con la base del ventilador, encajando las ranuras frontales y presionando los clips de anclaje posteriores. (Fig. 1)
3. Coloque el cable de alimentación dentro de la ranura ubicada en la parte posterior de la base, para asegurar la estabilidad del ventilador. (Fig. 1)
4. Suelte la tuerca de fijación de la rejilla trasera, que está roscada en el cabezal del motor.
5. Monte la rejilla de protección trasera y sujétela con la tuerca de fijación de la rejilla trasera. (Fig. 2)
6. Modelo ARTIC 255N: Introduzca hasta el tope, la hélice en el eje del motor. (Fig. 2)
Modelo ARTIC 305N / 405N: Introduzca la hélice en el eje del motor hasta el pasador del eje y fíjela mediante la tuerca (Atención al sentido indicado en la misma tuerca) (Fig. 2)
7. Compruebe la hélice girándola manualmente. Asegúrese que la hélice gira libremente, en caso contrario, repita a partir del punto 1°.
8. Monte la rejilla de protección delantera, introduciendo el gancho situado en la parte superior de la misma, en la rejilla trasera. Junte las dos rejillas y presione hasta que queden bien unidas en el aro de plástico.
9. Cierre el clip de seguridad situado en la parte inferior de la rejilla delantera y fíjelo con el tornillo.

PUESTA EN MARCHA

Una vez comprobada la tensión, conecte el aparato a la red y gire el interruptor en las diferentes posiciones.

En el modelo **ARTIC-255 N** el interruptor es de tres posiciones:

- 0 = Paro
- 1 = Velocidad lenta
- 2 = Velocidad rápida

En los modelos **ARTIC-305 N** y **ARTIC-405 N** el interruptor es de cuatro posiciones:

- 0 = Paro
- 1 = Velocidad lenta
- 2 = Velocidad media
- 3 = Velocidad rápida

OSCILACIÓN

El ventilador dispone de un mecanismo que permite la oscilación del cabezal a derecha e izquierda de la base-pie. Para que el ventilador oscile, pulse el mando de oscilación. Para detener la oscilación, tire del mando hacia arriba (Fig. 3).

INCLINACIÓN DEL CABEZAL

Los ventiladores ARTIC N presentan un cabezal multiinclinable. Para ello, basta con ejercer una leve presión sobre el mismo ajustándolo al ángulo deseado (Fig. 3).

MANTENIMIENTO

Antes de empezar cualquier operación de limpieza o mantenimiento sobre el aparato, desenchúfelo de la red eléctrica.

Los ventiladores ARTIC N no necesitan de un especial mantenimiento. Para sacar la hélice siga las instrucciones de montaje en sentido inverso. La hélice puede lavarse en agua templada con un poco de detergente suave. El exterior del motor límpielo con un paño húmedo. **No lo sumerja en agua.** No utilice disolventes ni productos abrasivos para su limpieza. Antes de proceder al montaje, asegúrese que todas las piezas están completamente secas.

Importante: Asegúrese de que el ventilador está desconectado de la alimentación antes de quitar la protección.

ASISTENCIA TÉCNICA

La extensa red de Servicios Oficiales **S&P** garantiza una adecuada asistencia técnica. En caso de observar alguna anomalía en el aparato, rogamos se ponga en contacto con cualquiera de los servicios oficiales mencionados, donde será debidamente atendido.

Cualquier manipulación efectuada por personas ajenas a los Servicios Oficiales **S&P** nos obligaría a cancelar su garantía.

Para aclarar cualquier duda con respecto a los productos **S&P** diríjase a la Red de Servicios Post Venta si es en territorio español, o a su distribuidor habitual en el resto del mundo. Para su localización puede consultar la página WEB **www.solerpalau.com**

PUESTA FUERA DE SERVICIO Y RECICLAJE



- En caso de puesta en fuera de servicio, aunque sea de forma temporal, es aconsejable conservar el aparato en lugar seco y libre de polvo, dentro de su embalaje original.
- La normativa de la CEE y el compromiso que debemos adquirir con las futuras generaciones, nos obligan al reciclado de materiales; le rogamos que no olvide depositar todos los elementos sobrantes del embalaje en los correspondientes contenedores de reciclaje, así como de llevar los aparatos sustituidos al Gestor de Residuos más próximo.

EL FABRICANTE NO SE HACE RESPONSABLE DE LOS DAÑOS PRODUCIDOS A PERSONAS Y/O COSAS DEBIDOS AL INCUMPLIMIENTO DE ESTAS ADVERTENCIAS.

S&P SE RESERVA EL DERECHO A MODIFICACIONES DEL PRODUCTO SIN PREVIO AVISO.

GENERAL

Thank you for placing your trust in S&P by purchasing this product, which has been manufactured in accordance with technical safety regulations and compliance with current EC standards.

Before using this product please read the instructions carefully, as they contain important information for your safety during use and maintenance. Keep these instructions at hand for future reference.

Please check that the appliance is in perfect condition when you unpack it, as all factory defects are covered by the **S&P** guarantee.

SECURITY ADVICES

- Check that the tension matches with the shown on the characteristics plate on the bottom of the terminal box.
- Do not use this fan inside a bathroom or a shower.
- Do not sink the fan.
- Do not unplug the fan by pulling out on the cable.
- If the cable is damaged, it must be replaced by an original spare part supplied by **S&P**.
- Before plugging or unplugging, be sure that the main switch is placed at «0» position.
- Unplug the fan when it is not going to be used for a long time or when you are going to do the cleaning procedures.
- This appliance can be used by children aged from 8 years and above and persons with reduced physical, sensory or mental capabilities or lack of experience and knowledge if they have been given supervision or instruction concerning use of the appliance in a safe way and understand the hazards involved. Children should not play with the product.
- Do not place the fan near a heat source.
- Do not introduce any object over the protection grille.
- Cleaning and maintenance to perform by the user not be made by children without supervision.

FITTING INSTRUCTIONS

1. Pass the power cable through the fan base (Fig. 1)
2. Slot the foot of the motor support into the circular fan base and fix with the rear clips. (Fig. 1)
3. Place the power cable in the groove located in the back part of the base, to ensure that the fan is stable. (Fig. 1)
4. Loosen the fixing nut of the rear grille, which is screwed on the motor head.
5. Place the rear protection grille and screw it with the fixing clamp of the rear grille. (Fig. 2)
6. ARTIC 255N model: Introduce completely the propeller on the motor shaft (Fig. 2)
ARTIC 305N / 405N models: Introduce the propeller fully on the motor shaft and fix with the fixing nut. (Attention to the direction arrow indicated on the fixing nut) (Fig. 2)
7. Check the propeller by turning it manually. Be sure that the propeller turns freely. If necessary repeat steps 1 to 3.
8. Place the front protection grille by introducing the hook on the upper part into the rear grille. Put the two grilles together and press them until they get well placed on the plastic frame.
9. Close the security clamp on the bottom of the front grille and fix it with the screw.

OPERATION

Once checked that the tension matches with the tension showed on the characteristics plate, plug the fan and turn the main switch to all the positions.

The **ARTIC-255 N** model has a three positions switch:

- 0 = Stop
- 1 = Low speed
- 2 = High speed

The **ARTIC-305 N** and **ARTIC-405 N** models have a four positions switch:

- 0 = Stop
- 1 = Low speed
- 2 = Medium speed
- 3 = High speed

OSCILLATION

The fan has a feature which allows the oscillation of the head from side to side of the basis. To make the fan oscillate, you must press the oscillating switch. To stop the oscillation, just pull the switch upward (Fig. 3).

SWINGING OF THE HEAD

The ARTIC N fans have a multi-swinging head. To lean it you only have to press over the fan adjusting it to the desired angle (Fig. 3).

MAINTENANCE

Before beginning any cleaning or maintenance operation on the appliance unplug it from the mains supply.

The ARTIC N fans do not need any special maintenance. To take out the propeller, you must follow the fitting instructions in reverse order. The propeller can be cleaned using warm water with a small quantity of a mild detergent. Clean the outside of the fan with a moistened cloth.

Do not sink the fan. Do not use neither abrasive products nor solvents. Before mounting it again, be sure that all the components are completely dry.

Important: Make sure the fan is disconnected from power supply before removing the protection.

TECHNICAL ASSISTANCE

S&P's large Technical Service network will guarantee adequate technical assistance.

If a fault is observed in the unit, please contact any of the mentioned technical service offices and they will attend to your problem.

Any manipulation of the appliance by personnel not belonging to the Official **S&P** Services will result in your guarantee being void.

For any queries regarding **S&P** products please contact any branch of our After Sales Service network if you are in Spain, or your regular dealer in the rest of the world. To find your nearest dealer, visit our website at **www.solerpalau.com**

REMOVAL FROM SERVICE, DISPOSAL AND RECYCLING



- If the appliance is not to be used for any length of time, we recommend returning it to its original package and storing it in a dry, dust-free place.
- EU regulations and our commitment to future generations oblige us to recycle used materials; please remember to dispose of all unwanted packaging materials at the appropriate recycling points, and to drop off obsolete equipment at the nearest waste management point.

THE MANUFACTURER WILL NOT BE HELD LIABLE FOR DAMAGES TO PEOPLE AND/OR PROPERTY DUE TO NON-COMPLIANCE WITH THESE WARNINGS.

S&P RESERVES THE RIGHT TO MODIFY THE PRODUCT WITHOUT PRIOR NOTIFICATION.

INFORMATIONS GÉNÉRALES

Vous venez d'acquérir un appareil S&P. Nous vous remercions de votre confiance. Ce produit a été fabriqué selon les règles techniques de sécurité, conformément aux directives de la CE. Avant d'installer et de mettre en marche cet appareil, lisez attentivement les instructions d'utilisation car elles contiennent des indications importantes concernant votre sécurité pendant l'utilisation et l'entretien de l'appareil. Gardez ce manuel pour des consultations futures. Vérifiez le parfait état de l'appareil au moment du déballage car tout défaut d'origine est couvert par la garantie **S&P**.

RECOMMANDATIONS DE SECURITES

- Vérifier que la tension d'alimentation soit compatible avec celle indiquée sur la plaque caractéristique située sous le pied du ventilateur.
- Ne pas utiliser ce ventilateur dans une salle de bains ou salle d'eau.
- Ne pas immerger l'appareil.
- Ne pas débrancher le ventilateur en tirant la prise ou le câble abîmé.
- Si le câble électrique d'alimentation est abîmé, il doit être remplacé par un câble identique **S&P** qui vous sera fourni par votre distributeur.
- Ne pas toucher la prise avec les mains humides ou mouillées.
- Avant de brancher le ventilateur vérifiez que l'interrupteur de commande soit sur la position «0».
- Ne pas laisser l'appareil branché quand on ne l'utilise pas ou quand on veut le nettoyer.
- Cet appareil peut être utilisé par des enfants âgés de 8 ans et plus, Cet appareil n'est pas prévu pour être utilisé par des personnes (y compris les enfants) dont les capacités physiques, sensorielles ou mentales sont réduites ou des personnes dénuées d'expérience ou de connaissance, sauf si elles ont pu bénéficier, par l'intermédiaire d'une personne responsable de leur sécurité, d'une surveillance ou d'instructions préalables concernant l'utilisation de l'appareil. Les enfants ne doivent pas jouer avec l'appareil.
- Ne pas placer le ventilateur près d'une source de chaleur ou sur une surface chaude.
- N'introduire aucun objet au travers de la grille de protection.
- Nettoyage et entretien par l'utilisateur ne doivent être pas fabriqués par des enfants sans surveillance.

INSTRUCTIONS DE MONTAGE

1. Passer le câble d'alimentation à travers la base du ventilateur. (Fig. 1)
2. Monter le pied support du moteur sur la base du ventilateur, en le plaçant dans les rainures situées à l'avant et en exerçant une pression sur les clips de fixation à l'arrière. (Fig. 1)
3. Faire passer le câble d'alimentation dans la rainure se trouvant en sous de la base afin d'assurer la stabilité du ventilateur. (Fig. 1)
4. Dévisser l'écrou de fixation de la grille arrière situé sur la tête du ventilateur.
5. Monter la grille de protection arrière et la fixer avec l'écrou de fixation. (Fig. 2)
6. Modèle ARTIC 255N: introduire complètement l'hélice sur l'axe moteur.
Modèles ARTIC 305N / 405N: Introduire l'hélice sur l'arbre moteur jusqu'à la goupille et la fixer avec l'écrou (attention au sens de vissage indiqué sur l'écrou) (Fig.2)
7. Vérifier avec la main que l'hélice tourne librement. Dans le cas contraire contrôler que le montage de la grille arrière ait été fait correctement.
8. Monter la grille de protection avant introduisant le crochet situé en partie supérieure dans la grille arrière. Unir les deux grilles en appuyant sur toute la périphérie pour bien encaster la grille arrière dans l'anneau en plastique.
9. Fermer le clip de sécurité situé en partie inférieure de la grille avant et le fixer avec la vis.

MISE EN MARCHÉ

Une fois vérifiée la tension, brancher le ventilateur et placer l'interrupteur sur la position désirée.

Pour l'**ARTIC-255 N** l'interrupteur est à trois positions:

- 0 = Arrêt
- 1 = Petite vitesse
- 2 = Grande vitesse

Pour les modèles **ARTIC-305 N** et **ARTIC-405 N** l'interrupteur est à quatre positions:

- 0 = Arrêt
- 1 = Petite vitesse
- 2 = Vitesse moyenne
- 3 = Grande vitesse

OSCILLATION

Le ventilateur dispose d'un mécanisme permettant l'oscillation de la tête du ventilateur de droite à gauche. Pour cela, appuyer sur la commande d'oscillation située sur le dessus du moteur. Pour l'arrêter, tirer cette commande vers le haut (Fig. 3).

INCLINAISON DE LA TÊTE

Les ventilateurs ARTIC N possèdent une tête inclinable de bas en haut. Pour modifier cette inclinaison, maintenir le pied et exercer une légère pression sur la tête du ventilateur jusqu'à obtenir l'angle désiré (Fig. 3).

ENTRETIEN

Avant de commencer toute opération de nettoyage ou maintenance de l'appareil, il faut le débrancher du secteur.

Les ventilateurs ARTIC N ne nécessitent aucun entretien particulier. Nettoyer extérieurement le moteur avec un chiffon humide. **Ne pas immerger, ni passer sous l'eau.** Pour nettoyer l'hélice, démonter le ventilateur en suivant l'ordre inverse des instructions de montage. Ne pas utiliser de dissolvants ni de produits abrasifs. Avant de remonter le ventilateur s'assurer que tous les composants soient parfaitement secs.

Important: Assurez-vous que le ventilateur est débranché de son alimentation avant de retirer la protection.

ASSISTANCE TECHNIQUE

Pour toute anomalie de l'appareil prendre contact avec votre distributeur.

Toute manipulation effectuée par des personnes n'appartenant pas aux services officiels **S&P** entraînera l'annulation de votre garantie.

Pour toute précision ou répondre à toutes vos questions concernant les produits **S&P** veuillez vous adresser à votre distributeur habituel.

Vous trouverez son adresse sur notre site **www.solerpalau.com**

MISE HORS SERVICE ET RECYCLAGE



- En cas de mise hors service, même temporaire, il est conseillé de ranger l'appareil dans un endroit sec et sans poussière, dans son emballage original.
- La norme de la CEE et l'engagement que nous devons maintenir envers les futures générations nous obligent à recycler le matériel; nous vous prions de ne pas oublier de déposer tous les éléments restants de l'emballage dans les containers correspondants de recyclage, et d'emmener les appareils remplacés au Gestionnaire de Déchets le plus proche.

LE FABRICANT NE SERA PAS RESPONSABLE DES DOMMAGES SURVENUS À DES PERSONNES ET/OU DES OBJETS DUS AU NON RESPECT DE CES AVERTISSEMENTS. S&P EST HABILITÉ À RÉALISER DES MODIFICATIONS DU PRODUIT SANS EN AVERTIR LE CLIENT À L'AVANCE.

GENERAL

Agradecemos a confiança depositada na **S&P** ao comprar este produto, o qual foi fabricado segundo as regras técnicas de segurança conformes as normas da CE.

Antes de colocar este produto em funcionamento, leia atentamente as instruções de utilização, pois contêm informações importantes para a sua segurança durante a utilização e manutenção do aparelho. Guarde-as para futuras consultas.

Verifique se o aparelho está em perfeito estado ao desembalá-lo, já que qualquer defeito de origem está coberto pela garantia **S&P**.

RECOMENDACIONES DE SEGURIDAD

- Certifique-se que a tensão de alimentação coincide com a indicada na placa de características, situada na parte inferior da caixa de ligações.
- Não utilizar o aparelho no interior de quartos de banho ou duches.
- Não mergulhar o aparelho em água.
- Não puxe pelo cabo para retirar a ficha da tomada.
- Se o cabo flexível de alimentação estiver danificado, deve ser substituído, mas, somente, por outro fornecido por **S&P**.
- Não toque na ficha com as mãos molhadas.
- Antes de ligar ou desligar o aparelho, assegure-se que o interruptor está na posição «0».
- Desligue o aparelho quando não está sendo utilizado ou quando queira proceder à sua limpeza.
- Este dispositivo pode ser utilizado com crianças em idade de 8 e acima e pessoas com deficiências físicas, sensoriais ou mentais ou falta de experiência e conhecimento, se tiverem recebido supervisão ou treinamento sobre o uso adequado dos equipamentos de uma maneira segura e compreender os perigos envolvidos. As crianças não devem brincar com o aparelho.
- Não deixe o ventilador perto de focos de calor ou de superfícies aquecidas.
- Nunca introduzca nenhum objecto através da grelha de protecção.
- A limpeza e Manutenção a realizar pelo utilizador não deve ser realizado por crianças sem supervisão.

INSTRUCCIONES DE MONTAJE

1. Passe o cabo de alimentação através da base do ventilador. (Fig 1)
2. Una o pé do suporte de motor com a base do ventilador, encaixando as ranhuras frontais e pressionando os clips de encaixe posteriores. (Fig 1)
3. Coloque o cabo de alimentação dentro da ranhura situada na parte posterior da base, para assegurar a estabilidade da ventoinha. (Fig. 1)
4. Solte a porca de fixação da grelha traseira, que está roscada na cabeça do motor.
5. Monte a grelha de protecção traseira e sustenha-a com a porca de fixação da grelha traseira. (Fig. 2)
6. Modelo ARTIC-255 N: Introduza até ao topo, a hélice no veio do motor. (Fig. 2)
Modelos ARTIC 305N/405 N: Introduza a hélice no veio do motor até ao passador do veio e fixe-a mediante a porca (Atenção ao sentido indicado na mesma porca) (Fig. 2).
7. Teste a hélice, rodando-a manualmente. Assegure-se que roda livremente, mas em caso contrário repita tudo a partir do ponto 1°.
8. Monte a grelha de protecção dianteira, introduzindo a gancho situado na parte superior da mesma, na grelha traseira. Junte as duas grelhas e pressione até que fiquem bem fixadas no aro de plástico.
9. Feche o «mola» de segurança situada na parte inferior da grelha dianteira e aperte-a com o parafuso.

LIGAÇÃO

Depois de se comprovar a tensão, ligue o aparelho à rede eléctrica, e rode o interruptor nas diferentes posições.

No modelo **ARTIC-255 N** o interruptor tem 3 posições:

- 0 = Parado
- 1 = Velocidade lenta
- 2 = Velocidade rápida

Nos modelos **ARTIC-305 N** e **ARTIC-405 N** o interruptor tem 4 posições:

- 0 = Parado
- 1 = Velocidade lenta
- 2 = Velocidade média
- 3 = Velocidade rápida

OSCILAÇÃO

O ventilador dispõe de um mecanismo que permite a oscilação da cabeça para a direita e para a esquerda, em relação à base-pé.

Para que o ventilador oscile, prima o comando de oscilação. Para a deter, retire o comando referido (Fig. 3).

INCLINAÇÃO DA CABEÇA

Os ventiladores ARTIC N tem uma cabeça multi-inclinável. Para isso, basta exercer uma leve pressão sobre a mesma, ajustando-a ao ângulo desejado (Fig. 3).

MANUTENÇÃO

Antes de começar qualquer operação de limpeza ou manutenção no aparelho, desligue-o da corrente eléctrica.

Os ventiladores ARTIC N não precisam de manutenção especial. Para tirar a hélice, siga as instruções de montagem, mas ao contrário.

A hélice pode lavar-se em água tépida, com um pouco de detergente suave. A parte exterior do motor, pode limpar-se com um pano húmido. **Não o mergulhe na água.** Não utilize nem dissolventes, nem produtos abrasivos na sua limpeza. Antes de proceder á montagem, verifique se todas as peças estão, completamente, secas.

Importante: Asegure-se de que o ventilador esta desligado da alimentação antes de retirar a proteção.

ASSISTÊNCIA TÉCNICA

A extensa rede de Serviços Oficiais **S&P** garante uma adequada assistência técnica.

No caso de observar alguma anomalia neste aparelho, por favor contacte qualquer dos nossos serviços

oficiais mencionados, onde será devidamente atendido.

Qualquer manipulação efectuada por pessoas alheias aos Serviços Oficiais **S&P** obrigaria ao cancelamento da sua garantia.

Para esclarecer qualquer dúvida relativa aos produtos **S&P** dirija-se à Rede de Serviços

Pós Venda se estiver em território Espanhol, ou ao seu distribuidor habitual no resto do mundo. Localize o distribuidor da sua área na página **www.solerpalau.com**

PARAGEM DE UTILIZAÇÃO E RECICLAGEM



- Caso deixe de utilizar o aparelho, nem que seja temporariamente, aconselhamos a conservar o aparelho num lugar seco e livre de pó, dentro da sua embalagem original.
- A normativa da CE e o nosso compromisso com as gerações futuras obrigamos à reciclagem dos materiais; agradecemos que deposite todos os elementos sobranes da embalagem em contentores próprios de reciclagem, e que leve os seus aparelhos que está a substituir ao Gestor de Resíduos mais próximo.

O FABRICANTE NÃO SE RESPONSABILIZA PELOS DANOS PRODUZIDOS A PESSOAS E/OU COISAS ESULTANTES DO INCUMPRIMENTO DESTAS ADVERTÊNCIAS.

A S&P RESERVA-SE O DIREITO DE MODIFICAR O PRODUCTO SEM AVISO RÉVIO.

ALGEMENHEDEN

Dank u voor het vertrouwen in S&P door dit product te kopen, wat geproduceerd is in overeenstemming met veiligheidseisen en het naleven van de huidige EC standaard.

Voordat u het product in gebruik neemt, lees de instructies goed door omdat ze belangrijke veiligheidsinformatie bevatten voor gebruik en onderhoud. Hou deze instructies altijd bij de hand.

Controleer of het toestel in perfecte staat is als u het uitpakt; alle fabrieksfouten vallen onder **S&P** garantie.

ADVIES MBT VEILIGHEID

- Verzeker u ervan dat de spannings- en frequentiewaarden van het voedingsnet gelijk zijn aan de waarden vermeld op het typeplaatje van de ventilator.
- Gebruik de ventilator niet in een badkamer of douche-cabine.
- Reinig de ventilator niet onder stromend water.
- Trek niet aan het snoer indien u de ventilator wilt ontkoppelen.
- Gebruik de ventilator niet indien de kabel/stekker in slechte conditie is.
- Verzeker u ervan dat de schakelaar op «0» staat voordat u de stekker uit het stopcontact haalt.
- Haal de spanning van de ventilator indien u deze voor langere tijd niet gebruikt of voordat u deze gaat reinigen.
- Dit apparaat kan worden gebruikt door kinderen in de leeftijd vanaf 8 jaar en personen met verminderde lichamelijke, zintuiglijke of geestelijke mogelijkheden of gebrek aan ervaring als ze toezicht of instructie hebben gekregen betreffende het gebruik van het toestel op een veilige manier en begrijpen de gevaren. Het is verboden voor kinderen om met het toestel te spelen.
- Plaats de ventilator niet in de buurt van een warmtebron.
- Bedek de ventilator niet.
- Reinigen van het toestel alleen door volwassenen.

INSTALLATIE INSTRUCTIES

1. Duw de voedingskabel door de voet (fig.1)
2. Klik de voet van de motorophanging in de basisvoet en fixeer hem met de clips (fig.1)
3. Plaats de voedingskabel in de sleuf aan de achterkant van de voet zodanig dat hij goed klem zit.(fig.1)
4. Draai de moer van het achterrooster, welke is bevestigd op het motorhuis, los.
5. Plaats het rooster en draai hem met de moer op het achterrooster.(Fig.2)
6. ARTIC 255N model: plaats de waaier op het motorhuis (Fig.2)
ARTIC 305N / 405N model: plaats de waaier op het motorhuis en fixeer hem met de bevestigingsschroef. (let op de draairichtingrichting aangegeven op de knop) (Fig.2)
7. Controleer (hanmatig) of de waaier onbelemmerd kraait, zoniet herhaal dan de vorige stappen.
8. Bevestig het voorste beschermrooster.
9. Sluit de veiligheidsklem onderaan het voorste beschermrooster en bevestig het met de schroef.

WERKING

Indien u zich ervan verzekerd heeft dat de spannings- en frequentiewaarden van het voedingsnet gelijk zijn aan de waarden zoals vermeld op het typeplaatje van de ventilator zet dan de spanning op de ventilator.

Het model 255 heeft een 3 standen schakelaar:

- 0 = Stop
- 1 = Lage snelheid
- 2 = Hoge snelheid

Het model 305 en 405 is voorzien van een 4 standen:

- 0 = Stop
- 1 = Stand 1 (laag)
- 2 = Stand 2 (middel)
- 3 = Stand 3 (hoog)

OSCILLATIE

De ventilator kan op de voet draaien waardoor een oscillerende luchtstroom ontstaat. Hiervoor dient u de knop in te drukken. Om het oscilleren te stoppen dient u de knop uit te trekken (Fig.3).

KANTELEN VAN DE VENTILATOR

Het beschermrooster/waaier gedeelte is kantelbaar. U kunt dit gedeelte in de door u gewenste positie zetten, zie Fig. 3.

ONDERHOUD

Haal de spanning van het apparaat voordat u dit gaat reinigen. Om de waaier uit te nemen dient u de installatie-instructies in omgekeerde volgorde te volgen. De waaier kan met warm water en een beetje schoonmaakmiddel gereinigd worden. Reinig de buitenkant van de ventilator met een vochtige doek. Dompel de ventilator niet onder en spoel deze niet af onder stromend water! Voordat u de spanning weer op het apparaat zet dient u te controleren of alle onderdelen droog zijn.

Belangrijk: Schakel eerst de stroom van het toestel uit, voordat de bescherming eraf wordt gehaald.

TECHNISCHE BIJSTAND

Het uitgebreide netwerk van erkende **S&P** servicediensten staat in voor een passende technische service.

Als u een afwijking in het toestel waarneemt, wordt u verzocht zich te wenden tot een van de genoemde erkende servicediensten waar we u graag van dienst zullen zijn.

Uw garantie vervalt zodra anderen dan het Erkende **S&P** servicepersoneel bewerkingen aan het toestel uitvoeren.

Om vragen rond **S&P** producten op te helderen, wend u tothet netwerk van aftersales servicediensten indien u zich in Spanje bevindt of tot uw vaste distributeur in de rest van de wereld. Voor hun exacte locatie, raadpleeg de website **www.solerpalau.com**

BUITENBEDRIJFSTELLING EN HERGEBRUIK



- In geval van de buitenbedrijfstelling, ook al is het maar tijdelijk, is het zaak het toestel in zijn oorspronkelijke verpakking op een droge en stofvrije plek te bewaren.
- De CEE richtlijnen en onze betrokkenheid met de toekomstige generaties, verplichten ons tot het hergebruik van de materialen. Wij vragen u niet te vergeten alle overtollige verpakingsresten in de juiste recyclingcontainers te deponeren, alsook afgedankte apparaten naar het dichtstbijzijnde inzamelpunt te brengen.

DE FABRIKANT KAN NIET AANSPRAKELIJK WORDEN GESTELD VOOR SCHADE VERORZAAKT DOOR HET NIET NALEVEN VAN DEZE WAARSCHUWINGEN.

S&P BEHOUDT ZICH HET RECHT VOOR WIJZIGINGEN AAN TE BRENGEN IN DE INSTRUCTIES ZONDER VOORAFGAANDE WAARSCHUWING.

ОБЩИЕ

Компания **S&P** благодарит Вас за оказанное доверие и покупку нашего оборудования. Вся наша продукция изготавливается в соответствии с международными стандартами качества.

Пожалуйста, перед эксплуатацией вентилятора, внимательно изучите данную инструкцию, она содержит важную информацию по подготовке к работе, обслуживанию и по технике безопасности.

Пожалуйста, при получении продукта, проверьте целостность упаковки и внешний вид вентилятора. Все производственные дефекты попадают под заводскую гарантию.

ТРЕБОВАНИЯ ПО БЕЗОПАСНОЙ ЭКСПЛУАТАЦИИ

- Удостоверьтесь, что электрические характеристики вентилятора (напряжение, фазность, частота тока), указанные на табличке вентилятора, соответствуют параметрам вашей электросети.
- Не используйте вентилятор в помещениях с повышенной влажностью (например: ванных комнатах, душевых, банях), а также избегайте попадания воды на вентилятор.
- При выключении вентилятора из розетки необходимо потянуть за вилку, а не за кабель.
- Не используйте вентилятор с поврежденным кабелем питания. Обратитесь в сервисный центр для ремонта.
- При включении и выключении вилки из розетки убедитесь, что выключатель вентилятора находится в положении «0».
- Выключайте вентилятор из розетки если вы не собираетесь его использовать длительное время, а также перед чисткой вентилятора.
- Не допускайте к данному устройству детей моложе 8-ми лет и людей с ограниченными физическими или умственными способностями. Неправильное использование устройства может привести к травмам.
- Не устанавливайте вентилятор рядом с горячими предметами.
- Не закрывайте решетки вентилятора какими-либо предметами, не накрывайте вентилятор.
- Обслуживание и чистка вентилятора должна производиться только взрослыми. Не допускайте детей до данной работы.

ПОДГОТОВКА ВЕНТИЛЯТОРА К РАБОТЕ

1. Пропустите кабель питания через основание вентилятора (Рис.1/Fig.1)
2. Вставьте ножку вентилятора в основание вентилятора и зафиксируйте при помощи защелки с задней стороны основания (Рис.1/Fig.1)
3. Уложите кабель питания в специальный паз на нижней части основания вентилятора таким образом, чтобы основание было устойчивым (Рис.1/Fig.1).
4. Открутите фиксирующее кольцо задней решетки, расположенное на электродвигателе вентилятора.
5. Установите заднюю защитную решетку вентилятора на электродвигатель и закрутите фиксирующее кольцо (Рис.2/Fig.2).
6. Для модели ARTIC 255N: Установите крыльчатку в сборе на вал электродвигателя (Рис.2/Fig.2).
Для моделей ARTIC 305N / 405N: Установите крыльчатку на вал электродвигателя и закрутите фиксирующую гайку (будьте внимательны, закручивайте гайку в направлении указанном на самой гайке) (Рис.2/Fig.2).
7. Убедитесь, что крыльчатка свободно прокручивается от руки. Если вращению крыльчатки что-то мешает, повторите предыдущие шаги и устраните помеху.
8. Совместите переднюю и заднюю решетки и наденьте на них фиксирующий хомут. Фланцы решеток должны плотно войти в паз на фиксирующем хомуте.
9. Закройте фиксатор на нижнем крае передней решетки и заверните шуруп.

ЭКСПЛУАТАЦИЯ

Удостоверьтесь, что электрические характеристики вентилятора (напряжение, фазность, частота тока), указанные на табличке вентилятора, соответствуют параметрам вашей электросети.

Включите вентилятор в розетку и проверьте все положения выключателя вентилятора.

Модель **ARTIC-255 N** имеет три положения выключателя:

- 0 = Стоп
- 1 = Низкая скорость
- 2 = Высокая скорость

Модели **ARTIC-305 N** и **ARTIC-405 N** имеют четыре положения выключателя:

- 0 = Стоп
- 1 = Низкая скорость
- 2 = Средняя скорость
- 3 = Высокая скорость

ВРАЩЕНИЕ ВЕНТИЛЯТОРА

Вентилятор может поворачиваться из стороны в сторону относительно основания. Для этого необходимо нажать на специальный «выключатель вращения», расположенный на корпусе двигателя. Для прекращения вращения потяните за «выключатель вращения» вверх (Рис.3).

ВЕРТИКАЛЬНАЯ НАСТРОЙКА ВЕНТИЛЯТОРА

Верхняя часть вентилятора может быть отрегулирована на необходимый угол наклона. Для этого достаточно, вручную, установить верхнюю часть вентилятора в необходимом положении (Рис.3).

ВАЖНО. Перед выполнением каких-либо манипуляций с оборудованием, убедитесь, что выключатель вентилятора установлен в положение «Выкл.» и вентилятор выключен из розетки.

ОБСЛУЖИВАНИЕ

Перед выполнением каких-либо манипуляций, убедитесь, что выключатель вентилятора установлен в положение «0» и вентилятор выключен из розетки.

Вентиляторы ARTIC N не требуют какого-либо специального технического обслуживания. Периодически необходимо выполнять чистку вентилятора при помощи мягкой ткани с небольшим количеством не абразивного моющего средства. Перед чисткой рекомендуется снять крыльчатку и решетки вентилятора. Для извлечения крыльчатки вентилятора необходимо выполнить все те же действия, что и при сборке, но в обратном порядке. Не допускайте попадания влаги на двигатель вентилятора. После чистки, перед сборкой, убедитесь, что все детали вентилятора сухие.

ДОПОЛНИТЕЛЬНАЯ ИНФОРМАЦИЯ

Если оборудование не эксплуатируется длительное время, его необходимо упаковать в оригинальную упаковку и хранить в сухом месте, защищенном от пыли.

Не рекомендуется устанавливать на вентилятор какие-либо компоненты, которые не входят в стандартную комплектацию, разбирать или заменять любые части вентилятора (не указанные в данной инструкции) самостоятельно, поскольку это автоматически приведет к аннулированию заводской гарантии.

В случае неисправности оборудования необходимо обратиться к официальному представителю компании **Soler&Palau** в вашем регионе, подробная информация на сайте: www.solerpalau.ru

После окончания эксплуатации оборудования, утилизируйте его в соответствии с требованиями законодательства, действующими в вашей стране.

Производитель не несет ответственности за ущерб, причиненный оборудованием, которое эксплуатировалось с нарушением требованиями данной инструкции.

Компания **Soler&Palau** оставляет за собой право вносить изменения в конструкцию оборудования без предварительного уведомления.

GENERALITÀ

Grazie per la fiducia riposta in **S&P** con l'acquisto di questo prodotto, costruito secondo le regole tecniche di sicurezza conformi alle norme della **CE**.

Prima di installare e di mettere in funzione questo apparecchio, leggere attentamente questo libretto di istruzioni in quanto contiene indicazioni importanti per la sicurezza degli utenti per l'installazione, l'uso e la manutenzione dello stesso. Conservarlo per future consultazioni.

Una volta disimballato, verificare il perfetto stato dell'apparecchio in quanto qualsiasi difetto d'origine è coperto dalla garanzia **S&P**.

RECOMANDAZIONI SULLA SICUREZZA

- Assicurarsi che la tensione di alimentazione coincida con quella indicata sulla targhetta situata nella parte inferiore della cassa di connessione.
- Non utilizzare questo apparecchio in stanze da bagno o docce.
- Non immergere l'apparecchio in acqua.
- Non tirare il filo per estrarre la spina dalla presa, ma impugnare la presa stessa.
- Se il cavo d'alimentazione è danneggiato, potrà essere sostituito solo da S&P o dal nostro servizio after market.
- Non toccare la spina con le mani bagnate.
- Prima di collegare o scollegare l'apparecchio, accertarsi che l'interruptore sia in posizione "0".
- Spegnere l'apparecchio quando non viene utilizzato o quando si vuole pulire.
- Questo apparecchio può essere utilizzato da bambini di età superiore agli 8 anni e persone con capacità fisiche, sensoriali o mentali ridotte possono utilizzarlo sotto la supervisione o formazione appropriata rispetto all'uso dell'apparecchio in modo sicuro in grado di comprendere i pericoli che implica. I bambini non devono giocare con l'apparecchio.
- Tenere l'oggetto lontano dalla portata dei bambini.
- Tenere l'oggetto lontano da sorgenti di calore o superfici calde.
- Non introdurre oggetti all'interno della griglia di protezione.
- Pulizia e manutenzione a effettuare per l'utente non deve essere fatta da bambini senza supervisione.

ISTRUZIONI DI MONTAGGIO

1. Passare il cavo di alimentazione attraverso la base gli ventilatore (fig.1).
2. Fissare il soporte del motore con la base del ventilatore, montando le fessure frontale e premendo le clip di ancoraggio posteriori (fig.1).
3. Inserire il cavo di alimentazione all'interno delle fessure situate nella parte posteriore della base, per assicurare la stabilità del ventilatore (fig.1).
4. Allentare il dado di bloccaggio, che è avvitato nella testa del motore.
5. Montare la griglia di protezione posteriore fissandola con il dado di fissaggio della griglia posteriore. (fig.2).
6. Modello ARTIC 255N: Inserire la girante nell'asse del motore (fig.2).
Modello ARTIC 305N/405N: Inserire la girante nell'asse del motore e fissarla con il dado di fissaggio. (attenzione alla direzione indicata nello stesso dado. (fig.2)
7. Verificare la girante facendola ruotare a mano; Essa deve poter girare liberamente, altrimenti ripetere le operazioni a partire dal punto 1.
8. Montare la griglia di protezione anteriore inserendo il gancio situato nella parte superiore della griglia posteriore. Unire le due griglie premendo fino a quando rimangono bene unite all'interno del cerchio di plastica.
9. Chiudere il clip di sicurezza situato nella parte inferiore della griglia anteriore e fissarlo con una vite.

MESSA IN FUNZIONE

Dopo aver verificato la tensione, collegare il dispositivo alla rete elettrica e ruotare l'interruttore nelle diverse posizioni:

In modelli ARTIC -255 N, tre possibili posizioni:

- 0 = Stop
- 1 = Velocità bassa
- 2 = Velocità alta

In modelli ARTIC-305N e ARTIC-405N, quattro possibili posizioni:

- 0 = Stop
- 1 = Velocità bassa
- 2 = Velocità media
- 3 = Velocità alta

OSCILLAZIONE

Il ventilatore ha un meccanismo che permette la oscillazione della testata a destra e sinistra della base. Un pulsante aziona o fa cessare l'oscillazione del ventilatore.

VENTOLA BASCULANTE

Il ventilatore ARTIC N sono provvisti di una ventola-basculante a più gradini. Premere delicatamente sul corpo del ventilatore per ottenere la regolazione dell'angolo desiderato.

MANUTENZIONE

Prima di iniziare qualsiasi operazione di pulizia o di manutenzione, scollegare l'apparecchio dalla corrente elettrica.

Queste ventilatori ARTIC N non necessitano di una manutenzione speciale. Per rimuovere la girante seguire le istruzioni di montaggio in senso inverso. La girante può essere lavata in acqua calda utilizzando un detergente delicato, mentre si può pulire l'esterno del dispositivo con un panno umido.

Non immergere l'apparecchio in acqua. Per la pulizia non utilizzare dissolventi né prodotti abrasivi. Prima di procedere nuovamente al montaggio, assicurarsi che tutti i pezzi siano completamente asciutti.

Importante: Assicurarsi che il ventilatore sia scollegato dalla corrente prima di rimuovere la protezione.

ASSISTENZA TÉCNICA

L'ampia rete dei Centri di Assistenza Autorizzati **S&P** garantisce un'adeguata assistenza tecnica.

In caso di anomalia dell'apparecchio, la preghiamo di mettersi in contatto con uno dei centri di assistenza menzionati, dove riceverà assistenza per qualsiasi problema.

Qualunque manipolazione del prodotto effettuata da persone estranee ai Centri di Assistenza Autorizzati **S&P** ci obbligherà ad annullare la sua garanzia.

In caso di dubbi relativi ai prodotti **S&P**, potrà rivolgersi ai Centri di Assistenza Post Vendita, se si trova in Spagna, o al suo rivenditore di fiducia se si trova in qualsiasi altro Paese del mondo. Per individuare il centro più vicino, visiti il sito web **www.solerpalau.com**

STOCCAGGIO E RICICLAGGIO



- Se l'apparecchio non viene utilizzato, anche per brevi periodi, è consigliabile riporlo in un luogo asciutto ed esente da polvere, nell'imballaggio originale.
- La normativa CEE e l'impegno che tutti dobbiamo prenderci nei confronti delle future generazioni rendono obbligatorio il riciclaggio dei materiali; si prega perciò di non dimenticare di depositare tutti gli elementi dell'imballaggio nei relativi contenitori per il riciclaggio e, una volta conclusa la vita utile dell'apparecchio, di consegnarlo al centro di raccolta di rifiuti più vicino che provvederà al corretto smaltimento.

IL COSTRUTTORE NON È RESPONSABILE DEI DANNI CAUSATI A PERSONE E/O COSE DAL MANCATO RISPETTO DI QUESTE AVVERTENZE.



S&P Sistemas de Ventilación S.L.U.

C/ Llevant, 4
08150 Parets del Vallès (Barcelona)
Tel. +34 93 571 93 00
Fax +34 93 571 93 01
www.solerpalau.com

