

Interruttori di livello

MAC5

Regolatori di livello sommerso a ribaltamento. La caratteristica essenziale è quella di avere un corpo pesante, voluminoso e privo di asperità che ben si adatta all'utilizzo in acque cariche di fogna, in acque industriali con residui di agglomerati in sospensione e in acque turbolente.

Il corpo in polipropilene è costruito con doppia camera stagna e con sigillatura a re-iniezione di polipropilene fuso ad alta pressione per garantire una perfetta tenuta alle infiltrazioni.



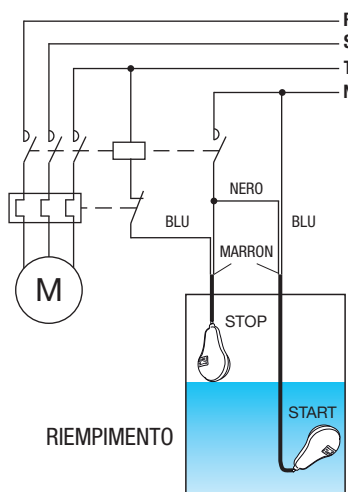
INTERRUTTORI PER ACQUE SCURE

- Potere di interruzione: 10(3)A / 250 Vac (omologati ENEC)
- Angolo di commutazione: $\pm 45^\circ$
- Resistenza a pressione: 2 bar
- Disponibili con cavo in PVC o neoprene e con varie lunghezze
- Temperatura di funzionamento: $0 \div +50^\circ\text{C}$
- Temperatura di immagazzinamento: $-20 \div +80^\circ\text{C}$
- Grado di protezione: IP68
- Dimensioni: 117x222 mm
- Peso / Volume: 1100 g / 1000 cm³
- Omologati ENEC

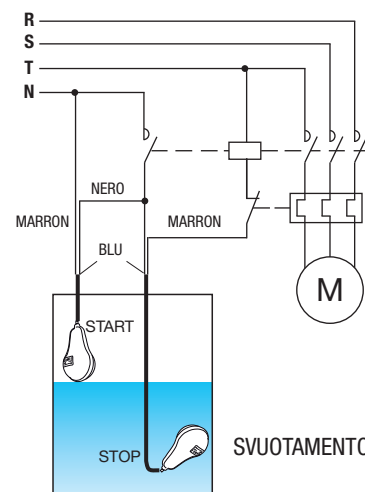


MISURA E CONTROLLO

SCHEMA DI COLLEGAMENTO



ATTENZIONE
Il cavo non utilizzato deve essere correttamente isolato (marrone per riempimento blu per svuotamento)



Codice	Modello	Descrizione	Tipo cavo	Lunghezza (m)
VE515300	MAC5	Interruttore di livello a ribaltamento per acque scure	Neoprene H07RN-F 3x1	5
VE516100	MAC5	Interruttore di livello a ribaltamento per acque scure	Neoprene H07RN-F 3x1	10
VE517900	MAC5	Interruttore di livello a ribaltamento per acque scure	Neoprene H07RN-F 3x1	20
VE518700	MAC5	Interruttore di livello a ribaltamento per acque scure	PVC H05VV-F 3x1	5
VE519500	MAC5	Interruttore di livello a ribaltamento per acque scure	PVC H05VV-F 3x1	10
VE520300	MAC5	Interruttore di livello a ribaltamento per acque scure	PVC H05VV-F 3x1	20