

# Interruttori di livello

# MAC5

Regolatori di livello sommerso a ribaltamento. La caratteristica essenziale è quella di avere un corpo pesante, voluminoso e privo di asperità che ben si adatta all'utilizzo in acque cariche di fognia, in acque industriali con residui di agglomerati in sospensione e in acque turbolente.

Il corpo in polipropilene è costruito con doppia camera stagna e con sigillatura a re-iniezione di polipropilene fuso ad alta pressione per garantire una perfetta tenuta alle infiltrazioni.



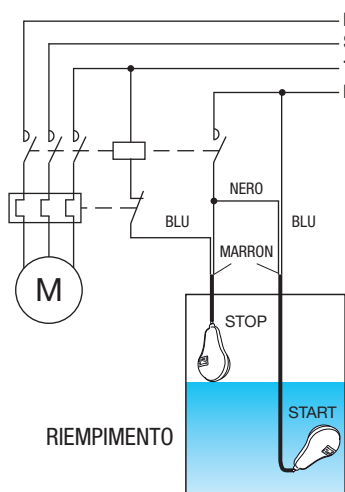
## INTERRUTTORI PER ACQUE SCURE

- Potere di interruzione: 10(3)A / 250 Vac (omologati ENEC)
- Angolo di commutazione:  $\pm 45^\circ$
- Resistenza a pressione: 2 bar
- Disponibili con cavo in PVC o neoprene e con varie lunghezze
- Temperatura di funzionamento:  $0 \div +50^\circ\text{C}$
- Temperatura di immagazzinamento:  $-20 \div +80^\circ\text{C}$
- Grado di protezione: IP68
- Dimensioni: 117x222 mm
- Peso / Volume: 1100 g / 1000 cm<sup>3</sup>
- Omologati ENEC

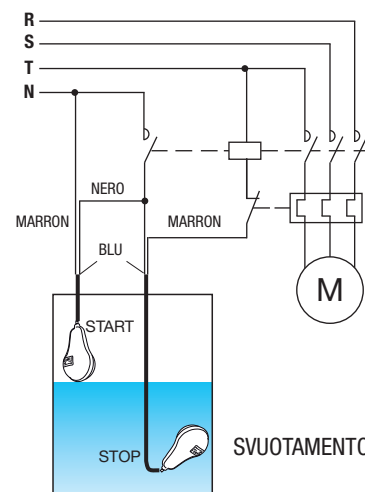


## MISURA E CONTROLLO

### SCHEMA DI COLLEGAMENTO



**ATTENZIONE**  
Il cavo non utilizzato deve essere correttamente isolato (marrone per riempimento blu per svuotamento)



Codice	Modello	Descrizione	Tipo cavo	Lunghezza (m)
VE515300	MAC5	Interruttore di livello a ribaltamento per acque scure	Neoprene H07RN-F 3x1	5
VE516100	MAC5	Interruttore di livello a ribaltamento per acque scure	Neoprene H07RN-F 3x1	10
VE517900	MAC5	Interruttore di livello a ribaltamento per acque scure	Neoprene H07RN-F 3x1	20
VE518700	MAC5	Interruttore di livello a ribaltamento per acque scure	PVC H05VV-F 3x1	5
VE519500	MAC5	Interruttore di livello a ribaltamento per acque scure	PVC H05VV-F 3x1	10
VE520300	MAC5	Interruttore di livello a ribaltamento per acque scure	PVC H05VV-F 3x1	20