

Interruttori di livello sommerso a ribaltamento con corpo privo di asperità che ben si adattano all'utilizzo in acque cariche di fogna, in acque industriali, sia in riempimento che in svuotamento, grazie al cavo tipo 3 x 1. Le dimensioni contenute e l'angolo di commutazione ridotto ne consentono l'impiego in pozzi stretti.



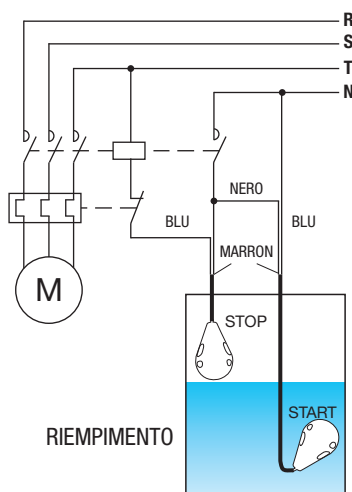
## INTERRUTTORI PER ACQUE SCURE

- Potere di interruzione: 10(3)A / 250 Vac (omologati ENEC)
- Angolo di commutazione:  $\pm 10^\circ$
- Resistenza a pressione: 2 bar
- Disponibili con cavo in PVC o neoprene e con varie lunghezze
- Temperatura di funzionamento:  $0 \div +50^\circ\text{C}$
- Temperatura di immagazzinamento:  $-20 \div +80^\circ\text{C}$
- Grado di protezione: IP68
- Peso / Volume: 650 g / 620 cm<sup>3</sup>
- Omologati ENEC

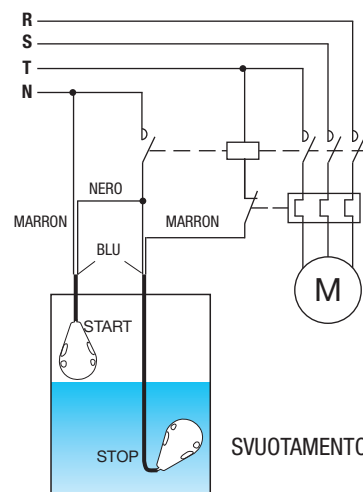


## MISURA E CONTROLLO

### SCHEMA DI COLLEGAMENTO



**ATTENZIONE**  
Il cavo non utilizzato deve essere correttamente isolato (marrone per riempimento blu per svuotamento)



Codice	Modello	Descrizione	Tipo cavo	Lunghezza (m)
VE527800	e-Fly	Interruttore di livello per acque scure	Neoprene H07RN-F 3x1	5
VE528600	e-Fly	Interruttore di livello per acque scure	Neoprene H07RN-F 3x1	10
VE529400	e-Fly	Interruttore di livello per acque scure	Neoprene H07RN-F 3x1	20
VE530200	e-Fly	Interruttore di livello per acque scure	PVC H05VV-F 3x1	5
VE531000	e-Fly	Interruttore di livello per acque scure	PVC H05VV-F 3x1	10
VE532800	e-Fly	Interruttore di livello per acque scure	PVC H05VV-F 3x1	20