

CANTINA FRIGO PROFESSIONALE DA 24 BOTTIGLIE

Descrizione

- Cantina da 24 bottiglie
- 1 Temp. da 4/22°C
- Classe energetica A
- Porta Full Glass con maniglia inox
- Cassetti in legno con frontalino inox
- Installazione a Incasso

Personalizzazione

- Colore porta frigo
- Tipologia porta vetro
- Tipologia cassetto porta bottiglie
- Materiale cassetto porta bottiglie



Classe Energetica



Tecnologia Evoluta



Qualità garantita fino a 5 anni



Personalizza



Scelta del colore



A. 455 mm
L. 590 mm
P. 545 mm



A. 515 mm
L. 650 mm
P. 650 mm



25 KG



30 KG

CARATTERISTICHE PRINCIPALI

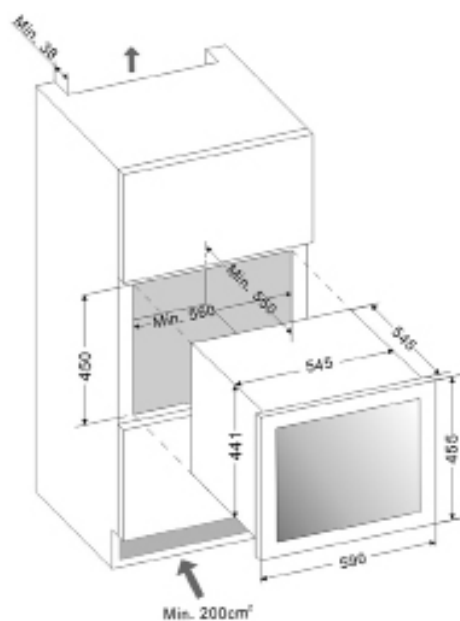
Capacità Litri netta	65
Capacità bottiglie Bordeaux (750ml)	24
Capacità max bottiglie Bordeaux (750ml)	30
Regolazione temperatura elettronica	SI
Numero temperature indipendenti	1
Regolazione temperatura zona dx	+4°C a +22°C
Sbrinamento automatico	SI
Escursione igrometrica interna stabile	SI
Filtro carboni attivi per i cattivi odori	SI
Armadio in metallo Colorato / rivestito	Nero8022
Griglia anteriore in acciaio	NO
Qualità garantita fino a 5 anni	SI

PANNELLO DI CONTROLLO

Comandi avanzati Touch Screen	SI
Display temperatura digitale per ogni zona	SI
Controllo computerizzato della temperatura	SI
Selezione della temperatura interna (°F/°C)	SI
Memoria temperatura impostata	SI
Modalità Dynamic climate	SI
Modalità Stealth system	SI
Modalità Diagnostic system	SI
Allarme temperatura	SI
Allarme acustico porta aperta	SI
Allarme acustico attivabile e disattivabile	SI
Luce interna a LED Blu	SI
Illuminazione interna apertura porta	SI
Illuminazione interna attivabile e disattivabile	SI

INSTALLAZIONE CANTINA

Tipo installazione cantina	Incasso
Griglia anteriore removibile	NO
Aerazione attraverso griglia anteriore	NO
Piedini regolabili in altezza	NO
Altezza	455 mm
Larghezza	590 mm
Profondità	545 mm
Peso	25 Kg

**PRESTAZIONI**

Classe di efficienza energetica	A
Riscaldamento interno	NO
Classe climatica	SN-ST
Potenza Livello sonoro	46dB(A)
Temperatura ambiente min / max	16°C / 38°C
Voltaggio/Frequenza	220V -240V/50Hz
Sistema anti condensa	SI
Numero compressori	1
Gas ecologico R600a Senza CFC e HFC	SI

PORTA / MANIGLIA

Numero porte e maniglie	1
Tipologia porta	Vetro
Porta con serratura e chiave	NO
Porta reversibile (Apertura SX o DX)	SI
Tipologia cornice	Full glass
Vetro temperato anti urto e anti UV	SI
Strati Vetro porta	3
Tipologia maniglia porta	Cilindrica
Materiale maniglia porta	Inox

CASSETTI PORTA BOTTIGLIE

Tipo frontalino	Lineare
Materiale frontalino	Inox
Numero cassette	3
Tipologia cassetto per bottiglie	Orizzontali
Materiale cassetto porta bottiglie	Legno massello
Guide telescopiche	Opzionali

PERSONALIZZAZIONE

Colore porta frigo	SI (Tab colori RAL)
Tipologia porta vetro	SI (Special inox, Classic Inox)
Tipologia cassetto porta bottiglie	SI (Classico, Inclinato)
Materiale cassetto porta bottiglie	SI (Acciaio, Legno, Plexi)

ALLESTIMENTO PORTA BOTTIGLIE

Capacità bottiglie	24
--------------------	----

