

## CANTINA FRIGO PROFESSIONALE DA 316 BOTTIGLIE



## Descrizione

- Cantina da 316 bottiglie
- 2 Temp. da 4/22°C
- Classe energetica B
- Porta Special inox
- Cassetti acciaio e frontalino inox
- Installazione Libera e Incasso



Tecnologia Evoluta



Qualità garantita fino a 5 anni

## Personalizzazione

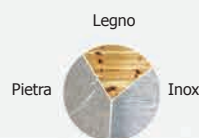
- Colore Armadio frigo
- Rivestimento Armadio frigo
- Tipologia porta vetro
- Tipologia cassetto porta bottiglie
- Materiale cassetto porta bottiglie



Personalizza



Scelta del colore



Scelta Rivestimento

A. 1768/1830 mm  
L. 1190 mm  
P. 675 mmA. 1985 mm  
L. 1310 mm  
P. 780 mm

180 KG



200 KG

**CARATTERISTICHE PRINCIPALI**

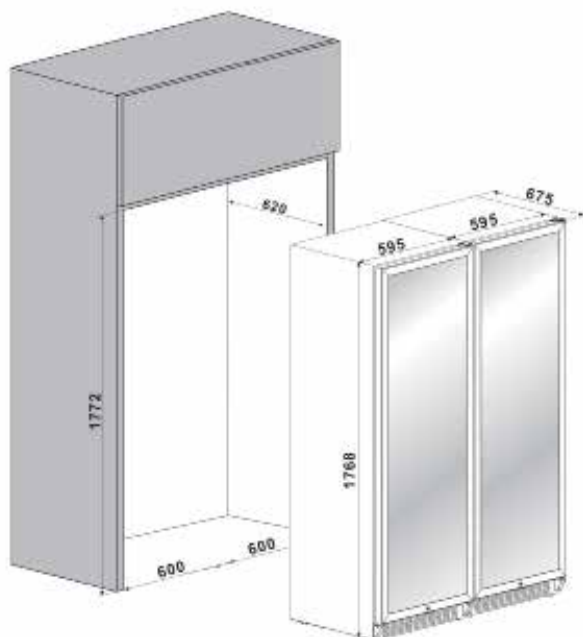
Capacità Litri netta	860
Capacità bottiglie Bordeaux (750ml)	316
Capacità max bottiglie Bordeaux (750ml)	414
Regolazione temperatura elettronica	SI
Numero temperature indipendenti	2
Regolazione temperatura zona destra	+4°C a +22°C
Regolazione temperatura zona sinistra	+4°C a +22°C
Sbrinamento automatico	SI
Escursione igrometrica interna stabile	SI
Filtro carboni attivi per i cattivi odori	SI
Armadio in metallo Colorato / rivestito	Nero8022
Griglia anteriore in acciaio	Inox
Qualità garantita fino a 5 anni	SI

**PANNELLO DI CONTROLLO**

Comandi avanzati Touch Screen	SI
Display temperatura digitale per ogni zona	SI
Controllo computerizzato della temperatura	SI
Selezione della temperatura interna (°F/°C)	SI
Memoria temperatura impostata	SI
Modalità Dynamic climate	SI
Modalità Stealth system	SI
Modalità Dyagnostic system	SI
Allarme temperatura	SI
Allarme acustico porta aperta	SI
Allarme acustico attivabile e disattivabile	SI
Luce interna a LED Blu	SI
Illuminazione interna apertura porta	SI
Illuminazione interna attivabile e disattivabile	SI

**INSTALLAZIONE CANTINA**

Tipo installazione cantina	Libera e Incasso
Griglia anteriore removibile	SI
Aerazione attraverso griglia anteriore	SI
Piedini regolabili in altezza	SI
Altezza Regolabile	1768/1830 mm
Larghezza	1190 mm
Profondità	675 mm
Peso	180 Kg

**PRESTAZIONI**

Classe di efficienza energetica	B
Riscaldamento interno	SI
Potenza Livello sonoro	46dB(A)
Temperatura ambiente min / max	0°C / 38°C
Voltaggio/Frequenza	220V -240V/50Hz
Sistema anti condensa	SI
Numero compressori	2
Gas ecologico R600a Senza CFC e HFC	SI

**PORTA / MANIGLIA**

Numero porte e maniglie	2
Tipologia porta	Vetro
Porta con serratura e chiave	SI
Porta reversibile (Apertura SX o DX )	SI
Tipologia cornice	Special inox
Vetro temperato anti urto e anti UV	SI
Strati Vetro porta	3
Tipologia maniglia porta	Arco
Materiale maniglia porta	Inox

**CASSETTI PORTA BOTTIGLIE**

Tipo frontalino	Lineare
Materiale frontalino	Inox
Numero cassette	12
Tipologia cassetto per bottiglie	Orizzontali
Materiale cassetto porta bottiglie	Acciaio verniciato
Guide telescopiche	SI

**PERSONALIZZAZIONE**

Colore Armadio frigo	SI (Tab colori RAL)
Rivestimento Armadio frigo	SI (Acciaio, Legno, Pietra )
Tipologia porta vetro	SI (Tutto vetro, Inox classico)
Tipologia cassetto porta bottiglie	SI (Classico, Inclinato )
Materiale cassetto porta bottiglie	SI (Acciaio, Legno, Plexi)

**ALLESTIMENTO PORTA BOTTIGLIE**

Capacità bottiglie zona sinistra	158
Capacità bottiglie zona destra	158

