

CANTINA FRIGO PROFESSIONALE DA 340 BOTTIGLIE



Descrizione

- Cantina da 340 bottiglie
- 3 Temp. da 4/22°C
- Classe energetica B
- Porta e maniglia Inox
- Cassetti in legno con frontalino inox
- Installazione Libera e Incasso



Tecnologia Evoluta



Qualità garantita fino a 5 anni

Personalizzazione

- Colore Armadio frigo
- Rivestimento Armadio frigo
- Tipologia porta vetro
- Tipologia cassetto porta bottiglie
- Materiale cassetto porta bottiglie



Personalizza



Scelta del colore



Scelta Rivestimento



A. 1768/1830 mm
L. 1190 mm
P. 675 mm



A. 1985 mm
L. 1310 mm
P. 780 mm



180 KG



200 KG

CARATTERISTICHE PRINCIPALI

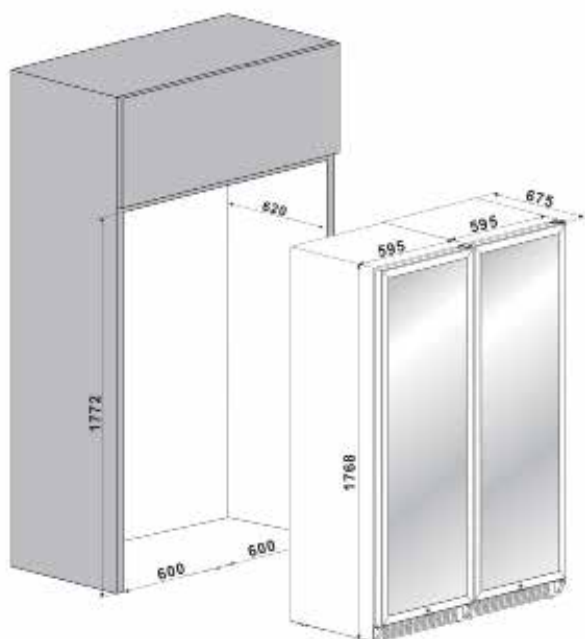
Capacità Litri netta	848
Capacità bottiglie Bordeaux (750ml)	340
Capacità max bottiglie Bordeaux (750ml)	414
Regolazione temperatura elettronica	SI
Numero temperature indipendenti	3
Regolazione temperatura zona dx	+4°C a +22°C
Regolazione temperatura zona sx superiore	+4°C a +22°C
Regolazione temperatura zona sx inferiore	+4°C a +22°C
Sbrinamento automatico	SI
Escursione igrometrica interna stabile	SI
Filtro carboni attivi per i cattivi odori	SI
Armadio in metallo Colorato / rivestito	Nero8022
Griglia anteriore in acciaio	Inox
Qualità garantita fino a 5 anni	SI

PANNELLO DI CONTROLLO

Comandi avanzati Touch Screen	SI
Display temperatura digitale per ogni zona	SI
Controllo computerizzato della temperatura	SI
Selezione della temperatura interna (°F/°C)	SI
Memoria temperatura impostata	SI
Modalità Dynamic climate	SI
Modalità Stealth system	SI
Modalità Diagnostic system	SI
Allarme temperatura	SI
Allarme acustico porta aperta	SI
Allarme acustico attivabile e disattivabile	SI
Luce interna a LED Blu	SI
Illuminazione interna apertura porta	SI
Illuminazione interna attivabile e disattivabile	SI

INSTALLAZIONE CANTINA

Tipo installazione cantina	Libera e Incasso
Griglia anteriore removibile	SI
Aerazione attraverso griglia anteriore	SI
Piedini regolabili in altezza	SI
Altezza Regolabile	1768/1830 mm
Larghezza	1190 mm
Profondità	675 mm
Peso	180 Kg

**PRESTAZIONI**

Classe di efficienza energetica	B
Riscaldamento interno	SI
Potenza Livello sonoro	46dB(A)
Temperatura ambiente min / max	0°C / 38°C
Voltaggio/Frequenza	220V -240V/50Hz
Sistema anti condensa	SI
Numero compressori	2
Gas ecologico R600a Senza CFC e HFC	SI

PORTA / MANIGLIA

Numero porte e maniglie	2
Tipologia porta	Vetro
Porta con serratura e chiave	SI
Porta reversibile (Apertura SX o DX)	SI
Tipologia cornice	Inox Classico
Vetro temperato anti urto e anti UV	SI
Strati Vetro porta	3
Tipologia maniglia porta	Cilindrica
Materiale maniglia porta	Inox

CASSETTI PORTA BOTTIGLIE

Tipo frontalino	Lineare
Materiale frontalino	Inox
Numero cassette	28
Tipologia cassetto per bottiglie	Orizzontali
Materiale cassetto porta bottiglie	Legno massello
Guide telescopiche	Opzionali

PERSONALIZZAZIONE

Colore Armadio frigo	SI (Tab colori RAL)
Rivestimento Armadio frigo	SI (Acciaio, Legno, Pietra)
Tipologia porta vetro	SI (Tutto vetro, Inox special)
Tipologia cassetto porta bottiglie	SI (Classico, Inclinato)
Materiale cassetto porta bottiglie	SI (Acciaio, Legno, Plexi)

ALLESTIMENTO PORTA BOTTIGLIE

Capacità bottiglie	340
--------------------	-----

