

CANTINA FRIGO PROFESSIONALE DA 54 BOTTIGLIE

Descrizione

- Cantina da 20 bottiglie
- 1 Temp. da 4/22°C
- Classe energetica A
- Porta con maniglia inox
- Cassetti in legno massello
- Installazione Libera e Incasso



Classe Energetica



Tecnologia Evoluta



Qualità garantita fino a 5 anni

Personalizzazione

- Colore Armadio frigo
- Rivestimento Armadio frigo
- Tipologia porta vetro
- Tipologia cassetto porta bottiglie
- Materiale cassetto porta bottiglie



Personalizza



Scelta del colore



Scelta Rivestimento



A. 820/890 mm
L. 295 mm
P. 570 mm



A. 880 mm
L. 325 mm
P. 629 mm



30 KG



32 KG

CARATTERISTICHE PRINCIPALI

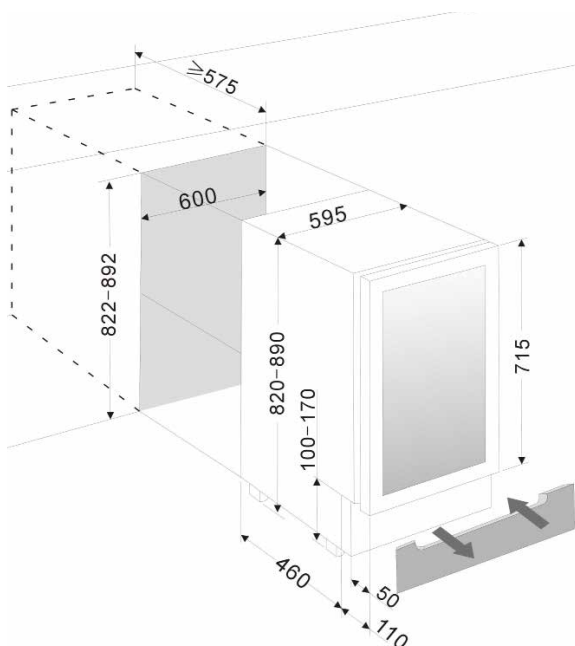
Capacità Litri netta	145
Capacità bottiglie Bordeaux (750ml)	54
Capacità max bottiglie Bordeaux (750ml)	62
Regolazione temperatura elettronica	SI
Numero temperature indipendenti	1
Regolazione temperatura zona superiore	+4°C a +22°C
Sbrinamento automatico	SI
Escursione igrometrica interna stabile	SI
Filtro carboni attivi per i cattivi odori	SI
Armadio in metallo Colorato / rivestito	Legno di Acero
Griglia anteriore in acciaio	Acciaio Inox
Qualità garantita fino a 5 anni	SI

PANNELLO DI CONTROLLO

Comandi avanzati Touch Screen	SI
Display temperatura digitale per ogni zona	SI
Controllo computerizzato della temperatura	SI
Selezione della temperatura interna (°F/°C)	SI
Memoria temperatura impostata	SI
Modalità Dynamic climate	SI
Modalità Stealth system	SI
Modalità Diagnostic system	SI
Allarme temperatura	SI
Allarme acustico porta aperta	SI
Allarme acustico attivabile e disattivabile	SI
Luce interna a LED Blu	SI
Illuminazione interna apertura porta	SI
Illuminazione interna attivabile e disattivabile	SI

INSTALLAZIONE CANTINA

Tipo installazione cantina	Libera e Incasso
Griglia anteriore removibile	SI
Aerazione attraverso griglia anteriore	SI
Piedini regolabili in altezza	SI
Altezza Regolabile	820/890 mm
Larghezza	595 mm
Profondità	570 mm
Peso	45 Kg

**PRESTAZIONI**

Classe di efficienza energetica	A
Riscaldamento interno	NO
Classe climatica	SN-ST
Potenza Livello sonoro	45dB(A)
Temperatura ambiente min / max	16°C / 38°C
Voltaggio/Frequenza	220V -240V/50Hz
Sistema anti condensa	SI
Numero compressori	1
Gas ecologico R600a Senza CFC e HFC	SI

PORTA / MANIGLIA

Numero porte e maniglie	1
Tipologia porta	Vetro
Porta con serratura e chiave	SI
Porta reversibile (Apertura SX o DX)	SI
Tipologia cornice	Classic Inox
Vetro temperato anti urto e anti UV	SI
Strati Vetro porta	3
Tipologia maniglia porta	Arco
Materiale maniglia porta	Inox

CASSETTI PORTA BOTTIGLIE

Tipo frontalino	Curvo
Materiale frontalino	Legno
Numero cassette	5
Tipologia cassetto per bottiglie	Orizzontali
Materiale cassetto porta bottiglie	Acciaio verniciato
Guide telescopiche	Opzionali

PERSONALIZZAZIONE

Colore Armadio frigo	SI (Tab colori RAL)
Rivestimento Armadio frigo	SI (Acciaio, Legno, Pietra)
Tipologia porta vetro	SI (Tutto vetro, Special Inox)
Tipologia cassetto porta bottiglie	SI (Classico, Inclinato)
Materiale cassetto porta bottiglie	SI (Acciaio, Legno, Plexi)

ALLESTIMENTO PORTA BOTTIGLIE

Capacità bottiglie	54
--------------------	----

