

CANTINA FRIGO PROFESSIONALE DA 62 BOTTIGLIE



Descrizione

- Cantina da 62 bottiglie
- 1 Temp. da 4/22°C
- Classe energetica A
- Porta e maniglia inox
- Cassetti in legno massello
- Installazione Libera e Incasso



Classe
Energetica



Tecnologia
Evoluta



Qualità garantita
fino a 5 anni

Personalizzazione

- Colore Armadio frigo
- Rivestimento Armadio frigo
- Tipologia porta vetro
- Tipologia cassetto porta bottiglie
- Materiale cassetto porta bottiglie



Personalizza



Sceita
del colore



Sceita
Rivestimento



A. 820/890 mm
L. 595 mm
P. 570 mm



A. 880 mm
L. 660 mm
P. 629 mm



45 KG



49 KG

CARATTERISTICHE PRINCIPALI

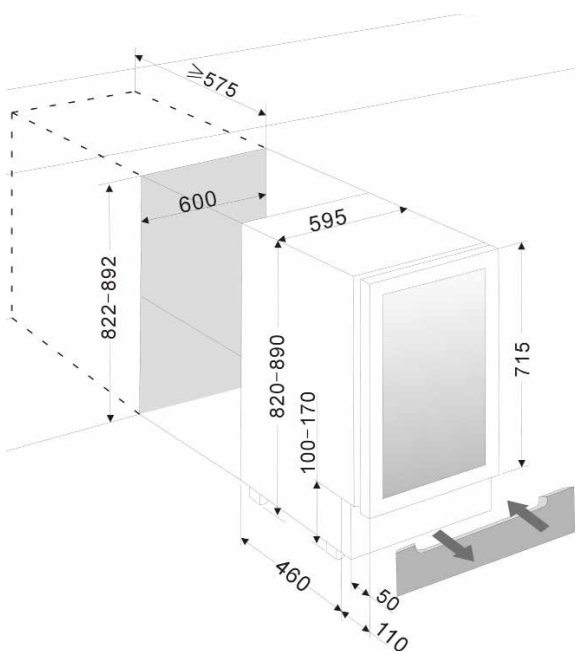
| | |
|---|--------------|
| Capacità Litri netta | 145 |
| Capacità bottiglie Bordeaux (750ml) | 62 |
| Capacità max bottiglie Bordeaux (750ml) | 70 |
| Regolazione temperatura elettronica | SI |
| Numero temperature indipendenti | 1 |
| Regolazione temperatura | +4°C a +22°C |
| Sbrinamento automatico | SI |
| Escursione igrometrica interna stabile | SI |
| Filtro carboni attivi per i cattivi odori | SI |
| Armadio in metallo Colorato / rivestito | Nero8022 |
| Griglia anteriore in acciaio | Nero8023 |
| Qualità garantita fino a 5 anni | SI |

PANNELLO DI CONTROLLO

| | |
|--|----|
| Comandi avanzati Touch Screen | SI |
| Display temperatura digitale per ogni zona | SI |
| Controllo computerizzato della temperatura | SI |
| Selezione della temperatura interna (°F/°C) | SI |
| Memoria temperatura impostata | SI |
| Modalità Dynamic climate | SI |
| Modalità Stealth system | SI |
| Modalità Diagnostic system | SI |
| Allarme temperatura | SI |
| Allarme acustico porta aperta | SI |
| Allarme acustico attivabile e disattivabile | SI |
| Luce interna a LED Blu | SI |
| Illuminazione interna apertura porta | SI |
| Illuminazione interna attivabile e disattivabile | SI |

INSTALLAZIONE CANTINA

| | |
|--|------------------|
| Tipo installazione cantina | Libera e Incasso |
| Griglia anteriore removibile | SI |
| Aerazione attraverso griglia anteriore | SI |
| Piedini regolabili in altezza | SI |
| Altezza Regolabile | 820/890 mm |
| Larghezza | 595 mm |
| Profondità | 570 mm |
| Peso | 45 Kg |

**PRESTAZIONI**

| | |
|-------------------------------------|-----------------|
| Classe di efficienza energetica | A |
| Riscaldamento interno | SI |
| Potenza Livello sonoro | 38dB(A) |
| Temperatura ambiente min / max | 0°C / 38°C |
| Voltaggio/Frequenza | 220V -240V/50Hz |
| Sistema anti condensa | SI |
| Numero compressori | 1 |
| Gas ecologico R600a Senza CFC e HFC | SI |

PORTA / MANIGLIA

| | |
|---------------------------------------|---------------|
| Numero porte e maniglie | 1 |
| Tipologia porta | Vetro |
| Porta con serratura e chiave | SI |
| Porta reversibile (Apertura SX o DX) | SI |
| Tipologia cornice | Classica inox |
| Vetro temperato anti urto e anti UV | SI |
| Strati Vetro porta | 3 |
| Tipologia maniglia porta | Cilindrica |
| Materiale maniglia porta | Inox |

CASSETTI PORTA BOTTIGLIE

| | |
|------------------------------------|----------------|
| Tipo frontalino | Lineare |
| Materiale frontalino | Legno massello |
| Numero cassette | 3 |
| Tipologia cassetto per bottiglie | Orizzontali |
| Materiale cassetto porta bottiglie | Legno massello |
| Guide telescopiche | Opzionali |

PERSONALIZZAZIONE

| | |
|------------------------------------|--------------------------------|
| Colore Armadio frigo | SI (Tab colori RAL) |
| Rivestimento Armadio frigo | SI (Acciaio, Legno, Pietra) |
| Tipologia porta vetro | SI (Tutto vetro, Inox special) |
| Tipologia cassetto porta bottiglie | SI (Classico, Inclinato) |
| Materiale cassetto porta bottiglie | SI (Acciaio, Legno, Plexi) |

ALLESTIMENTO PORTA BOTTIGLIE

| | |
|--------------------|----|
| Capacità bottiglie | 62 |
|--------------------|----|

