

CANTINA FRIGO PROFESSIONALE DA 75 BOTTIGLIE



Descrizione

- Cantina da 75 bottiglie
- 2 Temp. da 4/22°C
- Classe energetica B
- Porta special inox con maniglia inox
- Cassetti in legno massello
- Installazione ad incasso



Tecnologia
Evoluta



Qualità garantita
fino a 5 anni

Personalizzazione

- Colore porta frigo
- Tipologia porta vetro
- Tipologia cassetto porta bottiglie
- Materiale cassetto porta bottiglie



Personalizza



Scelta
del colore



A. 885 mm
L. 590 mm
P. 545 mm



A. 945 mm
L. 650 mm
P. 650 mm



47 KG



51 KG

CARATTERISTICHE PRINCIPALI

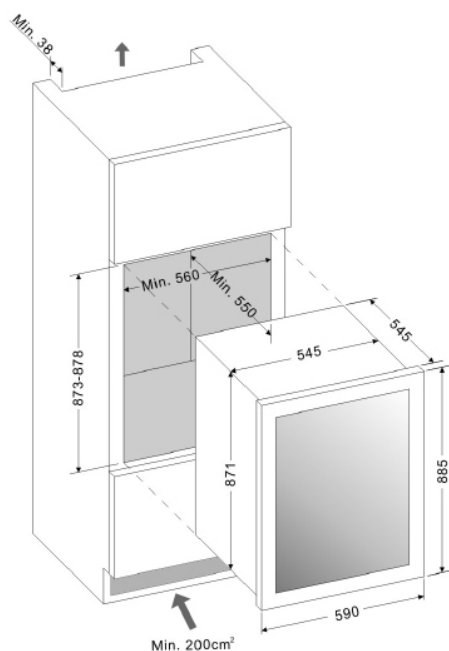
Capacità Litri netta	146
Capacità bottiglie Bordeaux (750ml)	75
Capacità max bottiglie Bordeaux (750ml)	75
Regolazione temperatura elettronica	SI
Numero temperature indipendenti	2
Regolazione temperatura superiore	+4°C a +22°C
Regolazione temperatura inferiore	+4°C a +22°C
Sbrinatorio automatico	SI
Escursione igrometrica interna stabile	SI
Filtro carboni attivi per i cattivi odori	SI
Armadio in metallo Colorato / rivestito	Nero8022
Griglia anteriore in acciaio	NO
Qualità garantita fino a 5 anni	SI

PANNELLO DI CONTROLLO

Comandi avanzati Touch Screen	SI
Display temperatura digitale per ogni zona	SI
Controllo computerizzato della temperatura	SI
Selezione della temperatura interna (°F/°C)	SI
Memoria temperatura impostata	SI
Modalità Dynamic climate	SI
Modalità Stealth system	SI
Modalità Diagnostic system	SI
Allarme temperatura	SI
Allarme acustico porta aperta	SI
Allarme acustico attivabile e disattivabile	SI
Luce interna a LED Blu	SI
Illuminazione interna apertura porta	SI
Illuminazione interna attivabile e disattivabile	SI

INSTALLAZIONE CANTINA

Tipo installazione cantina	Incasso
Griglia anteriore removibile	NO
Aerazione attraverso griglia anteriore	NO
Piedini regolabili in altezza	NO
Altezza	885 mm
Larghezza	590 mm
Profondità	545 mm
Peso	47 Kg

**PRESTAZIONI**

Classe di efficienza energetica	B
Riscaldamento interno	SI
Potenza Livello sonoro	38dB(A)
Temperatura ambiente min / max	0°C / 38°C
Voltaggio/Frequenza	220V -240V/50Hz
Sistema anti condensa	SI
Numero compressori	1
Gas ecologico R600a Senza CFC e HFC	SI

PORTA / MANIGLIA

Numero porte e maniglie	1
Tipologia porta	Vetro
Porta con serratura e chiave	NO
Porta reversibile (Apertura SX o DX)	SI
Tipologia cornice	Special inox
Vetro temperato anti urto e anti UV	SI
Strati Vetro porta	3
Tipologia maniglia porta	Squadrata
Materiale maniglia porta	Inox

CASSETTI PORTA BOTTIGLIE

Tipo frontalino	Lineare
Materiale frontalino	Legno massello
Numero cassette	3
Tipologia cassetto per bottiglie	Orizzontali
Materiale cassetto porta bottiglie	Legno massello
Guide telescopiche	NO

PERSONALIZZAZIONE

Colore porta frigo	SI (Tab colori RAL)
Tipologia porta vetro	SI (Special inox, Tutto Vetro)
Tipologia cassetto porta bottiglie	SI (Classico, Inclinato)
Materiale cassetto porta bottiglie	SI (Acciaio, Legno, Plexi)

ALLESTIMENTO PORTA BOTTIGLIE

Capacità bottiglie 75

