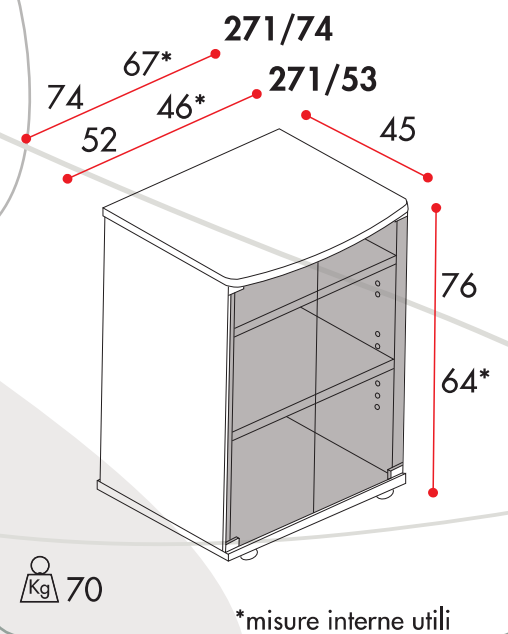


MOD. 271



**Mobile con ante in cristallo, due piani regolabili in altezza. Top stondato e bordato in PVC.**

**Piece of furniture with two glass doors, two adjustable shelves. Rounded and PVC rimmed Top.**