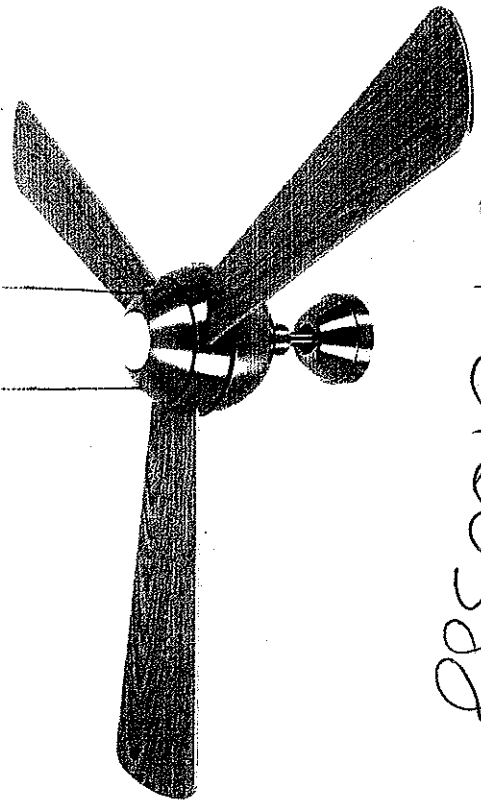


CEILING FAN MANUAL

- INSTALLATION
- OPERATION
- MAINTENANCE
- WARRANTY INFORMATION

B / 2100388



LUCCI
BORDONO SERIES
CEILING FANS

CAUTION

READ INSTRUCTIONS CAREFULLY FOR SAFE
INSTALLATION AND FAN OPERATION.

SF-M-281

CONGRATULAZIONI PER L'ACQUISTO

Congratulazioni per l'acquisto di questo prodotto di qualità Lucci. Per assicurare la corretta funzionalità e la sicurezza, si prega di leggere con attenzione e salvare tutte le istruzioni prima di utilizzare il prodotto.

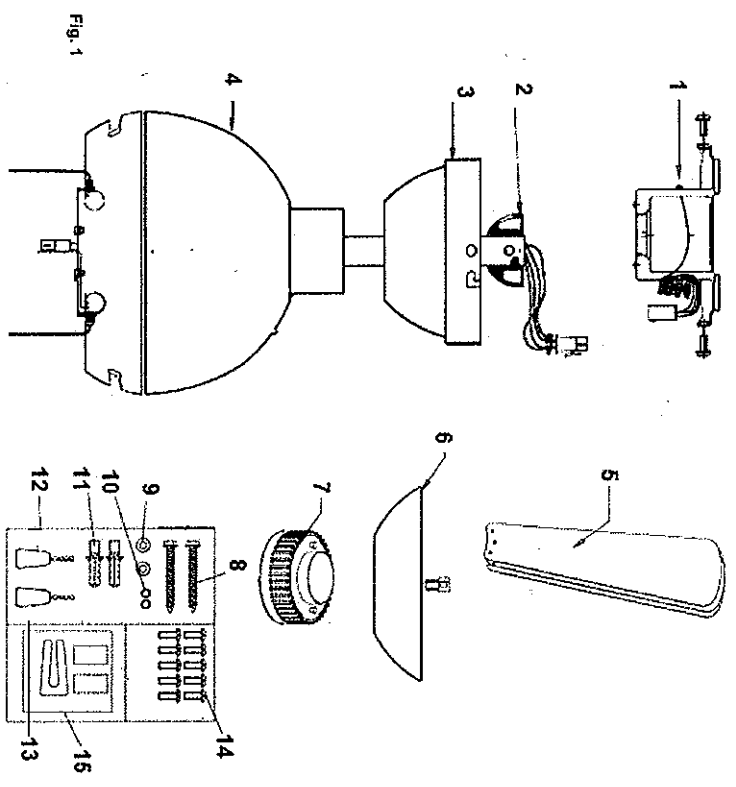
PRECAUZIONI DI SICUREZZA

Le informazioni contenute nelle pagine seguenti sono state preparate per assicurare un funzionamento senza problemi del ventilatore a soffitto.

1. Questa unità **NON** è intesa per l'uso da parte di persone (e bambini) con ridotte capacità fisiche, sensoriali o mentali e inesperte, a meno che non siano sorvegliate o abbiano ricevuto le istruzioni sull'uso dell'unità da un responsabile della sicurezza.
2. I bambini devono essere tenuti sotto controllo per assicurarsi che non giochino con l'apparecchio.
3. Il dispositivo di scollegamento di tutti i poli deve essere integrato nel cablaggio fisso in ottemperanza con le normative vigenti per il cablaggio.
4. Significato del bidone sbarrato: non smaltire gli elettrodomestici tra i rifiuti municipali generici, ma utilizzare le campane della raccolta differenziata. Rivolgersi all'ente locale preposto per informazioni sul sistema di raccolta differenziata. Elettrodomestici smaltiti presso discariche pubbliche possono perdere sostanze pericolose che, se assorbite dal terreno e dalle falde acquifere possono finire nella catena alimentare, con conseguenze dannose per la salute.
5. La struttura per il montaggio del ventilatore deve essere in grado di sopportare un peso di 30 kg.
6. Montare il ventilatore in modo che le pale siano ad almeno 2,3 metri da terra in Europa.
7. Montare il ventilatore in modo che le pale siano ad almeno 2,1 metri da terra in Australia.
8. Il ventilatore è inteso solo per uso interno. Il suo montaggio in una posizione esposta all'acqua o all'umidità costituisce un pericolo.
9. Affidare l'installazione del ventilatore a un elettricista competente.

PRIMA DELL'INSTALLAZIONE

Disimballare il ventilatore e identificare con attenzione le parti. Si prega di fare riferimento alla Fig. 1.

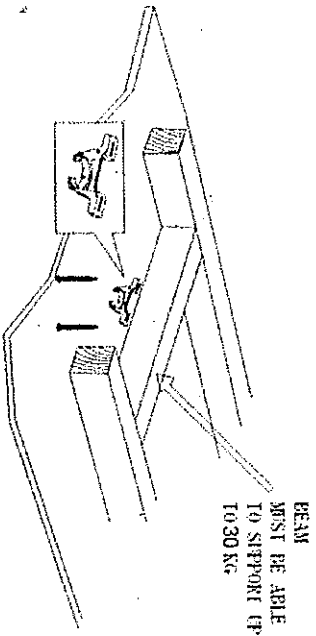


- Fig. 1
- | | | | |
|---|---|----|---------------------------------|
| 1 | Sopperto di sospensione x 1 | 9 | Rondelle piatte x 2 |
| 2 | Barra di giù con un giunto sferico x 1 | 10 | Rondelle elastiche x 2 |
| 3 | Testuccio x 1 | 11 | Tamponi a vite X 2 |
| 4 | Assemblaggio del motore del ventilatore x 1 | 12 | Pendente per il ventilatore x 1 |
| 5 | Lame X 3 | 13 | Pendente per la luce x 1 |
| 6 | attrezzo di luce X 1 | 14 | Motore della vite x 10 |
| 7 | Valvola a otturatore GX53 X1 | 15 | Kit di bilanciere x 1 set |
| 8 | Vite in legno x 2 | | |

INSTALLAZIONE DELLA STAFFA DI MONTAGGIO

Il ventilatore deve essere installato in una posizione tale da avere uno spazio libero di 300 mm tra la punta della pala e l'oggetto o parete più vicina.

fissare la staffa di sostegno al travetto o altra struttura del soffitto che sia in grado di sostenere un carico di almeno 30KG, con le due viti lunghe in dotazione. Assicurarsi di avvitare le viti per almeno 30 mm nel supporto.



NOTE: PICTURE IS FOR REPRESENTATION ONLY AND
DO NOT REPRESENT THE ACTUAL BRACKET.

Fig. 2

A: Le viti in dotazione per fissare la staffa sono destinate ad essere usate soltanto con travi in legno. In caso di strutture non in legno, è NECESSARIO utilizzare viti appropriate.

allazione su soffitto inclinato

Il ventilatore può essere installato con inclinazione massima di 18° rispetto al soffitto.

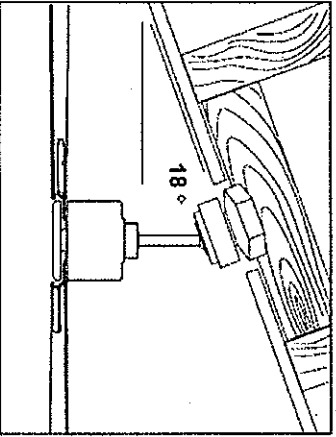


Fig. 3

APPENDERE IL VENTILATORE

Installazione dell'asta discendente

1. L'asta discendente è stata pre-assemblata.
2. Sollevare il corpo del ventilatore alla staffa di montaggio. Fig. 4
3. Assicurarsi che la tacca del giunto sia posizionata sullo stopper della staffa di montaggio per impedire al corpo del ventilatore di ruotare durante il funzionamento.

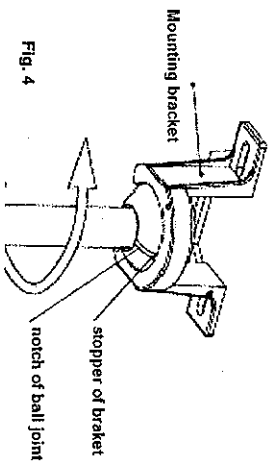


Fig. 4

INSTALLAZIONE DELLE PALE

1. Inserire le pale nelle fessure laterali del motore e allinearle con i 3 fori.
2. Fissare le pale con 3 viti per pala e assicurarsi che le 3 viti della pala siano strette in modo uniforme. Non stringere troppo le viti per non danneggiare le pale. Ripetere questa procedura per ogni pala. Fig 5.

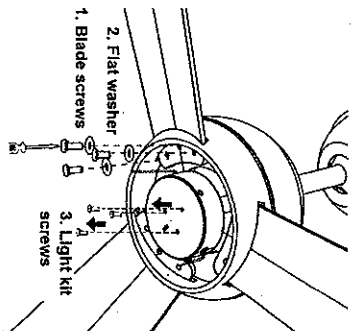


Fig. 5

Installazione dell'attrezzo di luce

1. Rimuovere le 3 viti dell'attrezzo di luce (3, Fig. 5) dalla base di luce.
2. Inserire la catena di trazione (3, Fig. 6) sui buochi dell'attrezzo di luce (4, Fig. 6).
3. Connettere il ventilatore e il pendente di luce (5) a la catena di trazione.
4. Connettere il connettore a rapido (2 Fig. 6) e spingerlo nella cassa d'interruttore (1, Fig. 6).
5. Attaccare l'attrezzo di luce alla base di luce e allineare i buochi delle viti assicurando l'attrezzo con le 3 viti del kit.
6. Installare la valvola a otturatore.

COMPLETAMENTO DELL'INSTALLAZIONE

- Dopo aver completato il collegamento elettrico al blocco terminale della staffa di montaggio, collegare il cavo del ventilatore a soffitto tramite il connettore rapido.
- Coprire la staffa di montaggio con la calotta. Assicurarsi che tutti i cavi elettrici siano nascosti all'interno della calotta e che non siano stati danneggiati durante questa operazione. Fissare la calotta alla staffa di supporto utilizzando le viti in dotazione.

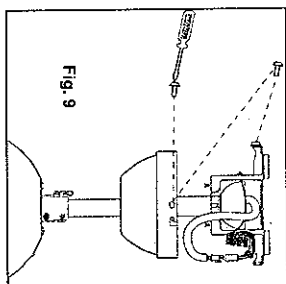


Fig. 9

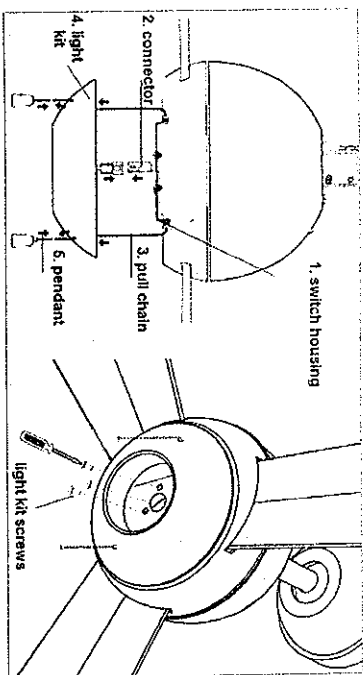
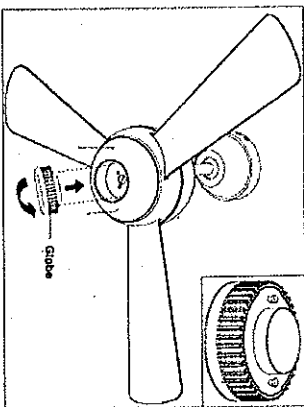


Fig. 6

Fig. 7



SCHEMA DI CABLAGGIO ELETTRICO

ATTENZIONE: PER RAGIONI DI SICUREZZA, TUTTI I COLLEGAMENTI ELETTRICI DEVONO ESSERE EFFETTUATI DA UN ELETTRICISTA AUTORIZZATO.

NOTA: UN INTERRUITTORE DI DISCONNESSIONE ONNIPOLARE AGGIUNTIVO DEVE ESSERE INCORPORATO NEL CABLAGGIO FISSO.

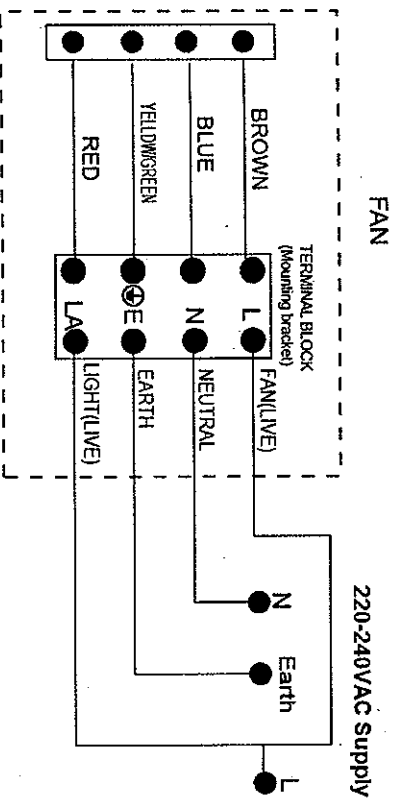


Fig. 8

USANZA DEL VOSTRO VENTILATORE A SOFFITTO

CONTROLLO DELLA VELOCITÀ DEL VENTILATORE

Il vostro ventilatore è controllato dalla velocità del ventilatore della catena di trazione.

Per cambiare la velocità, tirare l'interruttore di velocità 4 volte e il ventilatore comincerà ad oscillare a:

Alta velocità --- Media velocità --- Bassa velocità -- Spento

CONTROLLO della Luce spenta e accesa

Il vostro ventilatore a soffitto è controllato dall'interruttore della catena di trazione di luce.

Per accendere/spgnere la luce, tirare l'interruttore.

USANZA DEL VOSTRO TELECOMANDO

NOTA IMPORTANTE: la catena di trazione di luce deve essere accesa e la catena di trazione del ventilatore deve essere messa ad alta velocità nell'utilizzare il vostro ventilatore con il telecomando.

FUNZIONE DI RITORNO

Il ventilatore può essere azionato in senso orario e antiorario.

MODO ESTIVO: se l'interruttore della funzione di ritorno si trova su "down" (ESTATE), significa che ventilatore gira in senso antiorario. In questo caso l'aria viene deviata in basso rinfrescando il locale in estate.

MODO INVERNALE: se l'interruttore della funzione di ritorno si trova su "up" (ESTATE), significa che ventilatore gira in senso orario. In questo caso l'aria viene deviata in alto allo scopo di risparmiare energia in inverno.

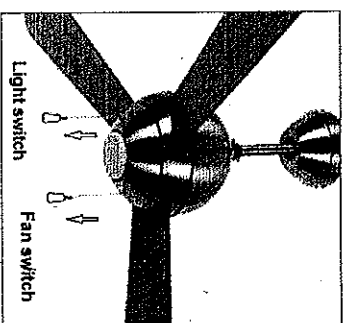
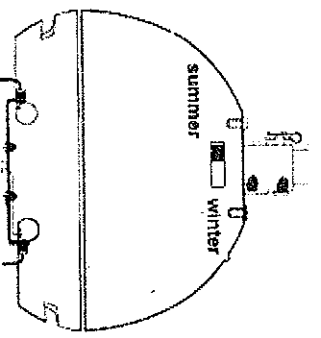
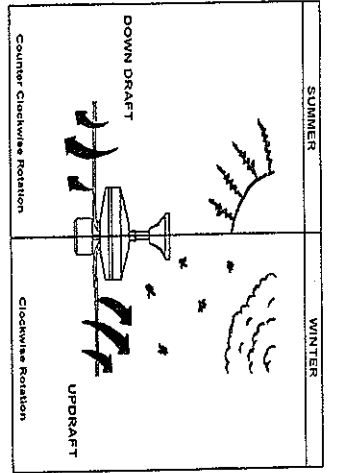


Fig. 10



Reverse Switch

Fig. 11



DOPO L'INSTALLAZIONE

TRABALLAMENTO

Le pale del ventilatore sono state calibrate in fabbrica per ridurre al minimo il traballamento.

NOTA: I VENTILATORI A SOFFITTO TENDONO A MUOVERSI DURANTE IL FUNZIONAMENTO POICHÉ SONO MONTATI SU UN OCCHIELLO DI GOMMA. SE SI MONTASSE IL VENTILATORE IN MODO RIGIDO AL SOFFITTO, PROVOCHEREBBE UNA VIBRAZIONE ECCESSIVA. UN MOVIMENTO DI POCCHI CENTIMETRI È NORMALE E NON È SINTOMO DI UN PROBLEMA.

PER RIDURRE IL TRABALLAMENTO: VERIFICARE CHE TUTTE LE VITI SIANO SERRATE SALDAMENTE SULLA STAFFA DI MONTAGGIO E SULL'ASTA DI SOSPENSIONE.

RUMORE

Il ventilatore può occasionalmente produrre rumori, avvertibili soprattutto nel silenzio della notte. Le lievi fluttuazioni elettriche ed i segnali di frequenza sovrainposti nella corrente elettrica possono provocare variazioni nel rumore prodotto dal motore del ventilatore. Questa condizione è normale. Concedere al ventilatore un periodo di rodaggio di 24, la maggioranza dei rumori scompare in quest'arco di tempo. La garanzia del produttore copre solitamente i guasti effettivi che possono presentarsi, NON le lamentele sul rumore prodotto dal motore. Tutti i motori elettrici producono rumori udibili di una certa entità.

CURA E PULIZIA

- Il ventilatore a soffitto richiede solo una pulizia periodica. Utilizzare una spazzola a setole morbide o un panno non lanoso per non graffiare la superficie verniciata. Disattivare l'alimentazione prima di pulirlo.
- Non utilizzare l'acqua per pulire il ventilatore, poiché potrebbe danneggiare il motore o le pale e costituire il pericolo di scosse elettriche.
- Il motore è dotato di cuscinetti a sfera lubrificati in modo permanente e non necessitano di essere ingrassati.

NOTA: spegnere sempre l'alimentazione prima di pulire il ventilatore.

INFORMAZIONI TECNICHE

Modello di ventilatore a soffitto	Tensione nominale	Potenza nominale (motore)	Potenza (lampada)	nomminale
Bordono fan	220-240VAC	55W	1X MAX. 11W, GX53	

WARRANTY INFORMATION

IN AUSTRALIA / NEW ZEALAND CUSTOMER - Please refer to the separated WARRANTY STATEMENT.
IN EUROPA - I clienti europei sono pregati di contattare il punto vendita dove è stato acquistato il ventilatore per il servizio di garanzia.