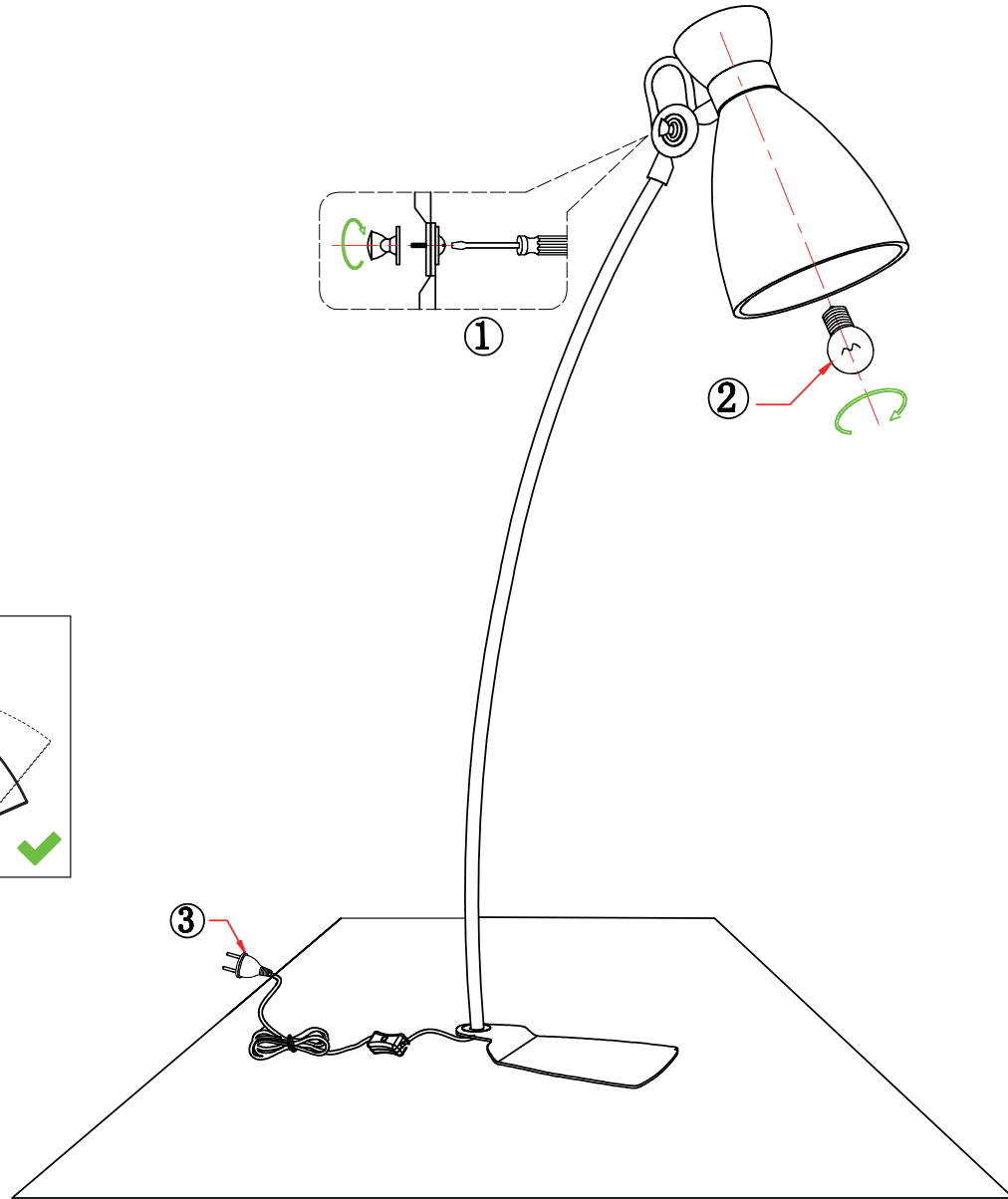


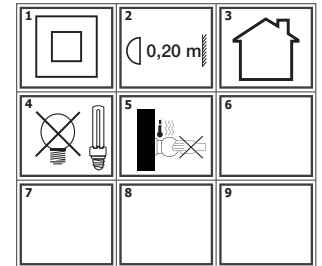
**!** not thick down without loosen the head.  
*aflojar el tornillo antes de mover la cabeza.*  
*ne pais baisser la tête sans dévisser.*



**BOMBILLAS - BULBS**

1 x E14 CFL max. 20W (NO INCL)

**ICONOS - ICONES**



**CARACTERÍSTICAS ESPECÍFICAS  
SPECIFIC FEATURES**

220-240V ~ 50/60Hz



LOREFAR  
c/Dinámica, 1  
08755 Castellbisbal  
Barcelona, Spain  
faro@faro.es  
www.faro.es

Tel. Comercial  
902 165 166  
Fax. Comercial  
937 720 018

Tel. Export  
+34 937 723 965  
Fax. Export  
+34 937 723 967