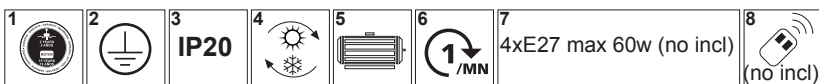



# Corso

Ref. 33274




220V-240V  
~50Hz


## ESPAÑOL

- 1- Garantía de motor 15 años - Garantía de ventilador 2 años.
- 2- Protección clase I: El aparato tiene toma de tierra. El cable de toma de tierra (amarillo / verde) debe ser conectado al clip marcado con el símbolo .
- 3- Este aparato solamente puede ser instalado en habitaciones donde el contacto directo con el agua sea imposible.
- 4-Función inversa.
- 5- Consumo en w, según velocidad del motor.
- 6- Revoluciones por minuto.
- 7- Tipo de bombilla, no incluida.
- 8- Puede incorporar control remoto. Se vende por separado.


## CATALÀ

- 1- Garantia del motor 15 anys - Garantia del ventilador 2 anys.
- 2- Protecció classe I: el ventilador te presa de terra, el cable de color groc-verd, que està marcat amb aquest icona .
- 3- Només es pot instal·lar a on el contacte directe amb l'aigua sigui impossible.
- 4- Funció inversa
- 5- Consum en w, segons la velocitat del motor.
- 6- Revolucions per minut.
- 7- Tipus de bombeta, no inclosa.
- 8- Per incorporar control remot. Es ven per separat.


## ENGLISH

- 1- Motor guarantee 15 years - Fan guarantee 2 years.
- 2- Protection class I: The fitting has an earthing connection: The earth wire wire (yellow / green ) has to be connected to the clip marked with .
- 3- This fitting should only be installed in rooms where direct contact with water is impossible.
- 4- Reverse function .
- 5- Consumption in w, according to the speed of the motor.
- 6- Revolutions per minute.
- 7- Type of bulb, not included.
- 8 - May be operated with a remote control. Not included.


## FRANÇAIS

- 1- Garantie de motor 15 years / garantie de ventilateur 2 ans.
- 2- Protection de classe I: L'équipement a une connexion à la prise de terre. Le câble de terre (jaune et vert) doit être connecté au clip marqué d'une croix .
- 3- Cet équipement doit être installé dans des pièces hors de toute projection d'eau.
- 4- Fonction inverse.
- 5- Consommation em w, selon la vitesse du moteur.
- 6- Tours / minute.
- 7- Type d'ampoule, non comprise.
- 8- Peut comprendre une télécommande. Vendue séparément.


## ITALIANO

- 1- Garancia del motore 15 anni / garancia del ventilatore 2 anni.
- 2- Protezione in classe I: l'apparecchio ha una connessione di presa a terra. Il cavo di terra (giallo/verde) deve essere collegato alla vite segnata con una .
- 3- Questo apparecchio di illuminazione deve essere installato solamente in locali in cui il contatto diretto con l'acqua è impossibile.
- 3- Funzione inversa.
- 5- Consumo in W secondo la velocità del motore .
- 6- Giri al minuto.
- 7- Tipo di lampadina, non inclusa.
- 8- Può disporre di telecomando, non incluso.


## PORTUGUÊS

- 1- Garantia do motor 15 anos / garantia do ventilador 2 anos.
- 2- Protecção classe I: O material tem uma ligação Terra. O fio Terra (amarelo e verde) tem que ser conectado com o clip marcado com um .
- 3- Este material só deve ser instalado em divisões onde o contacto com a água seja impossível.
- 4- Função inversa.
- 5- Consumo em w, de acordo com a velocidade do motor.
- 6- Voltas minuto.
- 7- Tipo de lâmpada, não incluída.
- 8- Pode incluir controlo remoto, não incluído.


## NEDERLANDS

- 1- Motorgarantie 15 Jahre / Ventilatorgarantie 2 Jahre.
- 2- Beschermklasse I: het armatuur is uitgerust met een aardklem en moet dus worden geaard. Sluit de aardleiding (geelgroene ader)aan op de met gemarkeerde klem .
- 2- Installeer het armatuur enkel in ruimten waar direct contact met water onmogelijk is.
- 3- Inverse Funktion.
- 5- Stromverbrauch in W.
- 6- Undrehungen pro Minute.
- 7- Glühlampentyp, nicht enthalten.
- 8- Mit Fernbedienung erhältlich, nicht enthalten.


## DEUTSCH

- 1- 15 jaar garantie op de motor / 2 jaar garantie op de ventilator.
- 2- Schutzklasse I: Diese Leuchte hat einen Schutzleiteranschluss. Der Schutzleiter muß an die mit gekennzeichnete Erdungsschraube angeschlossen werden .
- 3- Diese Leuchte darf nur in Räumen verwendet werden, in denen bei ordnungsgemäßer Verwendung ein direkter mit wasser nicht möglich ist.
- 4- Omgekeerde functie .
- 5- Verbruik in w.
- 6- Omwentelingen per minuut.
- 7- Type lamp, niet inbegrepen.
- 8- Kan worden gecombineerd met afstandsbediening, niet inbegrepen.


## ΕΛΛΗΝΙΚΗ

- 1- εγγύηση κινητήρα 15 / εγγύηση κινητήρα 2 χρόνια.
- 2- Προστασία κλάσης I: Η συσκευή έχει γείωση. Το καλώδιο γείωσης (κίτρινο / πράσινο) πρέπει να συνδεθεί στο κλιπ που φέρει το σύμβολο .
- 3- Η συσκευή αυτή μπορεί να εγκατασταθεί μόνο σε εσωτερικό χώρο όπου είναι αδύνατη η άμεση επαφή με το νερό
- 4- αντίστροφη λειτουργία
- 5- Κατανάλωση σε βατ, σύμφωνα με την ταχύτητα του μοτέρ
- 6- Στροφές ανά λεπτό
- 7- Τύπος λαμπτήρα, δεν περιλαμβάνεται.
- 8- Δυνατότητα ενσωμάτωσης τηλεχειρισμού.


## РУССКИЙ

- 1- гарантия двигателя 15 лет гарантия вентилятора 2 года.
- 2- защита класса I: прибор имеет заземление. Провод для заземления (желтый / зеленый) должен быть подсоединен к зажиму, маркированному символом .
- 3- можно устанавливать только в помещениях, где невозможен прямой контакт с водой.
- 4- обратная функция.
- 5- потребление в вт, в зависимости от скорости мотора.
- 6- обороты в минуту.
- 7- тип лампочки, в комплект не входит.
- 8- может включать дистанционное управление.


## ČESKY

- 1- Záruka na ventilátor 2 roky - гарантия вентилятора 15 года.
- 2- Třída ochrany I: svítidlo je opatřeno uzemněním (žlutozelený kabel), které je třeba připojit ke svorce označené symbolem .
- 3- Svítidlo smí být instalováno na povrchy s normální hořlavostí.
- 4- Inverzní funkce.
- 5- Spotřeba ve W, dle rychlosti motoru .
- 6- Otáčky za minutu.
- 7- Typ žárovky (světelný zdroj není součástí balení).
- 8- Možnost dodávky v provedení s dálkovým ovládním.


## POLSKI

- 1- 15-letnia gwarancja na silnik - 2-letnia gwarancja na wentylator.
- 2- Zabezpieczenie klasa I: oświetlenie jest uziemione - kabel żółty/zielony, który musi być podłączony do zacisku oznaczonego symbolem .
- 3- To urządzenie może być instalowane jedynie w pomieszczeniach, w których nie ma możliwości bezpośredniego kontaktu z wodą.
- 4- Funkcja od wrotna .
- 5- Zużycie energii W, w zależności od prędkości silnika.
- 6- Obroty na minutę.
- 7- Rodzaj żarówki, nie znajduje się w zestawie.
- 8- Może być obsługiwany za pomocą urządzenia zdalnego sterowania.

## БЪЛГАРСКИ

- 1- Гаранция на мотора 15 години - Гаранция на вентилатора 2 години.
- 2- защита клас I: осветителното тяло е заземено (жълт кабел/зелен) и трябва да бъде свързано към халката, обозначена със символа .
- 3- Този апарат може да бъде инсталиран само в помещения, в които не е възможен пряк воден контакт.
- 4- Inverzní funkce.
- 5- Spotřeba ve W, dle rychlosti motoru.
- 6- Обороти в минута.
- 7- Не е включен видът на крушката.
- 8- Може да добавите дистанционно управление.

## SLOVENČINA

- 1- Záruka na motor je 15 rokov. Záruka na ventilátor je 2 roky.
- 2- Ochranná trieda I: Zariadenie je vybavené uzemnením. Uzemňovací kábel (žltozelený) je potrebné pripojiť k svorce označenej symbolom .
- 3- Zariadenie možno inštalovať iba v miestnostiach, v ktorých je vylúčený priamy kontakt s vodou.
- 4- Inverzná funkcia.
- 5- Spotreba (W) závisí od rýchlosti motora.
- 6- Počet otáčok za minútu.
- 7- Požadovaný typ žiarovky (nie je súčasťou balenia).
- 8- Zariadenie funguje aj na diaľkové ovládanie



### ESPAÑOL

- Lea todo este manual cuidadosamente antes de comenzar la instalación y guarde estas instrucciones.
- Para reducir el riesgo de lesiones personales, fije el ventilador directamente a la estructura de soporte de la casa o edificio de acuerdo con estas instrucciones y use solamente los herrajes suministrados.
- Para evitar un posible choque eléctrico, antes de instalar su ventilador desconecte la electricidad, apagando los interruptores de circuito o disyuntores que alimentan la caja eléctrica donde se va a instalar al ventilador y el interruptor de pared asociado.
- Todo el cableado y las conexiones se deben hacer de acuerdo con los códigos eléctricos nacional y local. Si no conoce bien la forma de hacer la instalación eléctrica, deberá usar los servicios de un electricista cualificado.
- Para reducir el riesgo de lesiones personales, no doble el sistema de fijación de las palas cuando instale, equilibre o limpie el ventilador. Nunca inserte objetos extraños entre las palas del ventilador cuando este girando.
- Para reducir el riesgo de incendio, choque eléctrico o daños al motor, no levante ni cargue el ventilador sosteniéndolo por los cables eléctricos.
- Las palas del ventilador no pueden quedar a una altura menor de 2,3 m sobre el suelo.

*Las instrucciones y las normas de seguridad contenidas en el presente manual no pueden prevenir todas las condiciones y situaciones que pudieran presentarse. Por razones obvias, el presente manual no puede incluir factores como la precaución y el cuidado. Estos factores deberán ser asumidos por la(s) persona(s) que instalan, mantienen y utilizan el producto.*

### CATALÀ

- Llegeixi tot el manual a abans de començar l'instal·lació i guardi-les per a futures consultes.
- Per reduir el risc de lesions personals fixi el ventilador a l'estructura de la casa o edifici i faci servir només el material subministrat.
- Per evitar un xoc elèctric desconnecti el corrent principal.
- Totes les connexions s'han de fer d'acord amb els codis elèctrics nacionals i locals. Si no els coneix be, faci servir els serveis de personal qualificat.
- Per reduir les lesions personals no doblegui les pales quan les instal·li, equilibri o netegi les pales. Mai posi objectes entres les pales quan el ventilador estigui girant.
- Per reduir el risc de xoc elèctric, incendi o danys al motor, no aixequi mai el ventilador agafant-lo pel cablejat elèctric.
- Les pales del ventilador no poden quedar a una alçada inferior de 2,3m sobre el terra.

*Les instruccions i les normes de seguretat d'aquest manual no poden prevenir totes les condicions i situacions que poden presentar-se. Per raons obvies aquest manual no pot incloure factors com la precaució i la cura. Aquests factors han de ser assumits per la(es) persona (es) que instal·lin i facin servir el ventilador.*

### ENGLISH

- Read entire booklet carefully before beginning installation and save these instructions.
- To reduce the risk of personal injury, attach the fan directly to the support structure of the building according to these instructions, and use only the hardware supplied.
- To avoid possible electrical shock, before installing your fan, disconnect the power by turning off the circuit breakers to the outlet box and associated wall switch location.
- All wiring must be in accordance with national and local electrical codes. If you are unfamiliar with wiring, you should use a qualified electrician.
- To reduce the risk of personal injury, do not bend the blade attachment the system when installing, balancing or cleaning the fan. Never insert foreign objects between rotating fan blades.
- To reduce the risk of fire, electrical shock or motor damage, do not lift or carry the fan by the lead wires.
- The fan blades cannot be installed lower than 2,3m from the floor.

*The important precautions, safeguards and instructions appearing in this manual are not meant to cover all possible conditions and situations that may occur. It must be understood that common sense, caution and carefulness are factors which cannot be built into this product. These factors must be supplied by the person(s) installing, caring for and operating the unit.*

### FRANÇAIS

- Lisez tout ce manuel soigneusement avant de commencer l'installation et gardez ces instructions.
- Pour réduire le risque de lésions personnelles, fixez le ventilateur directement à la structure de support de la maison ou du bâtiment en accord avec ces instructions et utilisez seulement les pièces fournies.
- Pour éviter un possible choc électrique, avant l'installation du ventilateur arrêtez l'alimentation électrique en enlevant les fusibles ou en interrompant les disjoncteurs.
- Toutes les connexions électriques doivent être conformes aux code de l'électricité et règlements locaux, ou code de l'électricité national. Contacter avec un électricien qualifié si vous n'êtes pas familier avec l'installation de câblage électrique.
- Pour réduire le risque d'incendie, de choc électrique ou de blessure personnelle, ne pas plier les supports de pale lors de l'installation des supports, de l'équilibrage des pales ou du nettoyage du ventilateur. Ne pas insérer de corps étranger entre les pales du ventilateur en mouvement.
- Pour réduire le risque d'incendie, choc électrique ou dommages au moteur, ne pas lever ni porter le ventilateur en le soutenant par les fils électriques.
- S'assurer que l'endroit choisi pour l'installation permet un dégagement minimum de 2,3 m du plancher à l'extrémité des pales

*Les précautions, mises en garde et consignes importantes contenues dans ce manuel ne sont pas destinées à couvrir toutes les conditions et situations qu'il est possible de rencontrer. Il faut bien comprendre que le bon sens, la prudence et l'attention sont des notions qui ne peuvent être comprises dans cet appareil. Ces notions doivent être utilisées par la(les) personne(s) qui installent, entretiennent et utilisent cet appareil.*

### ITALIANO

- Leggere attentamente il presente manuale prima di iniziare l'installazione. Conservare le istruzioni.
- Per ridurre il rischio di incidenti, fissare il ventilatore direttamente alla struttura di supporto della stanza in base alle indicazioni fornite nel presente manuale. Utilizzare esclusivamente le guarnizioni fornite in dotazione.
- Per evitare shock elettrici, scollegare la rete elettrica prima dell'installazione, spegnere gli interruttori che alimentano la scatola elettrica nel luogo in cui si intende installare il ventilatore e il relativo interruttore a parete.
- Il cablaggio e le connessioni devono corrispondere ai codici elettrici nazionali e locali. In caso di dubbi relativi all'installazione, rivolgersi ad un elettricista qualificato.
- Per ridurre il rischio di incidenti, evitare di piegare il sistema di fissaggio delle pale durante l'installazione, l'equilibratura o la pulizia del ventilatore. Non inserire corpi estranei fra le pale del ventilatore durante il funzionamento.
- Per evitare incendi, shock elettrici o danni al motore, non alzare il ventilatore sostenendolo dai cavi elettrici.
- Disporre le pale del ventilatore ad un'altezza minima di 2,3 m.

*Le precauzioni, le avvertenze e le istruzioni importanti riportate in questo manuale non coprono tutte le possibili condizioni e situazioni di pericolo. È necessario anche l'uso del buon senso e della dovuta attenzione da parte di chi si occupa dell'installazione, della manutenzione e dell'uso della ventola.*

### PORTUGÊS

- Leia cuidadosamente todo este manual antes de iniciar a instalação e guarde estas instruções.
- Para reduzir o risco de lesões pessoais, fixe o ventilador diretamente à estrutura de suporte da casa ou edifício, de acordo com estas instruções, e use apenas as ferragens fornecidas.
- Para evitar um possível choque elétrico, antes de instalar o ventilador, desligue a electricidade, desligando todos os interruptores de circuito ou disjuntores que alimentem a caixa eléctrica onde se vai instalar o ventilador e o interruptor de parede associado.
- Todos os cabos e ligações devem ser feitos de acordo com os códigos eléctricos nacional e local. Se não conhecer bem a forma como deve fazer a instalação eléctrica, deverá recorrer aos serviços de um electricista qualificado.
- Para reduzir o risco de lesões pessoais, não dobre o sistema de fixação das pás quando instalar, equilibrar ou limpar o ventilador. Nunca insira objectos estranhos entre as pás do ventilador quando este estiver em movimento.
- Para reduzir o risco de incêndio, choque eléctrico ou danos ao motor, não levante nem transporte o ventilador, segurando-o pelos fios eléctricos.
- As pás do ventilador não podem ficar a uma altura inferior a 2,3 m do chão.

*As precauções importantes, as salvaguardas e as instruções que aparecem neste manual não significam que cobrem todas as possíveis condições e situações que podem ocorrer. Tem que se compreender que o senso comum, o cuidado e a atenção são factores que não podem ser construídos dentro deste produto. Estes factores devem ser fornecidos pela pessoa ou pessoas que vão fazer a instalação, que vão cuidar e operar a ventoinha.*



## NEDERLANDS

- Lees de volledige handleiding aandachtig voor u aan de installatie begint, en bewaar deze instructies.
- Om het risico op persoonlijke letsels te beperken, moet de ventilator, in overeenstemming met deze instructies, rechtstreeks aan de draagstructuur van het huis of het gebouw bevestigd worden, en mag alleen gebruik gemaakt worden van het geleverde ijzerwerk.
- Om eventuele elektrische schokken te vermijden, moet voor de ventilator geïnstalleerd wordt de stroom afgesloten worden, door de netschakelaars of de stroomonderbrekers voor de stroomtoevoer naar de elektriciteitskast waarop de ventilator en de bijbehorende muurschakelaar aangesloten zijn, uit te schakelen.
- Alle kabels en aansluitingen moeten geïnstalleerd worden in overeenstemming met de nationale en lokale elektriciteitsvoorschriften. Als u niet goed weet hoe u te werk moet gaan voor de elektrische installatie, moet u een beroep doen op de diensten van een gekwalificeerde elektricien.
- Om het risico op persoonlijke letsels te beperken, mag bij de installatie, de uitbalancering of de reiniging van de ventilator het bevestigingssysteem van de bladen niet gebogen worden. Breng nooit vreemde objecten tussen de bladen van de ventilator wanneer deze in beweging is.
- Om het risico op brand, elektrische schokken of een beschadiging van de motor te beperken, mag de ventilator niet opgetild of opgehangen worden met de elektrische draden.
- De bladen van de ventilator mogen niet op een hoogte van minder dan 2,3 m boven de vloer geplaatst worden.

*De belangrijke voorzorgs- en veiligheidsmaatregelen en aanwijzingen in deze handleiding pretenderen niet alle mogelijke omstandigheden en condities te omschrijven die zich kunnen voordoen. Het moet duidelijk zijn dat gezond verstand, voorzichtigheid en zorgvuldigheid aspecten zijn die niet in dit product ingebouwd kunnen worden. De persoon (personen) die de unit installeren, er zorg voor dragen en gebruiken, zijn verantwoordelijk voor die aspecten.*

## DEUTSCH

- Bitte lesen Sie dieses Handbuch aufmerksam durch bevor Sie mit der Installation beginnen und bewahren Sie es anschließend für evtl. spätere Verwendungen gut auf.
- Zur Vermeidung von Risiken und evtl. Personenschäden sollte der Ventilator direkt an der tragenden Struktur der Decke oder des Gebäudes nach Maßgabe der hier geschriebenen Anleitungen und unter Verwendung der mitgelieferten Werkzeuge installiert werden.
- Zur Vermeidung von elektrischen Schlägen empfiehlt es sich, vor der Installation des Ventilators das Stromnetz abzuschalten bzw. den Bereich, in dem der Ventilator installiert werden soll, mit dem entsprechenden Trennschalter und dem dazu gehörigen Wandschalter abzutrennen.
- Die gesamte Verkabelung und elektrischen Anschlüsse müssen in Übereinstimmung mit den jeweiligen nationalen bzw. lokalen Niederspannungsvorschriften ausgeführt werden. Sollten Sie keine Kenntnis von diesen oder der Ausführung von elektrischen Installationen besitzen, muss in jedem Fall ein qualifizierter Elektriker zu Rate gezogen werden.
- Zur Vermeidung von Risiken und den Personenschutz darf das Befestigungssystem für die Flügel bei der Installation, beim Auswuchten oder beim Reinigen nicht verbogen werden. Führen Sie niemals fremde Objekte zwischen die drehenden Flügel wenn der Ventilator in Betrieb ist.
- Zur Vermeidung von Feuer, elektrischen Schlägen oder Beschädigungen des Motors darf der Ventilator unter keinen Umständen an den elektrischen Leitungen getragen oder gehoben werden.
- Die Flügel des Ventilators müssen sich mindestens auf einer Höhe von 2,3 m über dem Boden befinden.

*Anmerkung: Die wichtigen Vorsichts-, Sicherheits- und Installationsanweisungen beinhalten nicht alle möglichen Konditionen und Situationen, die auftreten können. Der allgemeine Sinn sollte verstanden werden. Vorsicht und Achtsamkeit sind Faktoren, die nicht in dieses Produkt mit eingebaut werden können. Diese Faktoren müssen von der diese Einheit installierenden, wartenden oder pflegenden Person mitgebracht werden*

## ΕΛΛΗΝΙΚΗ

- Διαβάστε με προσοχή όλο το εγχειρίδιο, πριν να αρχίσετε την εγκατάσταση και φυλάξτε αυτές τις οδηγίες.
- Για να μειωθεί ο κίνδυνος προσωπικού τραυματισμού, στερεώστε τον ανεμιστήρα κατευθείαν στην δομή της βάσης του σπιτιού ή κτιρίου, σύμφωνα με αυτές τις οδηγίες και χρησιμοποιήστε μονάχα τα παρεχόμενα εργαλεία.
- Πριν να εγκαταστήσετε τον ανεμιστήρα, αποσυνδέστε το ρεύμα, για να αποφευχθεί ο κίνδυνος ηλεκτροπληξίας, σβήνοντας τους διακόπτες του κυκλώματος ή τους αποσβεκτές, που τροφοδοτούν το κιβώτιο παροχής ρεύματος, όπου θα εγκατασταθεί ο ανεμιστήρας και ο συνδεδεμένος διακόπτης τοίχου.
- Όλες οι καλωδιώσεις και συνδέσεις θα πρέπει να γίνουν, σύμφωνα με τους τοπικούς και εθνικούς ηλεκτρικούς κανόνες και κώδικες. Αν δεν γνωρίζετε καλά τον τρόπο που πρέπει να γίνει η ηλεκτρική εγκατάσταση, θα πρέπει να χρησιμοποιήσετε τις υπηρεσίες ενός έμπειρου ηλεκτρολόγου.
- Για να μειωθεί ο κίνδυνος προσωπικού τραυματισμού, μην διπλώνετε

- το σύστημα στερέωσης των πτερυγίων, όταν κάνετε την εγκατάσταση, ισορρόπηση, ή καθαρίζετε τον ανεμιστήρα. Ποτέ μην εισάγετε ξένα αντικείμενα ανάμεσα στους έλικες του ανεμιστήρα, όταν περιστρέφονται.
- Για να μειωθεί ο κίνδυνος πυρκαγιάς, ηλεκτροπληξίας ή βλάβης στο μοτέρ, μην σηκώνετε, ούτε να φορτώνετε τον ανεμιστήρα, κρατώντας τον από τα ηλεκτροφόρα σύρματα.
- Οι έλικες του ανεμιστήρα δεν μπορεί να μείνουν σε ένα ύψος μικρότερο από 2,3 m από το πάτωμα.

*Οι οδηγίες και οι κανόνες ασφαλείας, που περιέχονται στο παρόν εγχειρίδιο δεν μπορούν να προβλέψουν όλες τις συνθήκες και όλες τις καταστάσεις που θα μπορούσαν να παρουσιαστούν. Για εμφανείς λόγους, το παρόν εγχειρίδιο δεν περιλαμβάνει στοιχεία, όπως όλες τις προειδοποιήσεις και την προσοχή. Αυτοί οι παράγοντες προσοχής και φροντίδας, πρέπει να γίνουν αποδεκτοί από το(α) πρόσωπο(τα) που θέτουν σε λειτουργία, συντηρούν και χρησιμοποιούν το προϊόν.*

## РУССКИЙ

- Прежде чем приступить к монтажу вентилятора, необходимо внимательно прочесть данный сборник инструкций и сохранить его, поскольку он может понадобиться в будущем.
- Во избежание риска причинения вреда здоровью человека необходимо крепить потолочный вентилятор непосредственно к опорной конструкции дома или здания, соблюдая приведенные здесь инструкции и используя исключительно поставляемые вместе с устройством крепления.
- Чтобы обезопасить себя от поражения электрическим током, прежде чем производить монтаж вентилятора, необходимо отсоединить электричество, выключив переключатели электрической цепи или замыкающие реле, подающие ток в коробку электропитания, где будет установлен вентилятор, а также следует отключить соответствующий настенный выключатель.
- Электрическая проводка и все соединения должны быть выполнены в соответствии с местным сводом правил и норм электрической установки, принятой в той стране, где производится монтаж прибора. Если Вы не знаете точно, как правильно выполнить электрическую установку прибора, необходимо прибегнуть к услугам квалифицированного электрика.
- Во избежание риска причинения вреда здоровью человека нельзя сгибать систему крепления, когда производите установку, выравнивание или чистку вентилятора. Ни в коем случае нельзя вставлять посторонние предметы между лопастями вентилятора во время его вращения.
- Во избежание опасности пожара, поражения электрическим током или повреждений мотора не поднимайте и не тяните вниз вентилятор, придерживая его за электрические провода.
- Лопасты вентилятора должны находиться на высоте не менее 2,3 м от пола.

*Инструкции и нормы безопасности, содержащиеся в данном руководстве, не могут предусмотреть всех опасных условий и ситуаций, которые могут возникнуть. По вполне понятным причинам, настоящее руководство не может включить в себя такие предостерегающие факторы, как осторожность и бдительность. Эти факторы должны быть приняты во внимание человеком/ людьми, которые производят установку, обслуживание и ремонт устройства, а также непосредственно пользуются им*

## ČESKY

- Před zahájením montáže si pečlivě přečtete celou příručku a tyto pokyny si uschovejte.
- Ke snížení rizika úrazu přimontujte ventilátor podle těchto pokynů přímo na podpůrnou konstrukci budovy a používejte k tomu pouze dodané technické vybavení.
- Abyste předešli možnému úrazu elektrickým proudem, vypněte před instalací ventilátoru proud: vypněte jističe odpovídající odbočné krabici a příslušnému vypínání na stěně.
- Veškeré vedení musí být v souladu se státními a místními normami pro elektrická zařízení. Pokud nemáte zkušenosti se zapojováním vodičů, měli byste se spojit s kvalifikovaným elektrikářem.
- Ke snížení rizika úrazu při instalování, vyvažování nebo čištění ventilátoru neohýbejte připevnění lopatek. Nikdy mezi otáčející se lopatky nevkládejte žádné předměty.
- Ke snížení rizika požáru, úderu elektrickým proudem nebo poškození motoru nezvedejte a nenoste ventilátor za přívodní vodiče.
- Lopatky ventilátoru nesmějí být namontovány níže než 2,3 m od země.

*Důležitá upozornění, záruky a pokyny uvedené v této příručce nezahnují veškeré možné podmínky a situace, jež mohou nastat. Je třeba pochopit, že zdravý rozum, pozorné zacházení a pečlivost jsou faktory, které do výroby nelze zabudovat. Musejí je dodat osoby, které zařízení instalují, starají se o ně a operují s ním*





## OSTRZEŻENIA - ПРЕДПАЗНИМЕРКИ - UPOZORNENIA

### POLSKI

- Prosimy o uważne przeczytanie niniejszego podręcznika przed rozpoczęciem instalacji oraz o zachowanie zawartych w nim instrukcji.
  - Aby zmniejszyć ryzyko obniesienia obrażeń ciała, należy zamontować wentylator bezpośrednio na konstrukcji mocującej w domu lub w budynku zgodnie z podanymi instrukcjami przy użyciu załączonych elementów.
  - Aby uniknąć porażenia prądem, przed rozpoczęciem instalacji wentylatora należy odłączyć zasilanie prądu poprzez wyłączenie wyłączników obwodu lub wyłączników, za pomocą których doprowadzany jest prąd do obszaru, gdzie będzie zainstalowany wentylator i do odpowiednich przełączników na ścianie.
  - Całe okablowanie i wszystkie podłączenia muszą spełniać wszystkie krajowe i lokalne przepisy o instalacjach elektrycznych. Jeśli nie znają się Państwo dobrze na instalowaniu urządzeń elektrycznych, należy skorzystać z usług wykwalifikowanego elektryka.
  - Aby zmniejszyć ryzyko obniesienia obrażeń ciała, nie należy wyginać systemu mocowania skrzydeł podczas instalacji, ustawiania i czyszczenia wentylatora. Nie należy umieszczać żadnych przedmiotów między skrzydłami wentylatora, podczas gdy jest on w ruchu.
- Aby zmniejszyć ryzyko pożaru, porażenia prądem i uszkodzenia silnika wentylatora, nie należy podnosić ani przenosić wentylatora trzymając za kable elektryczne.

Skrzydła wentylatora nie mogą być umieszczone niżej niż 2,3 metra nad podłogą.

*Instrukcje i zasady bezpieczeństwa opisane w niniejszym podręczniku nie omawiają wszystkich mogących wystąpić okoliczności i zdarzeń. Z oczywistych względów niniejszy podręcznik nie może zastąpić takich czynników jak przezorność i ostrożność, którymi muszą wykazać się osoby instalujące i serwisujące urządzenie oraz osoby korzystające z niego.*

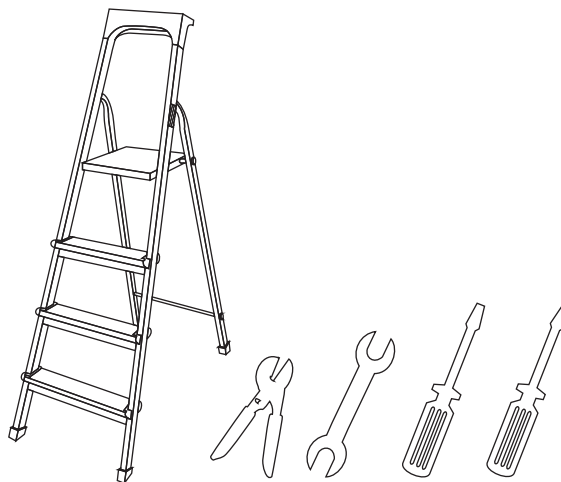
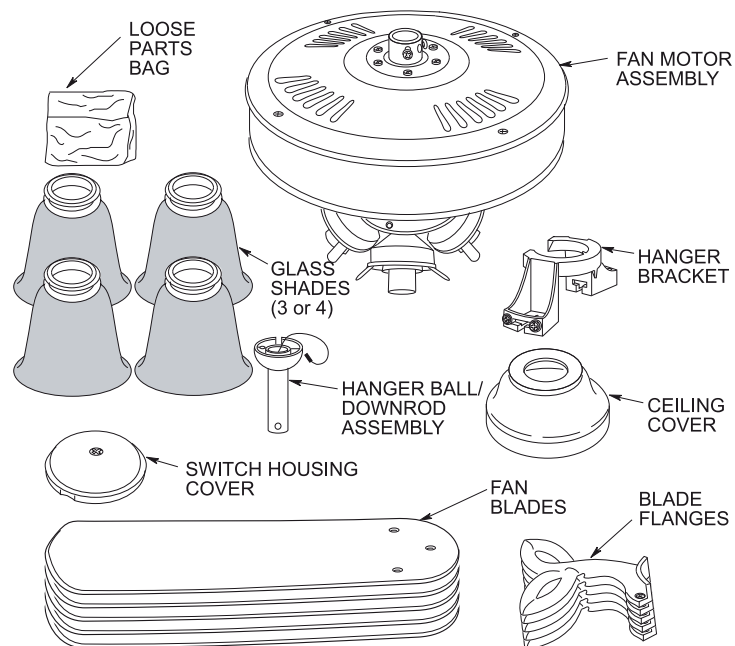
### БЪЛГАРСКИ

- Прочетете внимателно ръководството преди инсталиране и запазете тези инструкции.
- За намаляване на риска от наранявания, прикрепете вентилатора директно към опорната структура на къщата или сградата според инструкциите и използвайте само доставените обкови.
- За избягване на електрически удар, преди инсталацията на вентилатора изключете електричеството, прекъсвачите на веригата или изключвателите, които захранват електрическата кутия, където ще се инсталира вентилатора и съответния прекъсвач на стената.
- Цялото окабеляване и свързване трябва да се извърши в съответствие с националните и локални електрически норми. Използвайте услугите на професионален електротехник ако не сте сигурни как да направите електрическата инсталация.
- За избягване на риска от наранявания, не огъвайте опорната система на перките, когато инсталирате, настройвате или почиствате вентилатора. Никога не поставяйте чужди тела между перките на вентилатора докато е в движение.
- За намаляване на риска от пожар, електрически удар или увреждания на мотора, не повдигайте и не пренасяйте вентилатора за електрическите кабели.
- Перките на вентилатора трябва да се намират най-малко на височина 2,3 м над пода.

*Инструкциите и нормите за сигурност в настоящето ръководство не могат да предвидят всички възможни условия и ситуации. По очевидни причини настоящето ръководство не може да съдържа фактори като предпазливост и внимание. Тези фактори трябва да бъдат предвидени от лицето (лицата), което инсталира (инсталират), поддържа (поддържа) и използва (използват) продукта.*

### SLOVENČINA

- Prečítajte si návod pred inštaláciou a uložte tieto pokyny.
  - Ak chcete znížiť riziko úrazu, pripojte ventilátor priamo na nosnú konštrukciu domu alebo budovy podľa pokynov a použite dodané kovanie.
  - Aby ste predišli úrazu elektrickým prúdom, pred inštaláciou ventilátora mimo ističov elektriny okruhu alebo prepínače, ktoré napájanie elektrického poľa, kde bude ventilátor inštalovaný a zodpovedajúce spínač na stene.
  - Všetky vodiče a pripojenie musí byť vykonané v súlade s národnými a miestnymi elektrickými normami. Využite služby profesionálneho elektrikára, ak si nie ste istí, ako to urobiť kabeľáž.
  - Aby sa zabránilo nebezpečenstvu úrazu, neohýbajte kotúče nosný systém inštaláciu, nastavenie a čistenie ventilátora. Nikdy do nich vkladajte cudzie predmety medzi lopatky ventilátora, zatiaľ čo v pohybe.
  - Ak chcete znížiť riziko požiaru, úrazu elektrickým prúdom alebo poškodeniu motora, nezdvíhajte ani neprenášajte káble výkonu ventilátora.
  - Na lopatky musí byť umiestnené najmenej 2,3 m nad podlahou.
- Pokyny a bezpečnostné predpisy uvedené v tomto návode nemožno predvídať všetky možné podmienky a situácie. Z pochopiteľných dôvodov, môže byť táto príručka zahŕňať faktory, ako je obozretnosť a opatrnosť. Tieto faktory musia byť osobou (y), ktorý nainštaloval (inštalovaný), podporuje (podporované) a použije (používa sa) produktu.



### ESPAÑOL

Antes de empezar con la instalación, controle si tiene a mano todas las piezas necesarias. Saque el motor del embalaje. Para no dañar las superficies de la carcasa, monte el motor sobre una superficie blanda o utilice la espuma suministrada en el embalaje. No apoye el motor de lado, ya que podría dañarlo.

### CATALÀ

Abans de començar l'instal·lació miri que tingui totes les peces necessàries. Tregui el motor de la caixa. Per no fer malbé la carcassa monti el motor en una superfície tova o faci servir el protector inclòs a l'embalatge. No posi el motor de costat, el podria fer malbé.

### ENGLISH

Verify you have all parts before beginning the installation. Check foam insert closely for missing parts. Remove motor from packing. To avoid damage to finish, assemble motor on soft padded surface or use the original foam insert in motor box. Do not lay fan on its side as this could result in shifting of motor in decorative enclosure.

### FRANÇAIS

Vérifiez qu'il ne manque aucune pièce avant de commencer l'installation. Recherchez les pièces manquantes éventuelles dans les encarts de mousse. Sortez le moteur du carton d'emballage. Pour éviter de rayer la finition, assemblez le moteur sur une surface douce matelassée ou utilisez la mousse du boîtier moteur. Ne posez pas le ventilateur sur le côté pour ne pas détériorer la finition décorative.

### ITALIANO

Assicurarsi di avere tutti le parti prima di iniziare l'installazione. Controllare attentamente l'imballaggio in caso di parti mancanti. Disimballare il motore. Per evitare danni, assemblare il motore su una superficie morbida o sulla spugna usata per l'imballaggio. Non appoggiare la ventola su di un lato per non provocare uno spostamento del motore.

### PORTUGÊS

Verifique se tem todas as peças antes de começar a instalação. Verifique a espuma para ver se existem peças em falta. Retire o motor da embalagem. Para evitar danos no acabamento, monte o motor numa superfície almofadada suave ou use a espuma original dentro da caixa do motor. Não ponha a ventoinha de lado pois pode mover o motor para a carcaça decorativa.

### NEDERLANDS

Controleer of u alle onderdelen hebt vooraleer met de installatie te beginnen. Controleer zorgvuldig of eventueel ontbrekende onderdelen niet in de schuimverpakking gevonden kunnen worden. Neem de motorbehuizing uit de verpakking. Om beschadiging aan de afwerking te voorkomen, monteer de motor op een zachte ondergrond of gebruik de originele schuimverpakking van de motordoes. Leg de ventilator niet op zijn kant daar dit de motor in het decoratieve omhulsel zou kunnen doen verschuiven.

### DEUTSCH

Prüfen Sie, ob alle Teile vorhanden sind, bevor Sie die Installation beginnen. Prüfen Sie das Polstermaterial, wenn ein Teil fehlen sollte. Nehmen Sie den Motor aus der Verpackung. Um Schäden an der Oberfläche zu vermeiden, bauen Sie den Motor auf einer weichen Unterlage oder auf dem originalen Polstermaterial zusammen. Legen Sie den Ventilator nicht auf die Seite, da dies verursachen kann, dass der Motor aus seinem Gehäuse rutscht.

### ΕΛΛΗΝΙΚΗ

Πριν αρχίσετε την εγκατάσταση, ελέγξτε εάν έχετε κοντά σας όλα τα απαραίτητα κομμάτια. Ελέγξτε εάν η σακούλα που σας παρέχεται περιέχει όλα τα κομμάτια. Βγάλτε τη μηχανή από τη συσκευασία. Για να μην καταστρέψετε τις επιφάνειες του καλύμματος, τοποθετήστε τη μηχανή σε μια μαλακή επιφάνεια ή χρησιμοποιήστε τον αφρό που παρέχεται στη συσκευασία. Μην ακουμπάτε τον κινητήρα στην άκρη, διότι θα μπόρεσε να καταστραφεί.

### РУССКИЙ

Выньте вентилятор из упаковки и проверьте комплектность содержимого. Не выбрасывайте картон, так как в случае, если в течение гарантийного срока потребуются заменить или починить вентилятор, его надо будет отсылать в той упаковке, в которой он был доставлен. Выньте из упаковки все детали. Не кладите двигатель на пол боком, так как это могло бы погнуть или повредить его декоративный корпус.

### ČESKY

Před zahájením montáže zkontrolujte, zda máte k dispozici všechny potřebné součásti. Vyjměte motor z obalu. Pro ochranu skříně před poškozením provádějte montáž motoru na měkké podložce nebo použijte pěnový materiál dodávaný v balení. Motor nepokládejte na bok, mohlo by dojít k jeho poškození.

### POLSKI

Przed rozpoczęciem instalacji należy upewnić się, że pod ręką znajdują się wszystkie potrzebne przyrządy. Wyjmij silnik z opakowania. Aby nie uszkodzić powierzchni obudowy, silnik należy instalować na miękkiej powierzchni lub należy użyć gąbki dołączone do opakowania. Nie należy ustawiać silnika bokiem, aby go nie uszkodzić.

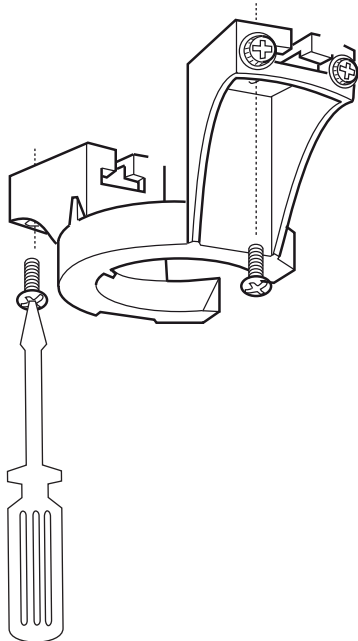
### БЪЛГАРСКИ

Преди да започнете инсталацията, проверете дали имате под ръка всички необходими части. Извадете мотора от кутията. За предпазване на покривния слой, монтирайте мотора върху мека повърхност или използвайте порестия материал, осигурен в кутията. Не опирайте мотора на една страна, защото може да се повреди.

### SLOVENČINA

Skôr než začnete s inštaláciou zariadenia, skontrolujte, či máte k dispozícii všetky potrebné súčasti. Vyberte motor z balenia. Položte motor na penu dodanú v balení alebo iný mäkký povrch, aby sa nepoškodil povrch jeho kostry. Neumiestňujte motor na bočnú stranu, pretože by sa mohol poškodiť.

**1** INSTALE EL SOPORTE - INSTAL·LI EL SUPORT - HANGER BRACKET INSTALLATION - INSTALLATION DU SUPPORT - INSTALLAZIONE DEL SUPPORTO - INSTALAÇÃO DO SUPORTE - MONTAGE DER HALTERUNG - INSTALLATIE VAN DE BEVESTIGINGSPLAAT - ΤΟΠΟΘΕΤΗΣΗ ΤΗΣ ΒΑΣΗΣ - УСТАНОВКА ОПОРЫ - INSTALACE MONTÁŽNÍHO KOTOUČE - INSTALACJA ELEMENTU MOSUJĄCEGO - ИНСТАЛИРАНЕ НА ОПОРАТА - INŠTALÁCIA PODSTAVCA



**ESPAÑOL** Asegúrese de que los tornillos quedan bien fijados al techo.

**CATALÀ** Asseguri's que els cargols queden ben fixats al sostre.

**ENGLISH** Make sure the screws are securely fastened to the ceiling.

**FRANÇAIS** Vérifiez que les vis sont fermement fixées au plafond.

**ITALIANO** Controllare che le viti siano fissate correttamente al soffitto.

**PORTUGÊS** Assegure-se de que os parafusos ficam bem fixados ao tecto.

**NEDERLANDS** Controleer of de schroeven goed in het plafond bevestigd zijn.

**DEUTSCH** Versichern Sie sich, dass die Schrauben fest mit der Decke verbunden sind.

**ΕΛΛΗΝΙΚΗ** Βεβαιωθείτε ότι οι βίδες έχουν στερεωθεί καλά στην οροφή.

**РУССКИЙ** Убедитесь в том, что винты хорошо прикреплены к потолку.

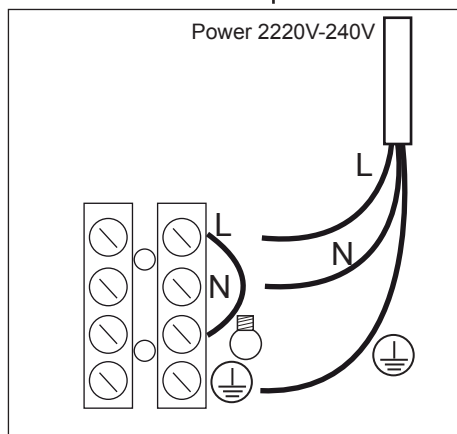
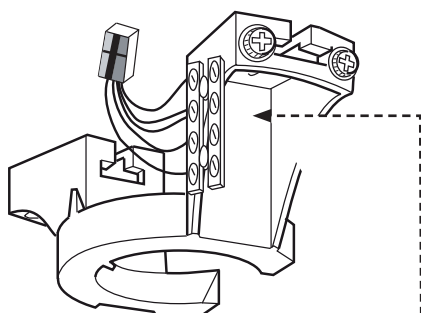
**ČESKY** Ujistěte se, že šrouby ke stropu dobře upevněny.

**POLSKI** upewnij się, że śruby są przymocowane do sufitu

**БЪЛГАРСКИ** Проверете дали болтовете са добре укрепени към тавана.

**SLOVENČINA** Skrutky pevne priskrutkujte k stropu.

**2** CONECTE EL SOPORTE - INSTAL·LI EL SUPORT - HANGER BRACKET INSTALLATION - INSTALLATION DU SUPPORT - INSTALLAZIONE DEL SUPPORTO - INSTALAÇÃO DO SUPORTE - MONTAGE DER HALTERUNG - INSTALLATIE VAN DE BEVESTIGINGSPLAAT - ΤΟΠΟΘΕΤΗΣΗ ΤΗΣ ΒΑΣΗΣ - УСТАНОВКА ОПОРЫ - INSTALACE MONTÁŽNÍHO KOTOUČE - INSTALACJA ELEMENTU MOSUJĄCEGO - ИНСТАЛИРАНЕ НА ОПОРАТА - INŠTALÁCIA PODSTAVCA



**ESPAÑOL** Asegúrese de que las conexiones son correctas. Si tiene duda consulte con un técnico.

**CATALÀ** Asseguri's que les connexions són correctes. Si té dubte consulti amb un tècnic.

**ENGLISH** Asegúrese de que las conexiones son correctas. If in doubt consult a technician.

**FRANÇAIS** Assurez-vous que les connexions sont correctes. En cas de doute, veuillez consulter un technicien.

**ITALIANO** Asegúrese de que las conexiones son correctas. In caso di dubbi, consultare un tecnico.

**PORTUGÊS** Assegure-se de que as ligações estão correctas. Em caso de dúvida consulte um técnico.

**NEDERLANDS** Controleer of de aansluitingen correct zijn. Neem bij twijfel contact op met een technicus.

**DEUTSCH** Versichern Sie sich, dass die Anschlüsse richtig durchgeführt wurden.

Bei Fragen wenden Sie sich bitte an einen Techniker.

**ΕΛΛΗΝΙΚΗ** Βεβαιωθείτε ότι οι συνδέσεις είναι σωστές. Αν έχετε απορία, συμβουλευτείτε τεχνικό.

**РУССКИЙ** Убедитесь в правильности подключения. Если у вас есть сомнения, проконсультируйтесь с техническим специалистом.

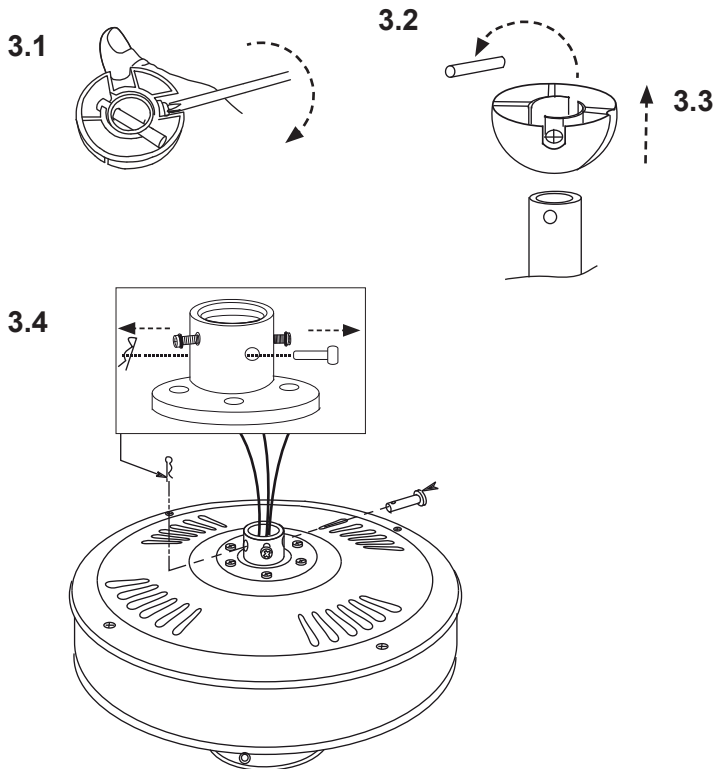
**ČESKY** Překontrolujte správnost zapojení vodičů. V případě nejistoty kontaktujte odborníka.

**POLSKI** Upewnij się, że podłączenia zostały ustawione prawidłowo. W przypadku wątpliwości należy skonsultować się z technikiem.

**БЪЛГАРСКИ** Проверете дали връзките са правилни. Консултирайте се с техник в случай на съмнение.

**SLOVENČINA** Uistite sa, že je všetko správne zapojené. V prípade pochybnosti sa poraďte s elektrikárom.

**3** CÓMO MONTAR EL VENTILADOR - COM MUNTAR EL VENTILADOR - HOW TO INSTALL THE FAN - COMMENT MONTER LE VENTILATEUR - COME MONTARE IL VENTILATORE - MONTAR O VENTILADOR - MONTAGE DES VENTILATORS - INSTALLATIE VAN VENTILATOR - ΟΔΗΓΙΕΣ ΤΟΠΟΘΕΤΗΣΗΣ ΤΟΥ ΑΝΕΜΙΣΤΗΡΑ - УСТАНОВКА ВЕНТИЛЯТОРА - NÁVOD K ZÁVĚSNÉ MONTÁŽI VENTILÁTORU - SPOSÓB INSTALACJI WENTYLATORA - ΜΟΝΤΙΡΑΦΗ ΗΛ ΒΕΝΤΙΛΑΤΟΡΑ - MONTÁŽ VENTILÁTORA



**ESPAÑOL** Retire el pasador de seguridad.

**DEUTSCH** Entfernen Sie den Sicherheitsstift.

**CATALÀ** Retiri el passador de seguretat

**ΕΛΛΗΝΙΚΗ** Αφαιρέστε το μπουλόνι ασφαλείας.

**ENGLISH** Remove the drop rod.

**РУССКИЙ** Снимите предохранительный штифт.

**FRANÇAIS** Retirez la broche de sécurité.

**ČESKY** Odstraňte bezpečnostní průchodku kabelu.

**ITALIANO** Togliere il perno di sicurezza.

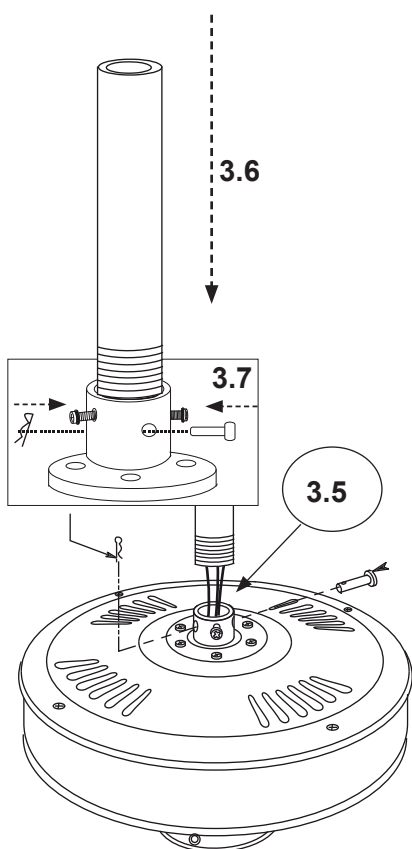
**POLSKI** Usuń zawleczkę zabezpieczającą.

**PORTUGÊS** Retire o passador de segurança.

**БЪЛГАРСКИ** Отстранете обезопасителния щифт.

**NEDERLANDS** Trek de veiligheidspen terug.

**SLOVENČINA** Vytiahnite bezpečnostný kolík.



**ESPAÑOL** Pase los cables a través de la tija.

**ΕΛΛΗΝΙΚΗ** Περάστε τα καλώδια μέσα από τη στεφάνη και από τη ράβδο.

**CATALÀ** Passi els cables a través i de la tija.

**РУССКИЙ** Проведите провода через потолочную розетку и стержень.

**ENGLISH** Pass the wires through the post.

**FRANÇAIS** Passez les câbles au travers de la tige.

**ČESKY** Provlékněte vodiče ozdobným krytem a závěsnou tyčkou..

**ITALIANO** Passare i cavi attraverso l'asta.

**PORTUGÊS** Passe os cabos através da haste.

**POLSKI** Przeciągnij kable przez część mocowaną do sufitu i przez rurkę.

**NEDERLANDS** Voer de kabels door de afdekingskap en door de bevestigingsstang.

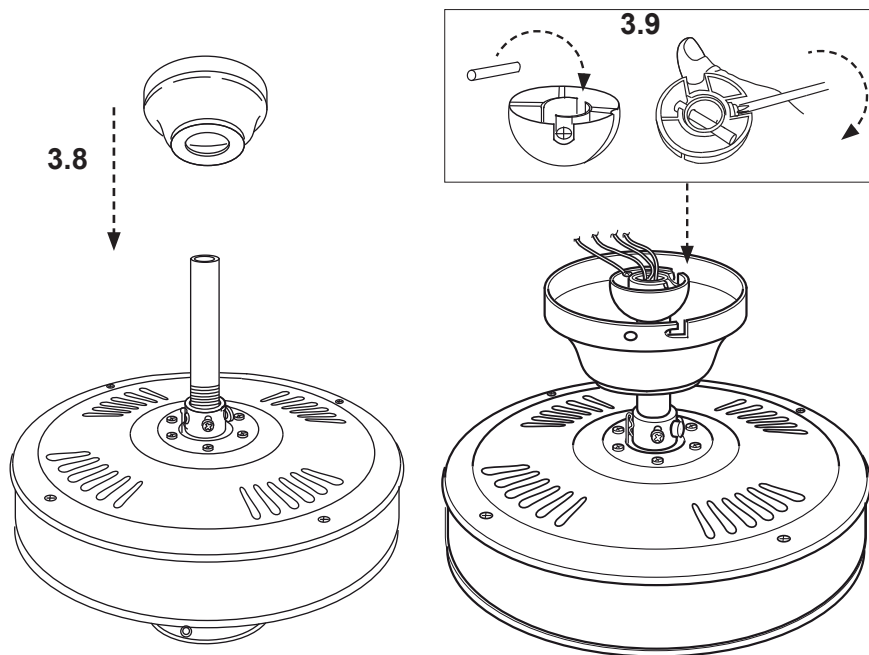
**БЪЛГАРСКИ** Прокарайте кабелите през розетката и съединителния детайл..

**DEUTSCH** Führen Sie die Kabel durch die Rosette und die Stange.

**SLOVENČINA** Prevedite káble cez kryt podstavca a potom cez tyč.



**3** CÓMO MONTAR EL VENTILADOR - COM MUNTAR EL VENTILADOR - HOW TO INSTALL THE FAN - COMMENT MONTER LE VENTILATEUR - COME MONTARE IL VENTILATORE - MONTAR O VENTILADOR - MONTAGE DES VENTILATORS - INSTALLATIE VAN VENTILATOR - ΟΔΗΓΙΕΣ ΤΟΠΟΘΕΤΗΣΗΣ ΤΟΥ ΑΝΕΜΙΣΤΗΡΑ - УСТАНОВКА ВЕНТИЛЯТОРА - NÁVOD K ZÁVĚSNÉ MONTÁŽI VENTILÁTORU - SPOŚÓB INSTALACJI WENTYLATORA - ΜΟΝΤΙΡΑΝΗ ΗΑ ΒΕΝΤΙΛΑΤΟΡΑ - MONTÁŽ VENTILÁTORA



**ESPAÑOL** Vuelva a colocar la bola y el pasador.

**ΕΛΛΗΝΙΚΗ** Τοποθετήστε ξανά το μπουλόνι.

**CATALÀ** Torni a col·locar la bola i el passador.

**РУССКИЙ** Вновь установите штифт.

**ENGLISH** Reinsert the ball and pin.

**ČESKY** Znovu nasadte průchodku.

**FRANÇAIS** Remettez la broche en place.

**POLSKI** Załóż z powrotem zawleczkę.

**ITALIANO** Collocare nuovamente il perno.

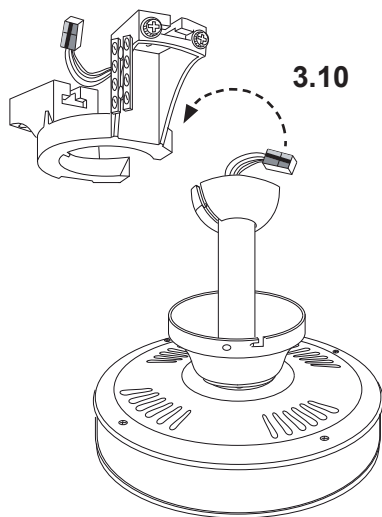
**БЪЛГАРСКИ** Поставете отново обезопасителния щифт.

**PORTUGÊS** Volte a colocar o passador.

**SLOVENČINA** Zasunte brezpečnostný kolík späť na miesto

**NEDERLANDS** Setzen Sie den Stift wieder ein.

**DEUTSCH** Plaats de veiligheidspen terug op zijn plaats.



**Español** conectar el ventilador al soporte. Asegurese de que el conector está bien colocado.

**Ελληνική** συνδεση του ανεμιστηρα στη βαση. Βεβαιωθείτε ότι το βύσμα έχει τοποθετηθεί καλά.

**Català** connecti el ventilador al suport. Asseguri's que el connector està ben col·locat.

**Русский** подключение вентилятора к опоре. Убедитесь в том, что коннектор хорошо установлен.

**English** connect the fan to the bracket. Make sure the connector is properly in place.

**Cesky** připojení ventilátoru k montážnímu kotouči. Ujistěte se, že je konektor správně umístěn.

**Français** assurez-vous que le connecteur est bien placé.

**Polski** mocowanie wentylatora do elementu mocującego. Upewnij się, że złącza jest prawidłowo założona.

**Italiano** collegare il ventilatore al supporto. Controllare che il connettore sia collocato correttamente.

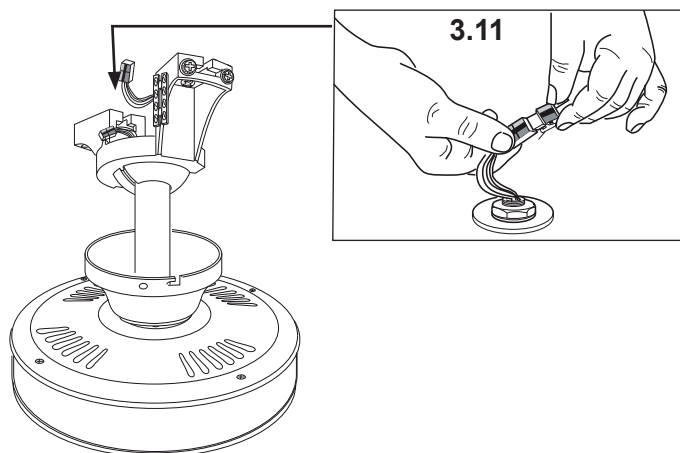
**Български** свързване на вентилатора към опората/припоjenie. Проверете дали съединителят е добре поставен.

**Portugês** ligar o ventilador ao suporte. Assegure-se de que o conector está bem colocado.

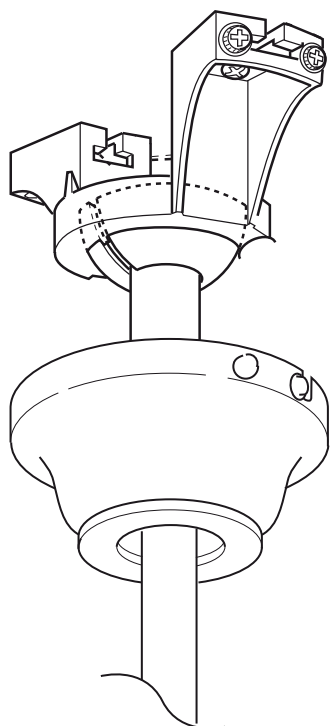
**Slovenčina** ventilátora k podstavcu. Skontrolujte, či je konektor dobre zapojeny

**Nederlands** verbinden des ventilators mit der halterung. Controleer of de connector goed is geplaatst.

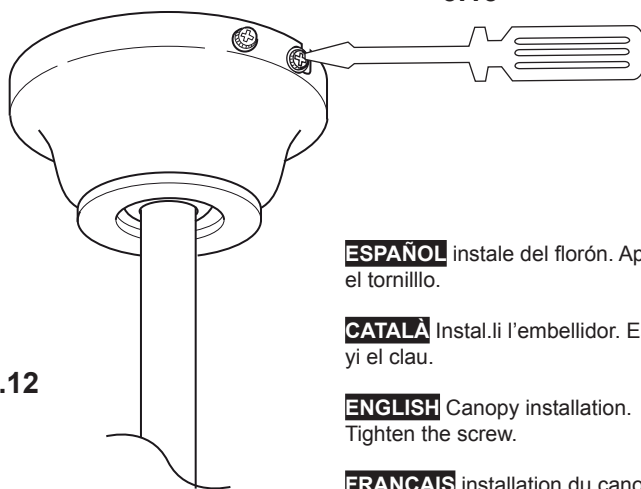
**Deutsch** befestigung van de ventilator aan de bevestigingsplaat. Versichern sie sich, dass die kabelmuffe richtig angebracht ist.



**3** CÓMO MONTAR EL VENTILADOR - COM MUNTAR EL VENTILADOR - HOW TO INSTALL THE FAN - COMMENT MONTER LE VENTILATEUR - COME MONTARE IL VENTILATORE - MONTAR O VENTILADOR - MONTAGE DES VENTILATORS - INSTALLATIE VAN VENTILATOR - ΟΔΗΓΙΕΣ ΤΟΠΟΘΕΤΗΣΗΣ ΤΟΥ ΑΝΕΜΙΣΤΗΡΑ - УСТАНОВКА ВЕНТИЛЯТОРА - NÁVOD K ZÁVĚSNÉ MONTÁŽI VENTILÁTORU - SPOŚÓB INSTALACJI WENTYLATORA - ΜΟΝΤΙΡΑΦΗ ΗΑ ΒΕΝΤΙΛΑΤΟΡΑ - MONTÁŽ VENTILÁTORA



3.12



3.13

**ESPAÑOL** instale del florón. Apriete el tornillo.

**CATALÀ** Instal·li l'embellidor. Estrenyi el clau.

**ENGLISH** Canopy installation. Tighten the screw.

**FRANÇAIS** installation du canopy. Serrez la vis.

**ITALIANO** installazione della copertura. Serrare la vite.

**PORTUGÊS** Instalação dossel. Aperte o parafuso.

**NEDERLANDS** canopy installatie.

**DEUSTCH** canopy installation. Ziehen sie die schraube,

**ΕΛΛΗΝΙΚΗ** εγκατάσταση canopy

**РУССКИЙ** canopy установка

**ČESKY** canopy montáž.

**POLSKI** instalacja canopy.

**БЪЛГАРСКИ** балдахин монтаж

**SLOVENČINA** canopy montažo

3.13

5 uds



**ESPAÑOL** Monte las palas. Asegúrese de que los tornillos quedan bien apretados.

**CATALÀ** Munti les pales. Asseguri's que els cargols queden ben apretats.

**ENGLISH** Assembly the blades. Make sure the screws are tightened.

**FRANÇAIS** Montage des pales. Assurez-vous que les vis sont bien serrées.

**ITALIANO** Montaggio delle pale. Controllare che le viti siano fissate correttamente al soffitto.

**PORTUGÊS** Montagem das pas. Assigure-se de que os parafusos ficam bem apertados.

**NEDERLANDS** Plaatsen van de bladen. Controleer of de schroeven goed zijn aangedraaid.

**DEUSTCH** Montage der flügel. Versichern Sie sich, dass die Schrauben fest angezogen sind.

**ΕΛΛΗΝΙΚΗ** τοποθέτηση των πτερυγίων . Βεβαιωθείτε ότι οι βίδες είναι καλά σφιγμένες.

**РУССКИЙ** установка лопастей . Убедитесь в том, что винты хорошо зажаты.

**ČESKY** montáž lopatek . Ujistěte se, že jsou šrouby dobře dotaženy.

**POLSKI** instalacja skrzydeł . Upewnij się, że śruby są mocno zamocowane.

**БЪЛГАРСКИ** монтаж на комплекта за осветление . Проверете дали болтовете са добре затегнати.

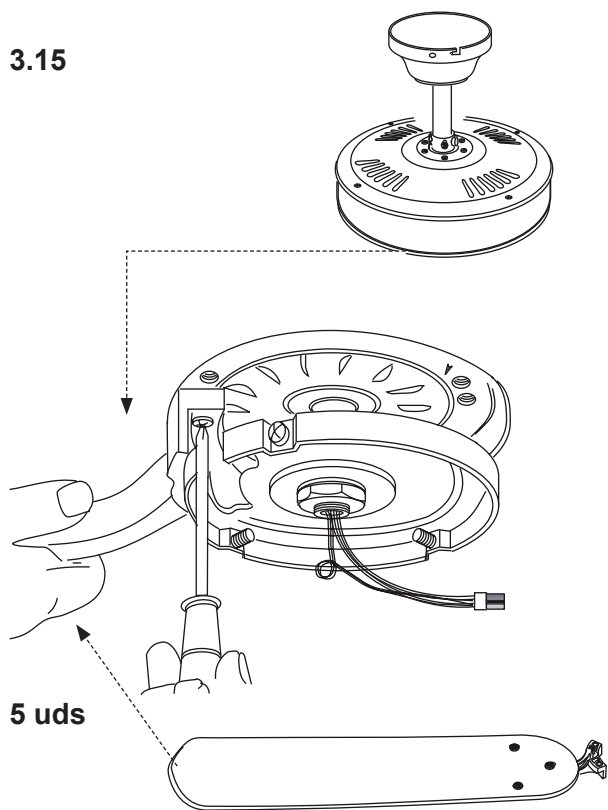
**SLOVENČINA** montáž lopatiek . Pevne dotiahnite jednotlivé skrutky.

3.14

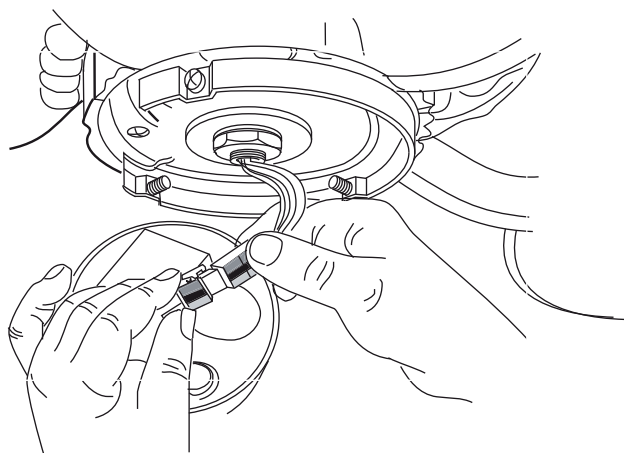


**3** CÓMO MONTAR EL VENTILADOR - COM MUNTAR EL VENTILADOR - HOW TO INSTALL THE FAN - COMMENT MONTER LE VENTILATEUR - COME MONTARE IL VENTILATORE - MONTAR O VENTILADOR - MONTAGE DES VENTILATORS - INSTALLATIE VAN VENTILATOR - ΟΔΗΓΙΕΣ ΤΟΠΟΘΕΤΗΣΗΣ ΤΟΥ ΑΝΕΜΙΣΤΗΡΑ - УСТАНОВКА ВЕНТИЛЯТОРА - NÁVOD K ZÁVĚSNÉ MONTÁŽI VENTILÁTORU - SPOSÓB INSTALACJI WENTYLATORA - ΜΟΝΤΙΡΑΦΗ ΗΛ ΒΕΝΤΙΛΑΤΟΡΑ - MONTÁŽ VENTILÁTORA

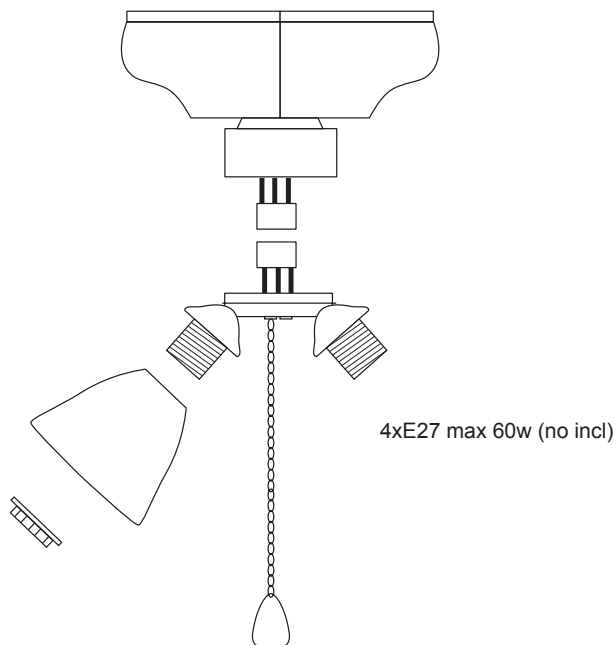
3.15



3.16



3.17



**ESPAÑOL** monte el soporte de las palas

**CATALA** Munti el suport de les pales.

**ENGLISH** Assembly the blade supports.

**FRANÇAIS** fixez la pale du ventilateur au bras de fixation .

**ITALIANO** fissare la pala del ventilatore al braccio apposito.

**PORTUGES** coloque as pás no braço da ventoinha.

**NEDERLANDS** bevestig de schoep aan de schoeparm.

**DEUSTCH** fixieren flügelblatts am flügelarm.

**ΕΛΛΗΝΙΚΗ** προσαρμόστε το πτερύγιο στο βραχίονα πτερυγίου .

**РУССКИЙ** прикрепите лопасть к плечу.

**ČESKY** montáž lopatek .

**POLSKI** instalacja skrzydeł

**БЪЛГАРСКИ** монтаж на комплекта за осветление.

**SLOVENCINA** montáž lopatiek.

**Español** conectar el kit de luz. Asegurese de que el conector está bien colocado.

**Català** connecti el kit de llum. Asseguri's que el connector està ben col·locat.

**English** connect light kit. Make sure the connector is properly in place.

**Français** assurez-vous que le connecteur est bien placé.

**italiano** collegare il light kit. Controllare che il connettore sia collocato correttamente.

**Portugés** Assegure-se de que o conector está bem colocado.

**Nederlands**. Controleer of de connector goed is geplaatst.

**Deutsch**. Versichern sie sich, dass die kabelmuffe richtig angebracht ist.

**Ελληνική** Βεβαιωθείτε ότι το βύσμα έχει τοποθετηθεί καλά.

**Русский**. Убедитесь в том, что коннектор хорошо установлен.

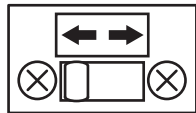
**Cesky** Ujistěte se, že je konektor správně umístěn.

**Polski** Upewnij się, że złączka jest prawidłowo założona.

**Български** Проверете дали съединителят е добре поставен.

**Slovenčina** Skontrolujte, či je konektor dobre zapojený

## ESPAÑOL



La posición del interruptor de velocidades para tiempo caluroso o frío depende de factores tales como tamaño de la habitación, altura del raso, número de ventiladores, etc. El interruptor deslizante controla la dirección de rotación, hacia delante o hacia atrás.

Tiempo caluroso / posición abajo – (Hacia delante) El ventilador gira en el sentido contra horario. Una circulación de aire descendente crea un efecto de enfriamiento como se muestra en la ilustración A. Esto permite regular el acondicionador de aire a una temperatura más alta sin afectar el confort.

Tiempo frío / posición arriba – (Hacia delante) El ventilador gira en el sentido horario. Una circulación de aire ascendente mueve el aire caliente del área del techo como se muestra en la ilustración B. Esto permite regular la calefacción a una temperatura más baja sin afectar el confort.

NOTA: Apagar el ventilador y esperar hasta que las palas se hayan detenido antes de cambiar la posición del interruptor deslizante

### OPERACIÓN

Activar ventilador y comprobar su funcionamiento. La cadena controla la velocidad del ventilador de la siguiente manera:

- Un tirón – velocidad alta
- Dos tirones – velocidad media
- Tres tirones – velocidad baja
- Cuatro tirones – apagado

El interruptor deslizante controla la dirección de rotación, hacia delante o hacia atrás.

### MANTENIMIENTO

1. Debido al movimiento natural del ventilador, algunas conexiones podrían soltarse. Revisar las conexiones de soporte, los soportes y las fijaciones de las palas dos veces al año. Asegurar que estén firmes.

2. Limpiar el ventilador para ayudar a mantener su apariencia de nuevo por años. No usar agua para limpiar; se puede dañar el motor, o la madera, o posiblemente causar electrochoque.

3. Usar solamente un paño suave para evitar rayar el acabado. El cromado esta sellado con una capa de laca para minimizar la decoloración o deslustre.

4. No es necesario engrasar el ventilador. El motor tiene rodamientos lubricados permanentemente.

### GUÍA DE LOCALIZACIÓN DE AVERÍAS

El ventilador no arranca

1. Revisar los fusibles o interruptor de circuitos principales y secundarios.

2. Revisar las conexiones del bloque de terminales según lo indicado en la instalación.

ATENCIÓN : Asegurar de cortar la electricidad principal.

3. Asegurar que el interruptor deslizante esté firmemente en la posición de arriba o abajo. El ventilador no funciona cuando el interruptor está en la mitad.

4. Asegurar que se quitaron las lengüetas estabilizadoras del motor.

5. Si el ventilador todavía no funciona, llamar a un electricista cualificado. No tratar de reparar las conexiones eléctricas internas sin tener experiencia para hacerlo.

El ventilador hace ruido

1. Asegurar que todos los tornillos en la caja del motor estén apretados.

2. Asegurar que los tornillos que fijan el soporte de la paleta al motor estén apretados.

3. Si se usa un conjunto de luces opcional, asegurar que los tornillos que sujetan las pantallas de vidrio estén apretadas a mano. Asegurar que la bombilla esté bien firme en el receptáculo y que no este tocando la pantalla de vidrio. Si la vibración persiste, sacar la pantalla e instalar una bande de caucho de ¼" en el cuello de la pantalla de vidrio para que actúe de aislante. Reponer la pantalla y apretar los tornillos contra la banda de caucho.

4. Algunos motores son sensibles a las señales de los controles de velocidad variable de estado sólido. NO USAR este tipo de control.

5. Permitir un periodo de asentamiento de 24 horas. La mayoría de los ruidos asociados con un ventilador nuevo desaparecen después de este periodo.

El ventilador se bambolea

Todas las palas están contrapesadas y agrupadas por peso. Las maderas naturales varían en densidad, lo cual puede causar el bamboleo del ventilador aunque las palas estén emparejadas por peso. Los procedimientos siguientes deben eliminar la mayoría del bamboleo. Revisar el bamboleo después de cada paso.

1. Revisar que todas las palas estén firmemente atornilladas en los soportes de las palas.

2. Asegurar que todos los soportes de las palas estén firmemente sujetos al motor.

3. Asegurar que el escudete y los soportes de montaje estén firmemente apretados a la viga del techo.

4. La mayoría de los problemas de bamboleo del ventilador se deben a que los niveles de las palas están desiguales. Comprobar este nivel seleccionando un punto en el techo encima de la punta de una de las palas. Medir esta distancia como se muestra en la figura 1. manteniendo la medida dentro de 1/8", girar el ventilador hasta que la próxima pala quede en posición para medida. Repetir con cada pala. Si no todos los niveles son iguales, se pueden ajustar de la siguiente manera. Para ajustar la punta de una pala hacia abajo, insertar una arandela (no suministrada) entre la pala y el soporte de la pala en el tornillo más cerca del motor. Para ajustar la punta de una pala hacia arriba, insertar la arandela (no suministrada) entre la pala y el soporte de la pala en los dos tornillos más lejos del motor.

Si el bamboleo de la pala todavía es notorio, intercambiar dos palas adyacentes para redistribuir el peso y posiblemente lograr un funcionamiento más suave.

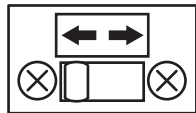
La luz no se enciende

1. Revisar que el conector moles de la caja del interruptor está conectado.

2. Revisar se hay bombillas quemadas.

3. Si el kit de luz todavía no funciona, pedir la ayuda de un electricista cualificado.

## CATALA



La posició de l'interruptor de velocitats per a temps calorós o fred depèn de factors tals com a grandària de l'habitació, altura del ras, nombre de ventiladors, etc. L'interruptor lliscant controla l'adreça de rotació, cap a davant o cap a enrere.

Temps calorós / posició a baix – (Cap a davant) El ventilador gira en el sentit contra horari. Una circulació d'aire descendent crea un efecte de refredament com es mostra en la il·lustració A. Això permet regular el condicionador d'aire a una temperatura més alta sense afectar el confort.

Temps fred / posició a dalt – (Cap a davant) El ventilador gira en el sentit horari. Una circulació d'aire ascendent mou l'aire calent de l'àrea del sostre com es mostra en la il·lustració B. Això permet regular la calefacció a una temperatura més baixa sense afectar el confort.

NOTA: Apagar el ventilador i esperar fins que les pales s'hagin detingut abans de canviar la posició de l'interruptor lliscant

### OPERACIÓ

Activar ventilador i comprovar el seu funcionament. La cadena controla la velocitat del ventilador de la següent manera:

- Una estirada – velocitat alta
- Dues estirades – velocitat mitjana
- Tres estirades – velocitat baixa
- Quatre estirades – apagat

L'interruptor lliscant controla l'adreça de rotació, cap a davant o cap a enrere.

### MANTENIMENT

1. A causa del moviment natural del ventilador, algunes connexions podrien deixar-se anar. Revisar les connexions de suport, els suports i les fixacions de les pales dues vegades a l'any. Asegurar que estiguin fermes.

2. Netejar el ventilador per ajudar a mantenir la seva aparença de nou per anys. No usar aigua \*pa \*ra netejar; es pot danyar el motor, o la fusta, o possiblement causar \*electrochoque.

3. Usar solament un drap suau per evitar \*rayar l'acabat. El \*cromado aquesta segellat amb una capa de \*laca per minimitzar la \*decoloració o desenllustrament.

4. No és necessari greixar el ventilador. El motor té rodaments \*lubricados permanentment.

### GUÍA DE LOCALITZACIÓ D'AVARIES

El ventilador no arrenca

1. Revisar els fusibles o interruptor de circuits principals i secundaris.

2. Revisar les connexions del bloc de terminals segons l'indicat en la instal·lació.

ATENCIÓ : Asegurar de tallar l'electricitat principal.

3. Asegurar que l'interruptor lliscant estigui fermament en la posició d'a dalt o a baix. El ventilador no funciona quan l'interruptor està en la meitat.

4. Asegurar que es van llevar les llengüetes estabilitzadores del motor.

5. Si el ventilador encara no funciona, cridar a un electricista qualificat. No tractar de reparar les connexions elèctriques internes sense tenir experiència per fer-ho.

El ventilador fa soroll

1. Asegurar que tots els cargols en la caixa del motor estiguin atapeïts.

2. Asegurar que els cargols que fixen el suport de la paleta al motor estiguin atapeïts.

3. Si s'usa un conjunt de llums opcional, assegurar que els cargols que subjecten les pantalles de vidre estiguin estretes a mà. Asegurar que la bombeta estigui ben ferma en el receptacle i que no est tocant la pantalla de vidre. Si la vibració persisteix, treure la pantalla i instal·lar una \*bande de cautxú de ¼" en el coll de la pantalla de vidre perquè actui d'aïllant. Reposar la pantalla i estrènyer els cargols contra la banda de cautxú.

4. Alguns motors són sensibles als senyals dels controls de velocitat variable d'estat sòlid. NO UTILITZAR aquest tipus de control.

5. Permetre un període d'assentament de 24 hores. La majoria dels sorolls associats amb un ventilador nou desapareixen després d'aquest període.

El ventilador es tentineja

Totes les pales estan contrapesades i agrupades per pes. Les fustes naturals varien en densitat, la qual cosa pot causar el tentinejo del ventilador encara que les pales estiguin aparellades per pes. Els procediments següents han d'eliminar la majoria del tentinejo. Revisar el tentinejo després de cada pas.

1. Revisar que totes les pales estiguin fermament cargolades en els suports de les pales.

2. Asegurar que tots els suports de les pales estiguin fermament subjectes al motor.

3. Asegurar que el \*escudete i els suports de muntatge estiguin fermament estrets a la biga del sostre.

4. La majoria dels problemes de tentinejo del ventilador es deuen al fet que els nivells de les pales estan desiguals. Comprovar aquest nivell seleccionant un punt en el sostre damunt de la punta d'una de les pales. Mesurar aquesta distància com es mostra en la figura 1. mantenint la mesura dins d'1/8", girar el ventilador fins que la propera pala quedi en posició per a mesura. Repetir amb cada pala. Si no tots els nivells són iguals, es poden ajustar de la següent manera. Per ajustar la punta d'una pala cap avall, inserir una volandera (no subministrada) entre la pala i el suport de la pala en el cargol més prop del motor. Per ajustar la punta d'una pala cap amunt, inserir la volandera (no subministrada) entre la pala i el suport de la pala en els dos cargols més lluny del motor.

Si el tentinejo de la pala encara és notori, intercanviar dues pales adjacents per redistribuir el pes i possiblement aconseguir un funcionament més suau.

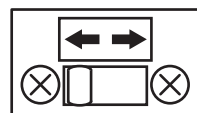
La llum no s'encén

1. Revisar que el connector moles de la caixa de l'interruptor està connectat.

2. Revisar s'hi ha bombetes cremades.

3. Si el kit de llum encara no funciona, demanar l'ajuda d'un electricista qualificat.

## ENGLISH



The reversing switch for hot or cold weather depends on factors such as the size of the room, height of the ceiling, number of ceiling fans, etc. The reversing switch controls the direction of the fan.

Hot weather/downward – The fan will turn in a counter clockwise direction. A downward air circulation creates a cooling.

This allows you to regulate the air conditioner to a higher temperature without affecting your comfort.

Cold weather/upward – The fan will turn in a clockwise direction. An upward air circulation will distribute the warmer air trapped at the ceiling around the room without causing a draft. This allows you to regulate the heating to a lower

temperature without affecting your comfort.

NOTE: To change the direction of air flow, turn the fan off and let it come to a complete stop.

### OPERATING

Connect electricity and test the ceiling fan. The Fan Pull Cord controls power to the fan. It has four settings in sequence:

- 1 pull: high
- 2 pulls: medium
- 3 pulls: low



d) 4 pulls: STOP

The reversing switch for hot or cold weather depends on factors such as the size of the room, height of the ceiling, number of ceiling fans, etc. The reversing switch controls the direction of the fan.

#### **MAINTENANCE**

1. As fans tend to move during operation, some connections may loosen. Check the supporting screws, brackets and blade attachments twice a year to ensure that they are secure.

2. Cleaning the fan helps to maintain its appearance for years. Do not use water when cleaning. This could damage the motor or the blades and could cause electrocution.

3. Use a soft brush or lint-free cloth to prevent scratching the surface.

4. There is no need to oil the motor as the bearings are permanently lubricated

#### **TROUBLE-SHOOTING GUIDE**

##### The fan does not start

1. Check the fuses and circuit breakers.

2. Review the connections of the terminal block according to the indications in the installation.

Ensure the power is off before doing this.

3. Make sure that the sliding switch is firmly in the position of up or down. The ventilator does not work when the button is in the middle.

4. Make sure that the stabilizing tongue-pieces of the motor are off.

5. Finally if the fan will not start call an electrician do not attempt to touch the internal parts.

##### The fan is noisy

1. Check that the screws in the motor casing are attached correctly.

2. Check that the screws fastening the blade brackets to the engine block are properly tightened.

3. If using an optional light fitting, ensure the glass is properly fitted and / or the screws holding the glass are firm.

4. If a solid state speed control has been fitted this can cause noises in the motor do not use these control.

5. Allow at least 24 hours for the fan to settle, as many noise will go away. Each blade set is weighed and is a complete set, if installing more than one fan do not mix the blades as this can cause wobble.

##### The fan oscillates

1. Check the blades are securely fastened to the holders.

2. Check the blade holders are tight on the motor

3. Ensure the mounting bracket is properly screws to the ceiling.

4. Interchange opposite blade sets if need be

In general, wobble is caused by the blade not cutting the air at the same point measure down from the ceiling and make sure each blade is at the same height to the ceiling, if they are not a small adjustment can be made by hand by slightly bending the blade and bracket. If a major adjustment is needed insert a washer (not provided)

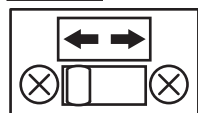
The light does not ignite

1. Check the terminal connections are tight.

2. Check for blown bulbs

3. If the light is still not working contact an electrician

#### **FRANÇAIS**



L'établissement de la vitesse du ventilateur lors de température chaude ou froide repose sur trois facteurs tel la grandeur de la pièce, la hauteur du plafond, le nombre de ventilateurs, etc.. Utiliser l'interrupteur a sens inverse pour changer la direction du tour du ventilateur.

Temps chaud/position vers le bas – le ventilateur tourne dans

le sens anti-horaire. Une circulation d'air vers le bas produit un refroidissement de l'air. Ceci permet de régler le climatiseur à une température plus élevée sans diminution de niveau de confort.

Temps froid/position vers le haut – le ventilateur tourne dans le sens horaire. Une circulation d'air vers le haut déplace l'air chaud stagnant de la région du plafond. Ceci permet de régler le chauffage à une température plus faible sans diminution de niveau de confort.

NOTE : Éteindre le ventilateur et attendre jusqu'à ce que les pales se soient arrêtées avant de changer la position de l'interrupteur glissant.

#### **FONCTIONNEMENT**

Mettre en marche le ventilateur et vérifier le fonctionnement du ventilateur. L'interrupteur à chaînette contrôle la vitesse du ventilateur comme suit :

a) Un tirage de la chaînette – vitesse élevée

b) Deux tirages de la chaînette – vitesse moyenne

c) Trois tirages de la chaînette – vitesse basse

d) Quatre tirages de la chaînette – mise en arrêt

#### **ENTRETIEN**

1. En raison du mouvement naturel du ventilateur, certaines connexions peuvent se desserrer. Vérifier les connexions du support, les supports et les fixations de pale deux fois par an. S'assurer qu'elles soient fermement serrées.

2. Nettoyer périodiquement le ventilateur pour bien maintenir son aspect au fil des ans. Ne pas nettoyer à l'eau. Ceci pourrait endommager le moteur, ou le bois ou même causer une électrocution.

3. N'utiliser qu'une brosse souple ou un chiffon non pelucheux pour éviter de rayer le fini. Le plaquage est scellé avec une couche de laque pour minimiser les décolorations ou le ternissement.

4. Inutile d'huiler votre ventilateur. Le moteur a des roulements lubrifiés à vie.

#### **GUIDE DE DÉPANNAGE**

##### Le ventilateur ne démarre pas

1. Vérifier le fusible principal et les fusibles secondaires ou les disjoncteurs.

2. Vérifier les connexions de la planche à bornes.

ATTENTION : S'assurer que l'alimentation principale est coupée.

3. S'assurer que le commutateur à glissière soit fermement en position haute ou basse. Le ventilateur ne fonctionne pas lorsque le commutateur est au milieu.

4. S'assurer que les languettes de blocage pour l'expédition aient été retirées du moteur.

5. Si le ventilateur ne démarre toujours pas, contacter un électricien qualifié. Ne pas essayer de réparer les connexions électriques soi-même.

Le ventilateur fait trop de bruit.

1. Vérifier que toutes les vis du boîtier du moteur soient bien serrées (ne pas trop serrer).

2. Vérifier que les vis qui fixent le support de pale de ventilateur au moteur soient serrées.

3. Dans le cas d'utilisation d'un ensemble optionnel d'éclairage, vérifier que les vis bloquant la verrière soient serrés aux doigts. Vérifier que l'ampoule soit bien vissée dans la douille et qu'elle ne touche pas l'abat-jour en verre.

4. Certains moteurs de ventilateur sont sensibles aux signaux de commandes de vitesse variable à semi-conducteurs. Ne pas utiliser de commande à vitesse variable à semi-conducteurs.

5. Compter une période de rodage de 24 heures. La plupart des bruits associés à un nouveau ventilateur disparaissent au bout de ce temps.

##### Le ventilateur oscille

Toutes les pales sont pesées et groupées par poids. Les bois naturels varient en densité ce qui peut faire osciller le ventilateur même si les pales sont associées par poids.

1. Vérifier que toutes les pales soient fermement vissées dans les supports de pale.

2. Vérifier que tous les supports de pale soient fermement vissés sur le moteur.

3. S'assurer que la calotte et le support de fixation soient fermement fixés au plafond.

4. La plupart des problèmes d'oscillation de ventilateur sont causés par des inégalités de niveaux de pales. Vérifier ce niveau en choisissant un point sur le plafond au-dessus de l'extrémité de l'une des pales. Mesurer cette distance. En maintenant la mesure à 3mm près, faire tourner le ventilateur jusqu'à ce que la pale suivante soit positionnée pour la mesure. Répéter pour chaque pale. Pour régler une extrémité de pale vers le bas, insérer une rondelle (non fournie) entre la pale et le support de pale à la vis la plus proche du moteur. Pour régler une extrémité de pale vers le haut insérer une rondelle (non fournie) entre la pale et le support de pale aux deux vis les plus loin du moteur.

5. Si les oscillations de pale se voient encore, échanger deux pales adjacentes pour redistribuer le poids et éventuellement entraîner un fonctionnement sans à-coup.

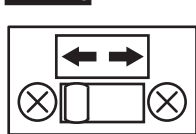
##### Si le luminaire ne fonctionne pas

1. Vérifier que le connecteur molex du boîtier de commutateur soit connecté.

2. Vérifier que les ampoules électriques ne soient pas défectueuses.

3. Si l'ensemble d'éclairage ne fonctionne toujours pas, contacter un électricien qualifié.

#### **ITALIANO**



La posizione dell'interruttore della velocità del ventilatore, per la stagione calda o fredda, dipende da fattori quali le dimensioni della stanza, l'altezza del soffitto, il numero di ventilatori, ecc. L'interruttore scorrevole controlla il senso di rotazione del ventilatore, in avanti o indietro.

Stagione calda / posizione in basso – (in avanti) Il ventilatore gira in senso antiorario. L'aria circola in senso discendente

creando un effetto di raffreddamento, come mostrato nell'illustrazione A. Questo permette di regolare la climatizzazione senza ridurre il livello di comfort.

Stagione fredda / posizione in alto – (indietro). Il ventilatore gira in senso orario. L'aria circola in senso ascendente e sposta l'aria calda dal soffitto, come mostrato nell'illustrazione B. Questo permette di regolare il riscaldamento senza ridurre il livello di comfort.

NOTA: Prima di cambiare la posizione dell'interruttore scorrevole, spegnere il ventilatore e attendere l'arresto completo delle pale.

#### **USO**

Azionare il ventilatore per verificarne il funzionamento. La catenella controlla la velocità del ventilatore nel modo seguente:

a) Un tiro – velocità alta

b) Due tiri – velocità media

c) Tre tiri – velocità bassa

d) Quattro tiri – spento

L'interruttore a slitta controlla il senso di rotazione, in avanti o indietro.

#### **MANUTENZIONE**

1. Dato il movimento naturale del ventilatore, alcune connessioni potrebbero allentarsi. Verificare le connessioni di supporto, i supporti e il fissaggio delle pale due volte all'anno. Accertarsi del corretto fissaggio.

2. Pulire il ventilatore per evitare i segni d'usura e conservarne un aspetto nuovo. Durante le operazioni di pulizia, non utilizzare acqua per evitare scosse elettriche nonché danni al motore o alle componenti in legno.

3. Utilizzare un panno morbido per evitare rigature. La cromatura è fissata mediante uno strato di lacca che riduce il rischio di scolorimento e di opacizzazione.

4. Non lubrificare il ventilatore. I cuscinetti del motore sono lubrificati a vita.

#### **GUIDA ALLA LOCALIZZAZIONE GUASTI**

##### Il ventilatore non si aziona

1. Controllare i fusibili o l'interruttore di circuito principale o secondario.

2. Verificare le connessioni della morsetteria secondo quanto descritto nel manuale di installazione.

ATTENZIONE : Disinserire la corrente principale.

3. Accertarsi che l'interruttore a slitta sia correttamente posizionato verso l'alto o verso il basso. Il ventilatore non funziona se l'interruttore è in posizione intermedia.

4. Accertarsi che le linguette di fissaggio del motore siano state rimosse.

5. Se il ventilatore continua a non funzionare, rivolgersi ad un elettricista qualificato. Evitare di riparare le connessioni elettriche se non si possiede un'adeguata competenza.

##### Il ventilatore è rumoroso

1. Accertarsi che le viti nella cassa del motore siano ben serrate.

2. Verificare che le viti di fissaggio del supporto al motore siano ben serrate.

3. Se si utilizza un gruppo luminoso alternativo, accertarsi che le viti di fissaggio dei paralumi siano ben serrate. Assicurarsi che la lampadina sia stabile all'interno dell'alloggio e che non entri in contatto con il paralume. Se la vibrazione persiste, rimuovere il paralume e applicare una guarnizione in gomma da 1/4" sul collo del paralume. Collocare nuovamente il paralume e fissare le viti sulla guarnizione.

4. Alcuni motori sono sensibili ai segnali di controllo della velocità variabile. NON UTILIZZARE questo tipo di controllo.

5. Consentire un periodo di assestamento di 24 ore. Dopo questo periodo molti rumori scompaiono.

##### Il ventilatore dondola

Le pale sono bilanciate e raggruppate in base al loro peso. Il legno naturale varia a seconda della densità; ciò può provocare l'oscillazione del ventilatore, benché le pale siano raggruppate in base al peso. La maggior parte delle oscillazioni vengono eliminate seguendo le istruzioni sotto riportate. Verificare l'oscillazione dopo ogni singola verifica.

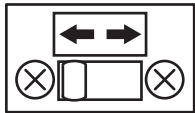
1. Controllare che le pale siano ben fissate ai loro supporti.

2. Verificare che i supporti delle pale siano ben fissati al motore.

3. Assicurarsi che l'innesto e i supporti di montaggio siano ben fissati alla trave del soffitto.

4. La maggior parte dei problemi legati all'oscillazione del ventilatore sono causati da uno squilibrio dei livelli delle pale. Verificare il livello selezionando un punto del soffitto al di sopra di una delle pale. Misurare la distanza come descritto nella figura 1, mantenendosi entro gli 1/8", ruotare il ventilatore fino al posizionamento della pala successiva. Ripetere l'operazione per tutte le pale del ventilatore. Se i livelli non sono omogenei, è possibile intervenire come indicato qua di seguito. Regolare la punta di una pala verso il basso collocando una rondella (non fornita in dotazione) fra la pala ed il supporto nella vite più vicina al motore. Regolare la punta di una pala verso l'alto collocando una rondella (non fornita in dotazione) fra la pala ed il supporto nelle viti più distanti dal motore. Se l'oscillazione persiste, interscambiare le due pale adiacenti in modo tale da distribuire il peso ed ottenere un funzionamento più fluido. ntrrollare che le viti siano fissate correttamente al soffitto.

#### PORTUGUES



A posição do interruptor de velocidades para tempo quente ou frio dependem de factores tais como o tamanho do compartimento, a altura do tecto, o número de ventiladores, etc. O interruptor deslizante controla a direcção de rotação, para a frente ou para trás.

Tempo quente/posição de baixo – (Para a frente) O ventilador roda no sentido contrário ao dos ponteiros do relógio. Uma circulação de ar descendente cria um efeito de arrefecimento, como se mostra na ilustração A. Isto permite regular o condicionador de ar para uma temperatura mais alta, sem afectar o conforto.

Tempo frio/posição de cima – (Para a frente) O ventilador roda no sentido horário. Uma circulação de ar ascendente move o ar quente da área do tecto, como se mostra na ilustração B. Isto permite regular o aquecimento para uma temperatura mais baixa, sem afectar o conforto.

NOTA: Desligue o ventilador e aguarde até que as pás tenham parado antes de mudar a posição do interruptor deslizante

#### UTILIZAÇÃO

Active o ventilador e verique o seu funcionamento. A cadeia controla a velocidade do ventilador da forma seguinte:

- Um puxões – velocidade alta
- Dois puxões – velocidade média
- Três puxões – velocidade baixa
- Quatro puxões – desligado

#### MANUTENÇÃO

- Devido ao movimento natural do ventilador, algumas ligações poderiam soltar-se. Reveja as ligações de suporte, os suportes e as fixações das pás duas vezes por ano. Certifique-se de que estão firmes.
- Limpe o ventilador para ajudar a manter o seu aspecto de novo durante muitos anos. Não use água para limpar; pode-se danificar o motor, ou a madeira, ou eventualmente provocar choque eléctrico.
- Use apenas um pano mole para evitar riscar o acabamento. O cromado está protegido por uma camada de laca para minimizar a descoloração ou deslustre.
- Não é necessário lubrificar o ventilador. O motor tem rolamentos permanentemente lubrificadas.

#### GUIA DE LOCALIZAÇÃO DE AVARIAS

##### O ventilador não arranca

- Reveja os fusíveis ou o interruptor do circuito principal e secundários.
- Reveja as ligações do bloco de terminais, de acordo com o que se indica na instalação.

ATENÇÃO: Não se esqueça de cortar a electricidade principal.

- Certifique-se de que o interruptor deslizante se encontra firme na posição de cima ou de baixo. O ventilador não funciona quando o interruptor está a meio.
- Certifique-se de que foram retiradas as linguetas estabilizadoras do motor.
- Se mesmo assim o ventilador não funcionar, chame um electricista qualificado. Não trate de reparar as ligações eléctricas internas sem ter experiência para o fazer.

##### O ventilador faz ruído

- Certifique-se de que todos os parafusos da caixa do motor estão bem apertados.
- Certifique-se de que os parafusos que fixam o suporte da pазinha ao motor estão apertados.
- Se usar um conjunto de luzes opcional, certifique-se de que os parafusos que fixam as telas de vidro estão apertados à mão. Certifique-se de que a lâmpada está bem firme no receptáculo e de que não está a tocar na tela de vidro. Se a vibração persistir, retire a tela e instale uma tira de borracha de 1/4" na parte mais estreita da tela de vidro, para que funcione como isolador. Reponha a tela e aperte os parafusos contra a tira de borracha.
- Alguns motores são sensíveis aos sinais dos controlos de velocidade variável de estado sólido. NÃO USE este tipo de controlo.
- Permita um período de assentamento de 24 horas. A maior parte dos ruídos associados a um ventilador novo desaparecem depois deste período.

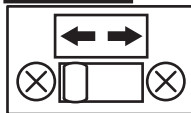
##### O ventilador oscila

Todas as pás estão contrapesadas e agrupadas por peso. As madeiras naturais variam em densidade, o que pode provocar a oscilação do ventilador, embora as pás estejam emparelhadas por peso. Os procedimentos seguintes devem eliminar a maior parte das oscilações. Reveja a oscilação depois de cada passo.

- Reveja que todas as pás estão firmemente aparafusadas aos suportes das pás.
- Certifique-se de que todos os suportes das pás estão firmemente fixos ao motor.
- Certifique-se de que o escudete e os suportes de montagem do ventilador estão firmemente apertados contra a viga do tecto.
- A maior parte dos problemas de oscilação do ventilador deve-se ao facto de os níveis das pás serem desiguais. Confirme este nível seleccionando um ponto no tecto acima da ponta de uma das pás. Meça esta distância como se mostra na figura 1, mantendo a medida dentro de 1/8", rode o ventilador até que a pá seguinte fique em posição para medição. Repita com todas as pás. Se nem todos os níveis forem iguais, podem-se ajustar da forma seguinte. Para ajustar a ponta de uma pá para baixo, insira uma anilha (não fornecida) entre a pá e o suporte da pá no parafuso mais próximo do motor (Figura 2). Para ajustar a ponta de uma pá para cima, insira a anilha (não fornecida) entre a pá e o suporte da pá, nos dois parafusos mais afastados do motor.

Se a oscilação da pá não for notória, troque duas pás adjacentes para redistribuir o peso e eventualmente conseguir um funcionamento mais suave.

#### NEDERLANDS



Warm weer / omlaagstand – (Voorwaarts) De ventilator draait tegen de wijzers van de klok in. Door de dalende luchtcirculatie wordt een afkoelingseffect verkregen, zoals wordt aangegeven op afbeelding A. Zo kan de airconditioning ingesteld worden op een hogere temperatuur, zonder dat u hierbij moet inboeten

aan comfort.

Koud weer / omhoogstand – (Voorwaarts) De ventilator draait met de wijzers van de klok mee. Door de stijgende luchtcirculatie wordt de warme lucht in de buurt van het plafond bewogen, zoals wordt aangegeven op afbeelding B. Zo kan de verwarming ingesteld worden op een lagere temperatuur, zonder dat u hierbij moet inboeten aan comfort.

OPMERKING: Schakel de ventilator uit en wacht tot de bladen tot stilstand zijn gekomen alvorens de stand van de chuijschakelaar te veranderen

#### WERKING

De ventilator activeren en de werking controleren. De ketting controleert de snelheid van de ventilator op de volgende manier:

- Eenmaal trekken – hoge snelheid
- Tweemaal trekken – gemiddelde snelheid
- Driemaal trekken – lage snelheid
- Viermaal trekken – uit

#### ONDERHOUD

- Door de natuurlijke beweging van de ventilator zouden enkele verbindingen kunnen loskomen. De verbindingen van de drager, de dragers en de bevestigingen van de bladen tweemaal per jaar controleren. Ervoor zorgen dat ze stevig bevestigd zijn.
- De ventilator regelmatig schoonmaken zodat hij er jaren als nieuw uitziet. Geen water gebruiken om schoon te maken; dit kan de motor beschadigen, of het hout, en dit kan waarschijnlijk ook een elektroshock veroorzaken.
- Enkel een zachte doek gebruiken om geen krassen aan te brengen aan de afwerking. Het chroom is beschermd met een lakaagje om verkleuring of dofheid zoveel mogelijk te vermijden.
- Het is niet nodig de ventilator vettig te maken. De motor heeft permanente gesmeerde lagers.

#### HANDLEIDING HET LOKALISEREN VAN DEFECTEN

##### De ventilator start niet

- De hoofd- en secundaire stoppen en schakelaar van het circuit controleren.
- De verbindingen van het klemblok controleren zoals aangegeven voor de installatie. OPGELET: ervoor zorgen dat de hoofdschakelaar van de elektriciteit onderbroken is.
- Controleren of de schuifschakelaar duidelijk in de positie naar boven of naar beneden staat. De ventilator werkt niet indien de schakelaar in de helft staat.
- Ervoor zorgen dat de stabilisatorbladen van de motor werden verwijderd.
- Indien de ventilator nog niet werkt, haal er dan een professioneel elektricien bij. Niet proberen om de interne elektrische verbindingen te herstellen zonder dat u over de nodige ervaring beschikt om dat te doen.

##### De ventilator maakt lawaai

- Ervoor zorgen dat alle schroeven in de motorkast vast zitten.
- Ervoor zorgen dat de schroeven die de drager van het blad aan de motor bevestigen vast zitten.
- Indien een optionele lichtkit wordt gebruikt, ervoor zorgen dat de schroeven die de glazen bladen handmatig zijn vastgedrukt. Ervoor zorgen dat de gloeilamp mooi stevig zit in de bak en dat de lamp het glazen scherm niet raakt. Indien de trilling voortduurt, het schermje uithalen en een strook rubber van 1/4" aanbrengen aan de boord van het glazen scherm opdat het zou dienen als isolator. Het scherm terugplaatsen en de schroeven indrukken tegen de rubberen strook.
- Enkele motoren zijn gevoelig voor de signalen van de variabele snelheidscontrole. Dit soort controle NIET GEBRUIKEN.
- Er is een aanpassingstijd nodig van 24 uur. De meeste geluiden die een nieuwe ventilator maakt verdwijnen na deze termijn.

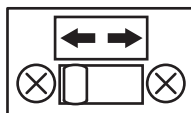
##### De ventilator schommelt heen en weer

Alle bladen hebben een tegengewicht en zijn gegroepeerd per gewicht. Het natuurlijk gewicht varieert in dichtheid, wat de ventilator kan doen schommelen, niettegenstaande het feit dat de bladen een paar vormen per gewicht. De volgende stappen moeten in de meeste gevallen het schommelen kunnen vermijden. Controleer de schommeling na elke pas.

- Controleer of alle bladen stevig zijn vastgeschroefd in de bladragers.
- Ervoor zorgen dat alle dragers van de bladen stevig zijn bevestigd aan de motor.
- Ervoor zorgen dat het beschermplaatje en de montagedragers stevig bevestigd zijn aan de balk van het plafond.
- De meeste problemen in verband met het schommelen van de ventilator hebben te maken met de ongelijke niveaus van de bladen. Dit gekozen niveau controleren op één punt van het plafond boven het punt van één van de twee bladen. Deze afstand meten zoals wordt aangetoond in figuur 1. en de verhouding moet kleiner dan 1/8" zijn, de ventilator draaien zodat het volgende blad in de juiste positie hangt om gemeten te worden. Herhaal dit procedé met elk blad. Indien niet alle niveaus gelijk zijn, dan kunnen ze op de volgende manier worden aangepast. Om het punt van het ene blad naar het andere naar beneden af te stellen voegt u best een sluitplaatje in (niet meegeleverd) tussen het blad en de bladdrager in de schroef die zich het dichtst bij de motor bevindt. Om het punt van een blad naar boven toe af te stellen, voegt u best een sluitstukje in (niet meegeleverd) tussen het blad en de bladdrager in de schroeven die het verst verwijderd zijn van de motor.

Indien de ventilator dan nog schommelt, dan wisselt u best twee aangrenzende bladen om het gewicht te herverdelen en te zorgen voor een vlottere werking.

#### DEUSTCH



Die jeweilige Laufgeschwindigkeit und damit die jeweilige Wirkung bei Kälte oder Wärme sind von unterschiedlichen Faktoren wie der Größe des Zimmers, der Höhe der Decke, der Zahl der betriebenen Ventilatoren, etc. abhängig. Mit dem Schiebeshalter können Sie die Laufrichtung des Ventilators, d.h. den Vorwärts- oder Rückwärtsbetrieb bestimmen.

Warmes Klima / Schiebeshalter in der unteren Stellung (nach vorn). Der Ventilator dreht im Uhrzeigersinn. Die nach unten gerichtete Luftbewegung bewirkt wie auf der Abbildung A dargestellt einen kühlenden Effekt. Damit kann die Klimaanlage auf eine höhere Temperatur eingestellt werden ohne Einbußen beim Komfort

in Kauf zu nehmen.

Kaltes Klima / Schiebeschalter in der oberen Stellung (nach vorn). Der Ventilator dreht gegen den Uhrzeigersinn. Die nach oben gerichtete Luftbewegung bewegt die warme Luft im Deckenbereich wie auf der Abbildung B dargestellt einen kühlenden Effekt. Damit kann die Klimaanlage auf eine niedrigere Temperatur eingestellt werden ohne Einbußen beim Komfort in Kauf zu nehmen.

HINWEIS: Bevor Sie die Laufrichtung des Ventilators mit Hilfe des Schiebeschalters umkehren, warten Sie bis die Flügel ganz zum Stillstand gekommen sind

#### **VORGANGSWEISE**

Den Ventilator einschalten und das Funktionieren überprüfen. Die Kette kontrolliert die Geschwindigkeit des

Ventilators auf folgende Weise:

- a) Einmal ziehen – hohe Geschwindigkeit
- b) Zweimal ziehen – mittlere Geschwindigkeit
- c) Dreimal ziehen – niedrige Geschwindigkeit
- d) Viermal ziehen – abgestellt

Der Gleitschalter kontrolliert die Richtung der Drehung, vorwärts oder rückwärts

#### **INSTANDHALTUNG**

1. Infolge der natürlichen Bewegung des Ventilators könnte es dazu kommen, dass sich einige Anschlüsse lösen. Überprüfen Sie deshalb zweimal jährlich die Anschlüsse der Halterungen, die Halterungen und die Befestigungen der Flügel. Vergewissern Sie sich, dass sie fest angeschraubt sind.

2. Den Ventilator reinigen, um diesem noch jahrelang ein neues Aussehen zu verleihen. Für die Reinigung kein Wasser benutzen, dieses könnte dem Motor schaden und dem Holz des Ventilators, als auch einen Kurzschluss auslösen.

3. Nur ein weiches Tuch verwenden um zu verhindern, dass die äußere Schicht des Ventilator verkratzt wird. Die Verchromung ist mit einer Lackschicht versiegelt, damit sie nicht farb- und glanzlos wird.

4. Eine Schmierung des Ventilators ist nicht notwendig. Der Motor verfügt über permanent geölte Wälzlager.

#### **ANLEITUNG ZUR FEHLERERMITTLUNG**

##### **Der Ventilator setzt sich nicht in Gang**

1. Die Sicherungen und Schalter am Hauptstrom- und Nebenstromkreislauf prüfen.
2. Die Anschlüsse am Kasten für Endanschlüsse, gemäß den Anweisungen für die Installation, überprüfen.
- ACHTUNG: Vergewissern Sie sich, dass die elektrische Hauptleitung ausgeschaltet ist.
3. Vergewissern Sie sich, dass der Gleitschalter ganz genau auf der Position "Oben" oder auch auf der Position "Unten" steht. Der Ventilator funktioniert nicht, wenn sich der Schalter in der Mitte befindet.
4. Überprüfen, ob die Keilfedern zur Stabilisierung des Motors herausgenommen worden sind.
5. Sollte der Ventilator immer noch nicht funktionieren, dann muss ein qualifizierter Elektriker gerufen werden. Auf keinen Fall versuchen die inneren elektrischen Anschlüsse zu reparieren, wenn man keine Erfahrung von diesem Fachbereich besitzt.

##### **Der Ventilator verursacht Geräusche**

1. Vergewissern Sie sich, dass alle Schrauben am Gehäuse des Motors angezogen sind.
2. Überprüfen, ob die Schrauben, die die Halterung der Flügel an den Motor befestigen, festgezogen sind.
3. Sollte man eine andere Einheit von Lichtern benutzen, als die angegebene, muss man sich vergewissern, dass die Schrauben, die die Glasabschirmung festhalten, von Hand angezogen worden sind. Sich vergewissern, dass die Glühbirne fest in ihrer Fassung sitzt und dass sie die Glasabschirmung nicht berührt. Sollten die Vibrationen des Ventilators weiterhin bestehen bleiben, muss die Glasabschirmung herausgenommen werden und ein Gummiband von 1/4" am Hals der Abschirmung, zwecks Abdichtung, eingesetzt werden. Die Glasabschirmung wieder einsetzen und die Schrauben gegen das Gummiband festziehen.
4. Einige Motore reagieren sehr sensibel auf Signale von variierbaren Vorrichtungen zur Geschwindigkeitskontrolle. Diese Art von Kontrollregulierer sollte man NICHT BENUTZEN.
5. Dem Ventilator eine Einlaufzeit von 24 Stunden gewähren. Die meisten Geräusche, die ein neuer Ventilator aussendet, verschwinden nach Ablauf dieser Zeitspanne von selbst.

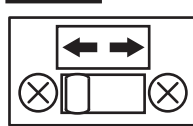
##### **Der Ventilator schaukelt hin und her**

Alle Flügel sind ausbalanciert und nach Gewicht gruppiert. Das Naturholz ist von unterschiedlicher Dicke und dieser Umstand kann das hin und her Schaukeln des Ventilators verursachen, obwohl die Flügel dem jeweiligen Gewicht nach ausgeglichen wurden. Folgende Anweisungen werden die am meisten vorkommenden Schaukelbewegungen beheben. Überprüfen Sie nach jeder durchgeführten Anweisung, ob das Schaukeln noch weiterhin besteht.

1. Prüfen, ob alle Flügel fest an die Halterungen angeschraubt sind.
2. Prüfen, ob alle Halterungen fest mit dem Motor verbunden sind.
3. Prüfen, ob die Schutzverstärkungen und die Halterungen für die Montage fest mit den Deckenbalken verankert sind.
4. In den meisten Fällen wird das Schaukeln des Ventilator durch eine ungleiche Nivellierung der Flügel hervorgerufen. Prüfen Sie die gewählte Höhen-Nivellierung an dem Punkt an der Decke, der sich direkt über die Spitze des Flügel befindet. Messen Sie nun die Entfernung wie es auf der Abbildung 1 zu sehen ist, achten Sie darauf sich an die Maße innerhalb von 1/8" halten. Nun den Ventilator drehen bis sich der nächste Flügel in der Position befindet, in der die Messung vorgenommen werden kann. Diesen Vorgang mit jedem einzelnen Flügel wiederholen. Sollten die Abmessungen unterschiedlich ausfallen, können diese auf die folgende Weise justiert werden. Um die Spitze eines Flügels nach unten zu justieren, muss eine Unterlegscheibe (nicht mitgeliefert) in die Schraube eingesetzt werden, die sich zwischen dem Flügel und der Halterung des Flügels, in der unmittelbaren Nähe des Motors befindet. Um die Spitze eines Flügels nach oben zu justieren, muss eine Unterlegscheibe (nicht mitgeliefert) in die beiden Schrauben eingesetzt werden, die zwischen dem Flügel und der Halterung des Flügels am weitesten entfernt von dem Motor sind.

Sollte das Schaukeln der Flügel immer noch bemerkenswert sein, wechseln Sie zwei angrenzende Flügel untereinander aus, um das Gewicht erneut zu verteilen und dadurch möglicherweise eine bessere Funktion des Ventilators zu erreichen.

#### **ΕΛΛΗΝΙΚΗ**



Κάνει ζεστή / θέρση προς τα κάτω – (Προς τα εμπρός) Ο ανεμιστήρας περιστρέφεται αριστερόστροφα. Μια κυκλοφορία του αέρα προς τα κάτω δημιουργεί ένα αποτέλεσμα ψύξης, όπως σας δείχνει το σχέδιο Α. Αυτό επιτρέπει το να ρυθμίζεται το κλιματιστικό σε μια πιο υψηλή θερμοκρασία, δίχως να επηρεάζεται η άνεσή σας.

Κάνει κρύο / θέρση προς τα άνω – (Προς τα εμπρός) Ο ανεμιστήρας περιστρέφεται δεξιόστροφα. Μια κυκλοφορία του αέρα προς τα άνω, κινεί τον ζεστό αέρα του χώρου της οροφής, όπως σας δείχνει το σχέδιο Β. Αυτό επιτρέπει το να ρυθμίζεται η θέρμανση σε μια πιο χαμηλή θερμοκρασία, δίχως να επηρεάζεται η άνεσή σας.

ΣΗΜΕΙΩΣΗ: Σβήστε τον ανεμιστήρα και περιμένετε μέχρι που οι έλικες να έχουν σταματήσει, πριν να αλλάξετε την θέση του ολισθαίνοντα διακόπτη.

#### **ΛΕΙΤΟΥΡΓΙΑ**

Ενεργοποίηση ανεμιστήρα και ελέγξτε τη λειτουργία της. Η αλυσίδα ελέγχει την ταχύτητα του ανεμιστήρα ως εξής:

- α) Ένα τράβηγμα - υψηλή ταχύτητα
- β) Δύο Ρυμουλκά - μέση ταχύτητα
- γ) τρία ρυμουλκά - χαμηλή ταχύτητα
- δ) Τέσσερα Γιάνκηδες - off

Το σύρσιμο διακόπτη ελέγχει την κατεύθυνση της περιστροφής, προς τα εμπρός ή προς τα πίσω.

#### **ΣΥΝΤΗΡΗΣΗ**

1. Λόγω της φυσικής κίνησης του ανεμιστήρα, ορισμένες συνδέσεις μπορεί να αποσυνδεθούν. Ελέγχετε τις συνδέσεις της βάσης στήριξης, τα στηρίγματα και τις στερεώσεις όλων των πτερυγίων, δυο φορές τον χρόνο. Βεβαιωθείτε ότι να είναι σταθερά.

2. Καθαρίζετε τον ανεμιστήρα για να βοηθήσετε το να διατηρείται σαν καινούργιος για πολλά χρόνια. Μην χρησιμοποιείτε νερό για καθαρισμό, μπορεί να κάνει βλάβη στο μοτέρ, ή στο ξύλο, ή ακόμα και να σας προκαλέσει ηλεκτροπληξία.

3. Να χρησιμοποιείτε ένα απαλό πανάκι, για να μην χαράξετε το φινιρίσμα. Η επιχρωμίωση είναι λουστραρισμένη με ένα στρώμα από βερνίκι, για να ελαχιστοποιηθεί ο αποχρωματισμός ή το μαύρισμα.

4. Δεν χρειάζεται το να γρασάρετε τον ανεμιστήρα. Το μοτέρ έχει ρουλεμάν που έχουν μόνιμη λίπανση.

#### **ΟΔΗΓΟΣ ΕΝΤΟΠΙΣΜΟΥ ΒΛΑΒΩΝ**

##### **Ο ανεμιστήρας δεν παίρνει μπρος**

1. Τσεκάρτε τις ασφάλειες ή τον διακόπτη των κύριων και δευτερευόντων κυκλωμάτων.
2. Τσεκάρτε τις συνδέσεις της δέσμης ακροδεκτών, όπως σας ενδείκνυται στην εγκατάσταση.
- ΠΡΟΣΟΧΗ: Σιγουρευτείτε ότι έχετε κόψει το ρεύμα.
3. Βεβαιωθείτε πως ο ολισθαίνων διακόπτης να είναι σταθερά σε θέση προς τα άνω ή κάτω. Δεν λειτουργεί ο ανεμιστήρας όταν ο διακόπτης είναι στην μέση.
4. Βεβαιωθείτε πως έχουν βγει οι σταθεροποιητικές προεξοχές του μοτέρ.
5. Αν ο ανεμιστήρας ακόμα δεν λειτουργεί, τότε να καλέσετε έναν έμπειρο ηλεκτρολόγο. Μην προσπαθήσετε να επισκευάσετε τις εσωτερικές ηλεκτρικές συνδέσεις, εάν δεν έχετε εμπειρία.

##### **Ο ανεμιστήρας κάνει θόρυβο.**

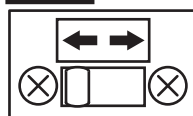
1. Βεβαιωθείτε πως όλες οι βίδες στο κιβώτιο του μοτέρ να είναι σφιγμένες.
2. Βεβαιωθείτε πως οι βίδες που στερεώνουν την βάση του πλαισίου, στο μοτέρ να είναι σφιγμένες.
3. Εάν χρησιμοποιείται μια προαιρετική δέσμη από φώτα, σιγουρευτείτε πως οι βίδες που συγκρατούν τις γυάλινες θόκες να είναι με το χέρι σφιγμένες. Βεβαιωθείτε πως ο λαμπτήρας να είναι καλά βεβαιωμένος στο τσουίκι ή ότι να μην αγγίζει την γυάλινη θόκη. Αν ο κραδασμός παραμένει, βγάλτε την θόκη και να εγκαταστήσετε μια ελαστική μονωτική λωρίδα του 1/4", στον λαϊμό της γυάλινης θόκης, για να ενεργεί σαν μονωτικό. Ξαναβάλτε την θόκη και σφίξτε τις βίδες ενάντια στην λαστική λωρίδα.
4. Ορισμένα μοτέρ είναι ευαίσθητα στα σταθερά σήματα των διακοπών μεταβλητής ταχύτητας. ΜΗΝ ΧΡΗΣΙΜΟΠΟΙΕΙΤΕ αυτού του είδους τους διακόπτες.
5. Αφήστε μια χρονική περίοδο σταθεροποίησης 24 ωρών. Η πλειοψηφία των θορύβων των συνδεδεμένων με έναν καινούργιο ανεμιστήρα εξαφανίζονται μετά από αυτή την περίοδο.

##### **Ο ανεμιστήρας ταλαντεύεται**

Όλα τα πτερύγια έχουν σταθμιστεί λάθος και είναι συγκεντρωμένα ανά βάρος. Τα φυσικά κομμάτια ξύλου ποικίλουν σε πυκνότητα, κάτι που μπορεί να προκαλέσει την ταλάντευση του ανεμιστήρα ακόμα κι αν είναι οι έλικες ζευγαρωμένοι ανά βάρος. Οι παρακάτω διαδικασίες πρέπει να αφαιρέσουν την πλειοψηφία της ταλάντευσης. Να ελέγχετε την ταλάντευση μετά από κάθε βήμα.

1. Ελέγχετε ότι όλα τα πτερύγια να είναι καλά βιδωμένα στις βάσεις των πτερυγίων.
  2. Βεβαιωθείτε πως όλες οι βάσεις των πτερυγίων να είναι συγκεντρωμένες σταθερά στο μοτέρ.
  3. Βεβαιωθείτε πως το κάλυμμα και οι βάσεις στήριξης μονταρίσματος να είναι καλά σφιγμένα στο δοκάρι του ταβανιού.
  4. Η πλειοψηφία των προβλημάτων ταλάντευσης του ανεμιστήρα οφείλονται στο ότι οι στάθμες των ελίκων δεν είναι ισοροπημένες. Επαληθεύστε αυτή τη στάθμη επιλέγοντας ένα σημείο στο ταβάνι, πιο πάνω από το άκρο ενός εκ των ελίκων. Μετρήστε αυτή την απόσταση, όπως σας δείχνει το σχέδιο 1, διατηρώντας την μέτρηση εντός του 1/8", στρέφοντας τον ανεμιστήρα μέχρι που το επόμενο πτερύγιο να μείνει σε σωστή θέση για μέτρηση. Επαναλάβετε με κάθε πτερύγιο. Αν δεν ίσα όλα τα επίπεδα στάθμης, μπορούν να ισοσταθμιστούν με τον εξής τρόπο: Για να ρυθμίσετε το άκρο ενός πτερυγίου προς τα κάτω, να εισάγετε μια ροδέλα (δεν παρέχεται) μεταξύ του έλικα και της βάσης του έλικα, στην πλησιέστερη προς το μοτέρ βίδα. Για να ρυθμίσετε το άκρο ενός πτερυγίου προς τα άνω, να εισάγετε μια ροδέλα (δεν παρέχεται) μεταξύ του έλικα και της βάσης του έλικα, στις δυο βίδες που είναι μακρύτερα από το μοτέρ.
- Εάν η ταλάντευση του πτερυγίου είναι ακόμα μεγάλη, να αλλάξετε δυο γειτονικά πτερύγια για να αναδιανεμηθεί το βάρος και πιθανώς να επιτευχθεί μια πιο ομαλή, ήπια λειτουργία.

#### **РУССКАЯ**



Положение переключателя скоростей на период жаркой или холодной погоды зависит от таких факторов как размер комнаты, высота потолка, количество вентиляторов и т.д. Движковый переключатель контролирует направление вращения: вперед или назад.



Период жаркой погоды / положение вниз – (Вперед) Вентилятор крутится в направлении против часовой стрелки. Циркуляция нисходящих потоков воздуха создает охлаждающий эффект, как показано на рисунке А. Это позволит установить кондиционер на более высокую температуру, не теряя при этом в прохладе и комфорте.

Период холодной погоды / положение вверх – (Назад) Вентилятор крутится в направлении по часовой стрелке. Циркуляция восходящих потоков воздуха продвигает теплый воздух от потолка вниз, как показано на рисунке В. Это позволит установить отопление на более низкую температуру, не теряя при этом в тепле и комфорте.

**ПРИМЕЧАНИЕ:** Прежде чем менять положение движкового переключателя необходимо выключить вентилятор и подождать, пока его лопасти полностью остановятся.

#### **РАБОТА**

Включить вентилятор и проверить его работу. Цепь управления скоростью вращения вентилятора следующим образом:

- a) Pull - высокая скорость
- б) два буксира - средняя скорость
- в) три буксира - низкая скорость
- Д) Четыре янки - офф

Переключатель управляет направлением вращения, вперед или назад.

#### **УХОД И РЕМОНТ**

1. В результате естественных вращательных движений вентилятора некоторые из его соединений могут развязаться. В связи с этим дважды в год необходимо проверять соединения кронштейна, сами кронштейны и крепления лопастей. Убедиться, что они крепко и надёжно закреплены.

2. Чистить вентилятор, чтобы в течение долгих лет он выглядел как новый. При чистке вентилятора нельзя использовать воду, так как это может повредить мотор или деревянную поверхность, а также явиться причиной электрического удара.

3. Пользоваться исключительно куском мягкой ткани, чтобы не поцарапать поверхность вентилятора. Хромированные части покрыты слоем лака, чтобы снизить до минимума выцветание и потерю блеска.

4. Необязательно производить смазку вентилятора. Подшипники мотора перманентно смазаны.

#### **СПРАВОЧНИК ПО ВЫЯВЛЕНИЮ ПОВРЕЖДЕНИЙ**

##### **Вентилятор не запускается**

1. Проверить предохранители или переключатели основной и вторичной цепи.  
2. Проверить соединения терминального блока, следуя указаниям по установке.

**ВНИМАНИЕ:** Обязательно отключить основное электричество.  
3. Убедиться, что движковый переключатель четко зафиксирован в положении вверх или вниз. Вентилятор не будет работать, когда переключатель находится в промежуточном положении.

4. Убедиться, что удалены стабилизирующие выступы мотора.  
5. Если вентилятор всё ещё не работает необходимо обратиться к квалифицированному электрику. Не пытайтесь самостоятельно ремонтировать внутренние электрические соединения, не имея для этого специальной подготовки.

##### **Вентилятор издает шум**

1. Убедиться, что все винты коробки мотора затянуты.  
2. Убедиться, что винты, крепящие опоры лопасти к мотору, хорошо затянуты.

3. Если используется дополнительный осветительный блок, необходимо убедиться, что винты, закрепляющие стеклянные плафоны, затянуты вручную. Убедиться, что электрическая лампочка надёжно крепится в патроне, и что она не соприкасается со стеклянным плафоном. Если вибрация не исчезает, необходимо снять плафон и установить резиновую ленту ¼" на горловине плафона, которая будет действовать как изоляционное средство. Вернуть на место плафон и закрутить винты против резиновой ленты.

4. Некоторые моторы чувствительны к сигналам твердотельных регуляторов скорости. НЕ ИСПОЛЬЗОВАТЬ этот тип регуляторов.  
5. Дать 24 часа на усадочный период. Большинство шумов, которые издает новый вентилятор сразу после установки, исчезают сами по себе по прошествии этого периода времени.

##### **Вентилятор качается**

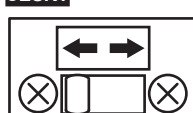
Все лопасти вентилятора уравновешены и сгруппированы по весу. Натуральная древесина различается по плотности, это может явиться причиной шатания и неровного хода вентилятора, несмотря на то, что его лопасти уравниваются по весу. Выполнение нижеперечисленных действий должно помочь устранить большинство шатаний и неровностей хода вентилятора. После выполнения каждого из предложенных шагов необходимо проверить наличие шатания.

1. Проверить, чтобы все лопасти были крепко привинчены в держателях лопастей.  
2. Убедиться, что все держатели лопастей прочно прикреплены к мотору.  
3. Убедиться, что рамка и опорные конструкции плотно прилегают к потолочной балке.

4. Большинство проблем, связанных с шатанием и неровным ходом вентилятора, вызваны неровностью уровней лопастей вентилятора. Проверить этот уровень, выбрав точку на потолке сверху над точкой на одной из лопастей вентилятора. Измерить это расстояние, как это показано на рисунке 1. Удерживая эту мерку в пределах 1/8", покрутить вентилятор так, чтобы следующая лопасть оказалась в положении, необходимым для взятия замера. Повторить измерение расстояния для каждой из лопастей вентилятора. Если не все уровни одинаковые, их можно отрегулировать следующим образом: Чтобы отрегулировать конец одной лопасти в направлении вниз, необходимо установить шайбу (не входит в набор поставки) между лопастью и держателем лопасти на винт, который ближе всего расположен к мотору. Чтобы отрегулировать конец одной лопасти в направлении вверх, необходимо установить шайбу (не входит в набор поставки) между лопастью и держателем лопасти на два винта, который находятся дальше всего от мотора.

Если после этого шатание и неровный ход вентилятора не устранены, советуем поменять местами две смежные лопасти, чтобы перераспределить вес. Возможно, так Вам удастся добиться более плавного хода вентилятора..

#### **ČESKY**



Teplé počasí/směr dolů – Ventilátor se otáčí proti směru hodinových ručiček. Oběh vzduchu směrem dolů vytváří ochlazení. Díky tomu můžete zvýšit teplotu u klimatizace, aniž by to mělo vliv na vaše pohodlí.

Chladné počasí/směr nahoru – Ventilátor se otáčí po směru hodinových ručiček. Oběh vzduchu směrem vzhůru distribuuje teplejší vzduch

u stropu po místnosti, aniž by se tvořil průvan. Díky tomu můžete nastavit topení na nižší teplotu, aniž by to mělo vliv na vaše pohodlí.

**POZNÁMKA:** Chcete-li změnit směr proudu vzduchu, ventilátor vypněte a počkejte, až se úplně zastaví.

#### **PROVOZ**

Povolit ventilátor a zkontrolujte jeho funkci. Řetěz řídí otáčky ventilátoru takto:

- a) tah - vysokorychlostní
  - b) Dva Remorkéry - Průměrná rychlost
  - c) tři remorkéry - nízká rychlost
  - d) čtyři amíci - off
- Přepínač ovládá směr otáčení vpřed nebo vzad.

#### **ÚDRŽBA**

1. Jelikož se ventilátory během chodu pohybují, některá připojení se mohou uvolnit. Dvakrát do roka zkontrolujte závěsné šrouby, držák a upevnění lopatek a ujistěte se, že jsou bezpečné.

2. Ventilátor pravidelně čistěte, napomůžete tak udržovat jeho dobrý vzhled po celá léta. K čištění nepoužívejte vodu. Mohli byste poškodit motor nebo lopatky a způsobit úraz elektrickým proudem.

3. Používejte měkký kartáč nebo jemný hadřík, abyste nepoškrábali povrch zařízení.

4. Motor není nutné promazávat, protože ložiska jsou promazána nastalo.

#### **PRŮVODCE PORUCHAMI**

##### **Ventilátor se nezapne**

1. Zkontrolujte pojistky a jističe.  
2. Zkontrolujte zapojení ve svorkovnici podle pokynů pro montáž. Nejprve však vypněte elektrický proud.

3. Ujistěte se, že posuvný přepínač je pevně v horní nebo dolní poloze. Ventilátor totiž nefunguje, když je tlačítko uprostřed.  
4. Ujistěte se, že jste z motoru odstranili stabilizační spojovací prvky.

5. Pokud ventilátor i nadále nefunguje, zavolejte elektrikáře a nedotýkejte se vnitřních částí zařízení.

##### **Ventilátor je hluchý**

1. Zkontrolujte, zda jsou šrouby ve skříni motoru řádně připevněné.  
2. Zkontrolujte, zda jsou pevně utažené i šrouby připevňující držáky lopatek k motoru.

3. Pokud je použito volitelné osvětlení, ujistěte se, že šlo je řádně namontováno a / nebo šrouby držící toto sklo jsou pevně zašroubované.  
4. Pokud bylo namontováno ovládání rychlosti s funkcí tlumení světla (typu pevného stavu), může to v motoru způsobit hluk. Toto ovládání nepoužívejte.

5. Nechte ventilátor „usadit“ alespoň po dobu 24 hodin, hluk může zmizet. Každá sada lopatek je vyvážena a kompletní. Pokud instalujete více ventilátorů, lopatky nemíchejte, mohlo by to způsobit kývání.

##### **Ventilátor se kývá**

1. Zkontrolujte, zda jsou lopatky bezpečně připevněné k držákům.

2. Zkontrolujte, zda jsou držáky lopatek řádně připevněny k motoru.

3. Ujistěte se, že závěsný držák je správně přimontován ke stropu.

4. Je-li to třeba, vyměňte protilehlé sady lopatek.

Všeobecně je kývání způsobeno tím, že lopatky neprotínají vzduch ve stejném místě. Změňte vzdálenost od stropu k lopatce, každá lopatka by měla být ve stejné vzdálenosti. Pokud tomu tak není, trochu ji rukou seřídte: lehce ohněte lopatku i závěs. Je-li potřeba větší úprava, použijte podložku (není dodávána).

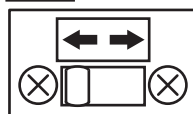
Světlo nesvítlí

1. Zkontrolujte, zda je pevně zapojení ve svorkovnici.

2. Podívejte se, jestli není prasklá žárovka.

3. Pokud světlo nefunguje i nadále, spojte se s elektrikářem.

#### **POLSKI**



Pozycja przełącznika szybkości regulującego wysokość temperatury zależy od takich czynników jak wielkość pomieszczenia, położenie pomieszczenia, liczba wentylatorów, etc. Przełącznik suwakowy służy do zmiany kierunku obrotów — do przodu lub do tyłu.

Wysoka temperatura / w pozycji do dołu — (do przodu) Wentylator kręci się w lewo. Ruch opadającego powietrza tworzy efekt ochłodzenia, jak zostało to przedstawione na obrazku A. Pozwala to na ustawienie klimatyzatora na wyższą temperaturę bez obniżania ogólnego komfortu.

Niska temperatura / w pozycji do góry — (do przodu) Wentylator kręci się w prawo. Ruch wznoszącego się powietrza porusza ciepłe powietrze z miejsca nad podłogą, jak zostało to pokazane na obrazku B. Pozwala to na ustawienie klimatyzatora na niższą temperaturę bez obniżania ogólnego komfortu.

**UWAGA:** Przed zmianą pozycji przełącznika suwakowego, należy wyłączyć wentylator i poczekać, aż skrzydła zupełnie się zatrzymają.

#### **KORZYSTANIE ZWENTYLATORA**

Uruchomienie wentylatora i testowanie jego działania. Za pomocą sznurka ustawia się szybkość wentylatora w następujący sposób:

- a) Jedno pociągnięcie — szybkie obroty,
  - b) Dwa pociągnięcia — średnie obroty,
  - c) Trzy pociągnięcia — wolne obroty,
  - d) Cztery pociągnięcia — wyłączony
- Przełącznik suwakowy służy do ustawiania kierunku obrotów — do przodu lub do tyłu.

#### **KONSERWACJA**

1. Ze względu na fakt, że pracujący wentylator porusza się, niektóre podłączenia mogą ulec obłudowaniu. Należy kontrolować wszystkie elementy mocujące i elementy podtrzymujące skrzydła dwa razy w roku, aby upewnić się, że są odpowiednio zamocowane.

2. Należy czyścić wentylator, aby utrzymać jego pierwotny stan przez długi czas. Do czyszczenia nie należy używać wody, ponieważ może ona uszkodzić silnik lub spowodować porażenie prądem.



3. Нależy używać jedynie delikatnej szmatki, aby nie zarysować wykończenia. Elementy chromowane są lakierowane, co minimalizuje odbarwienia i matowienie.

4. Nie jest konieczne natłuszczanie wentylatora. Łożysko silnika jest na stałe pokryte smarem.

#### WSKAZÓWKI DOT. WYKRYWANIA USTEREK

Wentylator nie włącza się.

1. Sprawdź bezpieczniki i włączniki obwodu głównego i obwodów odbiorczych.
2. Sprawdź podłączenia w skrzynce zaciskowej zgodnie z instrukcją instalacji.
- UWAGA: Upewnij się, że zostało odłączone zasilanie główne.
3. Upewnij się, że przełącznik suwakowy jest albo w pozycji do góry, albo w pozycji do dołu. Wentylator nie działa, jeśli przełącznik jest ustawiony po środku.
4. Upewnij się, że końcówki stabilizujące silnika są wyłączone.
5. Jeśli wentylator nadal się nie włącza, wezwij wykwalifikowanego elektryka. Nie należy podejmować próby naprawienia podłączeń elektrycznych bez odpowiedniego doświadczenia.

#### Wentylator głośno działa

1. Upewnij się, że wszystkie śruby mocujące skrzynkę z silnikiem są dokręcone.
2. Upewnij się, że śruby łączące element mocujący skrzydła z silnikiem są dokręcone.
3. W przypadku korzystania z dodatkowych elementów oświetlenia, upewnij się, że śruby mocujące elementy szklane są dokręcone ręcznie. Upewnij się, że żarówka jest prawidłowo wkręcona w oprawkę oraz że nie dotyka ona elementów szklanych. Jeśli wciąż widoczne są drgania, należy wykręcić elementy szklane i zainstalować gumową uszczelkę. W górnej części elementu szklanego w celu izolacji. Załóż ponownie element szklany i dokręć śruby do gumowej uszczelki.
4. Niektóre silniki nie działają prawidłowo, jeśli używane są półprzewodnikowe sterowniki szybkości obrotów. NIE należy UŻYWAĆ tego typu urządzeń.
5. Zostaw wentylator bez ruchu na 24 godziny. W większości przypadków spowoduje to usunięcie przyczyny hałasu.

#### Wentylator chybocze się

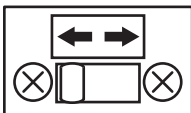
Wszystkie skrzydła są ważone i dobierane do danego zestawu pod kątem swojej wagi. Kawałki z naturalnego drewna różnią się pod względem gęstości, co może powodować chybotańie się pomimo doboru skrzydeł pod względem ich wagi. Opisane niżej czynności powinny doprowadzić do usunięcia usterki chybotańia się wentylatora. Sprawdź wentylator pod kątem chybotańia się po wykonaniu każdego kroku.

1. Upewnij się, że wszystkie skrzydła są odpowiednio zamocowane do elementu mocującego skrzydła.
2. Upewnij się, że wszystkie elementy mocujące skrzydła są odpowiednio zamocowane do skrzynki z silnikiem.
3. Upewnij się, że osłona i wszystkie elementy montażowe są odpowiednio zamocowane na suficie.
4. Większość przypadków chybotańia się wentylatora związana jest z różnym poziomem ustawienia skrzydeł. Aby zmierzyć poziom ustawienia skrzydeł, wybierz punkt na suficie znajdujący się nad jednym ze skrzydeł. Zmierz odległość w sposób pokazany na schemacie nr 1. z dokładnością do 1/8 cala (około 3 mm) i obróć wentylator tak, aby kolejne skrzydło znalazło się pod punktem pomiarowym. Powtórz te czynności przy każdym skrzydle. Jeśli poziom skrzydeł nie jest jednakowy, można go skorygować w następujący sposób. PABY obniżyć skrzydło, włóż podkładkę (nie jest częścią zestawu) między skrzydło i element mocujący skrzydła pod śrubę znajdującą się najbliżej silnika. Aby podwyższyć skrzydło, włóż podkładkę (nie jest częścią zestawu) między skrzydło i element mocujący skrzydła pod dwie śruby znajdujące się najdalej od silnika. Jeśli wentylator wciąż się chybocze, zamień dwa sąsiednie skrzydła, aby przywrócić odpowiedni balans wentylatora i zapewnić mniej uciążliwe działanie.

#### Światło się nie zapala.

1. Sprawdź, czy złącze na przełączniku jest podłączone.
2. Sprawdź, czy żarówki się nie przepalily.
3. Jeśli elementy oświetlenia nadal nie działają, wezwij wykwalifikowanego elektryka.

#### БЪЛГАРСКИ



Позицията на прекъсвача на скоростите за топло или студено време зависи от фактори като размер на помещението, височина на тавана, брой на вентилаторите и др. Плъзгащият се прекъсвач управлява посоката на въртене напред или назад.

Топло време / ниска позиция – (Напред) Вентилаторът се върти в посока, обратна на часовниковата стрелка. Низходящото движение на въздуха създава изстудяващ ефект, както е показано на илюстрация А. Това позволява регулирането на климата на по-висока температура без нарушаване на комфорта.

Студено време / висока позиция – (Напред) Вентилаторът се върти в посока на часовниковата стрелка. Възходящото движение на въздуха премества топлия въздух от областта на тавана, както е показано на илюстрация Б. Това позволява регулирането на отоплението на по-ниска температура без нарушаване на комфорта.

#### ОПЕРАЦИЯ

Включете вентилатора и проверете неговото функциониране. Веригата контролира скоростта на вентилатора по следния начин:

- a) Едно дърпане – висока скорост
- b) Две дърпания – средна скорост
- c) Три дърпания – ниска скорост
- d) Четири дърпания – изключен

Плъзгащият се прекъсвач контролира посоката на въртене напред или назад.

#### ЗАБЕЛЕЖКА

Изключете вентилатора и изчакайте докато спрат перките преди да промените позицията на плъзгащия се прекъсвач.

1. Някои връзки могат да се разхлабят поради естественото движение на вентилатора. Проверявайте съединенията на опората, стойките и закрепването на перките два пъти в годината. Проверявайте дали са стабилни.
2. Почистявайте вентилатора за поддържане на вида му на годишни интервали. Не използвайте вода за почистването; може да повреди мотора или дървото или да причини електрически удар.
3. Използвайте само мека кърпа, за да не драскате повърхността. Хромираната повърхност е лакирана за запазване на цвета и блясъка.
4. Не е необходимо смазването на вентилатора. Моторът има постоянно смазани лагери.

#### РЪКОВОДСТВО ЗА ЛОКАЛИЗИРАНЕ НА АВАРИИ

##### Вентилаторът не се задейства

1. Проверете предпазителите или прекъсвача на главните и второстепенни вериги.
2. Проверете връзките на клеморедата според посоченото в инсталацията.
- ВНИМАНИЕ : Проверете дали сте изключили централното електрическо захранване.
3. Проверете дали плъзгащият се прекъсвач е стабилно разположен на горна или долна позиция. Вентилаторът не функционира, когато прекъсвачът е по средата.
4. Проверете дали са отстранени стабилизиращите клеми на мотора.
5. Обадете се на квалифициран електротехник ако вентилаторът все още не функционира. Не се опитвайте да поправите вътрешните електрически връзки ако нямате опит в тази област.

##### Вентилаторът вдига шум

1. Проверете дали са затегнати всички болтове в кутията на мотора.
2. Проверете дали са затегнати болтовете, които закрепват опората на перката към мотора.
3. Ако се използва светлинен комплект по избор, проверете дали болтовете, които закрепват стъклени екрани за затегнати на ръка. Проверете дали крушката е добре укрепена във фасунгата и не се опира на стъклената повърхност. Ако вибрацията продължава, извадете екрана и инсталирайте каучуков ремък в шийката на стъкления екран, за да действа като уплътнител. Заменете екрана и затегнете болтовете в каучуковата лента.
4. Някои мотори са чувствителни към сигналите на управленията за променлива скорост в твърдо състояние. НЕ ИЗПОЛЗВАЙТЕ този вид управление.
5. Позволете период на стабилизиране от 24 часа. Повечето от шумовете на новите вентилатори изчезват след този период.

##### Вентилаторът вибрира

Всички перки са балансирани и групирани по тегло. Дървото има различна плътност и това може да причини вибрацията на вентилатора, въпреки че перките са групирани според теглото. Следните процедури трябва да отстранят по-голяма част от вибрацията. Проверявайте вибрацията след всяка процедура.

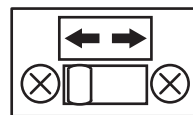
1. Проверете дали всички перки са стабилно закрепени за опорите им.
2. Проверете дали всички опори на перките са стабилно укрепени за мотора.
3. Проверете дали лицевата плоча и монтажните опори са добре укрепени за таванската греда.
4. По-голяма част от проблемите за вибрация на вентилатора се дължат на различните равнища на перките. Проверете това равнище като изберете точка от тавана над горната част на една от перките. Премерете разстоянието, както е показано на фигура 1. Поддържайки размера в границите на 1/8", завъртете вентилатора докато следващата перка застане в позицията за измерване. Повторете с всяка перка. Ако равнищата не са еднакви, могат да се регулират по следния начин. За регулиране на върха на една перка надолу, вмъкнете шайба (не е осигурена) между перката и опората ѝ в най-близкия до мотора болт. За регулиране върха на една перка нагоре, вмъкнете шайбата (не е осигурена) между перката и опората ѝ между двата болта, най-отдалечени от мотора.

Ако перката все още вибрира значително, разменете местата на две съседни перки за разпределяне на теглото им и евентуално постигане на по-балансирано функциониране.

##### Светлината не се задейства

1. Проверете дали е свързано щепселното съединение на кутията на прекъсвача.
2. Проверете дали няма изгорели крушки.
3. Ако светлинният комплект все още не функционира, обърнете се за помощ към квалифициран електротехник.

#### SLOVENČINA



Pozicija prepinača rýchlostí pre teplé a chladné počasie závisí od rôznych faktorov, akými sú napríklad veľkosť miestnosti, výška stropu, počet ventilátorov atď. Pomocou posuvného prepínača možno meniť smer otáčania, a to smerom dopredu alebo dozadu.

Teplé počasie/pozícia dole – (dopredu) ventilátor sa otáča proti smeru hodinových ručičiek. Obehom klesajúceho vzduchu sa vytvára dojem ochladenia, ako je to znázornené na obrázku A. Vďaka tomu môžete nastaviť klimatizáciu na vyššiu teplotu bez toho, aby sa narušil výsledný efekt.

Chladné počasie/pozícia hore – (dopredu) ventilátor sa otáča v smere hodinových ručičiek. Obehom stúpajúceho vzduchu sa teplý vzduch z pod stropu distribuuje po miestnosti, ako je to znázornené na obrázku B. Vďaka tomu môžete znížiť teplotu kúrenia bez toho, aby sa narušil výsledný efekt.

#### PREVÁDZKA

Spustíte ventilátor a otestujete jednotlivé funkcie. Rýchlosť otáčania ventilátora možno riadiť pomocou šnúrky:

- a) Jedno potiahnutie – vysoká rýchlosť
- b) Dve potiahnutia – stredná rýchlosť
- c) Tri potiahnutia – nízka rýchlosť
- d) Štyri potiahnutia – vypnutie

Pomocou posuvného prepínača možno meniť smer otáčania, a to smerom dopredu alebo dozadu.

POZNÁMKA: Pred zmenou pozície posuvného prepínača ventilátora najskôr vypnite a počkajte, kým sa lopatky zastavia.

#### ÚDRŽBA

1. V dôsledku prirodzeného pohybu ventilátora môže dôjsť k uvoľneniu niektorých spojov. Dvakrát ročne skontrolujte spoje podstavca, nosníka lopatiek a ich uchytenie. Všetky spoje pevne dotiahnite.

2. Ak chcete, aby si ventilátor zachoval nový vzhľad niekoľko rokov, pravidelne ho čistite. Na čistenie nepoužívajte vodu, pretože by sa mohol poškodiť motor alebo drevené súčasti, prípadne by mohlo dôjsť k zásahu elektrickým prúdom.

3. Používajte iba jemnú utierku, aby sa povrch nepoškrabal. Chrómovaný povrch je chránený vrstvou laku, ktorá minimalizuje stratu farby a lesku.

4. Ventilátor nie je potrebné mazat'. Motor je vybavený ložiskami s permanentným mazaním.

#### SPIEVODCA PORUCHAMI

##### Ventilátor sa nezapne

1. Skontrolujte elektrické poistky a ističe.
2. Skontrolujte zapojenie vo svorkovnici podľa pokynov na montáž.

UPOZORNENIE: Najskôr vypnite elektrický prúd.

3. Skontrolujte, či je posuvný prepínač riadne nastavený v dolnej alebo hornej pozícii. Ak je prepínač uprostred, ventilátor nefunguje.

4. Ubezpečte sa, či sú z motora odstránené stabilizačné prvky.

5. Ak ventilátor ani naďalej nefunguje, zavolajte elektrikára. Ak nemáte príslušné skúsenosti, nepokúšajte sa opravíť vnútorné elektrické zapojenia.

**Ventilátor je hlučný**

1. Skontrolujte, či sú všetky skrutky v skrinke motora pevne dotiahnuté.

2. Skontrolujte tiež, či sú poriadne dotiahnuté skrutky pripevňujúce nosníky lopatiek k motoru.

3. Ak s ventilátorom používate aj svetidlo, skrutky upevňujúce sklo svetidla dotiahnite ručne. Skontrolujte, či je žiarovka pevne uchytaná v objímke a či sa nedotýka skla svetidla. Ak vibrácie pretrvávajú, zložte sklo a okolo hrdla mu nasadte 6-milimetrové gumové tesnenie, ktoré posluží ako izolant. Sklo znova nasadte a skrutky pevne dotiahnite k tesneniu.

4. Niektoré motory citlivo reagujú na pokyny zmeny rýchlosti polovodičových ovládačov. NEPOUŽÍVAJTE tento typ ovládača.

5. Nechajte ventilátor „usadiť“ na 24 hodín. Po tomto čase nový ventilátor zvyčajne prestane vydávať neželané zvuky.

**Ventilátor sa kýva**

Skontrolujte, či sú všetky lopatky vyvážené a vhodne rozmiestnené podľa svojej váhy. Každý kus dreva v prírode má odlišnú hustotu. Hoci sú jednotlivé lopatky spárované podľa hmotnosti, tento fakt môže zapríčiniť kývanie ventilátora. Vo väčšine prípadov kývanie prestane po vykonaní nasledujúcich krokov. Po každom kroku skontrolujte, či sa ventilátor ešte stále kýva.

1. Skontrolujte, či sú všetky lopatky pevne priskrutkované k nosníkom.

2. Skontrolujte, či sú nosníky lopatiek poriadne pripevnené k motoru.

3. Ubezpečte sa, či je podstavec s krytom pevne prímontovaný k stropu.

4. Kývanie ventilátora je vo väčšine prípadov spôsobené tým, že jednotlivé lopatky sú umiestnené v rôznych úrovniach v závislosti od stropu. Zvoľte si bod na strope nad špičkou niektorej z lopatiek a potom odmerajte vzdialenosť bodu od špičky, ako je to znázornené na obrázku č. 1. Potom ventilátor pootočte a nasledujúcu lopatku nastavte do požadovanej úrovne s presnosťou na 3 mm. Tento krok zopakujte s každou lopatkou. Lopatky môžete do požadovanej úrovne nastaviť nasledujúcim spôsobom. Ak chcete posunúť špičku niektorej lopatky smerom nadol, vložte pod skrutku spájajúcu danú lopatku s nosníkom vhodnú podložku (nie je súčasťou balenia). Podložku umiestnite pod skrutku, ktorá je čo najbližšie k motoru. Ak chcete posunúť špičku niektorej lopatky smerom nahor, vložte pod skrutku spájajúcu danú lopatku s nosníkom vhodnú podložku (nie je súčasťou balenia). Podložku umiestnite pod dve skrutky, ktoré sú čo najďalej od motora.

Ak je kývanie lopatky stále zreteľné, skúste navzájom vymeniť susediace lopatky, aby sa výbornejšie rozmiestnila ich váha. Môžete tak dosiahnuť plynulejšiu prevádzku ventilátora.

**Svetlo nesvieti**

1. Skontrolujte, či je v skrinke so spínačom zapojený konektor molex.

2. Skontrolujte, či žiarovka nie je vypálená.

3. Ak svetlo ani naďalej nesvieti, požiadajte o pomoc elektrikára.

alguna deficiencia de caràcter tècnic.

C. Si alguna peça del seu ventilador de sostre que no sigui del motor fallés en qualsevol moment dins del període de 2 anys des de la data de compra a causa d'un defecte originari dels materials o de fabricació, procedirem a la seva reparació o a la reposició de la peça de forma gratuïta.

D. Si el motor del seu ventilador de sostre fallés en qualsevol moment en els 15 anys següents a la compra a causa d'un defecte originari dels materials o de fabricació, procedirem a la seva reparació o a la substitució de la peça defectuosa, a la nostra elecció, sense cost algun per la peça o treball realitzat, sempre que aquest es lliuri en el seu embalatge original i amb tots els seus accessoris.

I. Totes les reparacions que s'efectuïn sota la present garantia hauran de realitzar-se per un establiment degudament autoritzat per \*Lorefar S.L. Haurà de lliurar-se el ventilador juntament amb el rebut de compra o un altre document acreditatiu de l'adquisició. El ventilador haurà de lliurar-se correctament embalat i en cap cas \*Lorefar SL es responsabilitzarà dels danys que pugués sofrir en l'embiament.

F. Aquesta garantia no cobreix defectes, malament funcionament o avaries del ventilador que tinguessin el seu origen en una reparació realitzada per personal no autoritzat per \*Lorefar SL, en l'ús d'accessoris o recanvis no autoritzats, en el mal ús del ventilador, en la instal·lació impròpia del mateix o en qualsevol altra classe d'incidència que no sigui un defecte originari del ventilador

G. La garantia no serà vàlida si el ventilador no s'ha adquirit i instal·lat en la Unió Europea.

H. Aquesta garantia li concedeix a \*ud certs drets que poden variar en funció de la comunitat autònoma corresponent. Gens en la garantia expressa de l'exclou, restringeix o modifica cap condició, garantia, \*dcho o remei dels quals li confereix la Llei 23/2003, de 10 de juliol, de Garanties en la Venda de Béns de Consum i altra legislació rellevant en matèria de protecció dels consumidors.

**ENGLISH** GUARANTEE: In Compliance with the General Law 23/2003.

**CONDITIONS**

A. This product guarantee will be accepted by Lorefar S.L. provided that it is correctly completed and sent to Lorefar S.L. (note that the light bulbs are not part of the ceiling fan)

B. Lorefar S.L.'s liability is limited to the repair of articles which have defects of a technical nature.

C. If any of the parts of your ceiling fan other than the motor's is faulty at any moment within the 2 year period since its purchase date due to an original material defect or manufacturing, the replacing of the part or its repair will be completely free of charge

D. If the motor of your ceiling fan is faulty at any moment within the 15 years since its purchase due to an original material defect or manufacturing, the replacing of the part or its repair (we Hill consider it) completely free of charge for the part or the work carried out, as long as the part is delivered in its original package together with all its accessories.

E. All repairs which are carried out under the present guarantee should be performed by an establishment which is duly authorized by Lorefar S.L. The fan will have to be delivered together with the purchase receipt or any other document proving its purchase. The fan will have to be delivered properly packaged and under no circumstance will Lorefar SL be held responsible for the damages suffered during transport

F. This guarantee does not cover defects, poor working or breakdowns of the fan which have their origin in repairs carried out by staff other than that authorised by Lorefar SL, in the use of non authorised accessories or spare parts, in the bad operation of the fan, in its bad installation or in any other type of incidence that is not an original defect of the fan

G. The guarantee will be void if the fan has not been purchased and installed in the European Union.

H. This guarantee gives you certain rights that may vary depending on the corresponding Local Government. Nothing in this guarantee expresses or excludes, restricts or modifies any condition, guarantee, right or remedy other than those stated by the Law 23/2003, of July, 10th on Guarantees on the Sale of Consumer Goods and other relevant legislation on matters of consumer protection.

**FRANÇAIS** GARANTIE : En respectant la Loi 23/2003.

**CONDITIONS**

A. La garantie du présent article sera reconnue de la part de Lorefar S.L. chaque fois que la fiche jointe sera dûment remplie et signée et envoyée à Lorefar S.L. (Remarque que les ampoules ne font pas partie du ventilateur de plafond)

B. La responsabilité de Lorefar S.L. se limite à la réparation de l'article qui présenterait quelque déficience de type technique.

C. Si une pièce de votre ventilateur de plafond, qui ne fait pas partie du moteur, faille au cours d'une période de 2 ans à partir de la date d'achat, de par un défaut original des matériaux ou de la fabrication, nous procéderons à la réparation ou au remplacement de la pièce gratuitement.

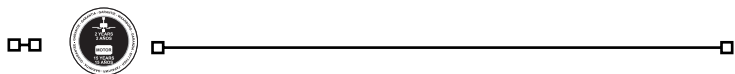
D. Si le moteur de votre ventilateur de plafond faillait à n'importe quel moment lors des 15 années suivantes à l'achat au produit, du à un défaut de fabrication ou à un défaut des matériaux d'origine, à notre choix, sans valeur ajoutée suite au changement de la pièce à la man d'œuvre, le produit devra être remis dans son emballage original avec tous les accessoires.

E. Toutes les réparations qui s'effectuent sous la présente garantie devront être effectuées par un établissement dûment autorisé par Lorefar S.L. Le ventilateur devra être remis avec le reçu d'achat ou tout autre document accordant l'acquisition. Le ventilateur devra à être correctement et strictement bien emballé, en aucune façon Lorefar, SL pourra être tenu responsable des dommages encourus lors du transport du produit.

F. Cette garantie ne couvre pas les défauts, le mauvais fonctionnement ou les avaries du ventilateur à l'origine d'une réparation effectuée par du personnel non agréé par Lorefar, SL dans l'usage d'accessoires ou de pièces de rechange non agréées dans le mauvais usage du ventilateur, dans l'installation inappropriée de celui-ci ou dans tout autre type d'incident que ne serait pas du à défaut du ventilateur.

G. La garantie ne sera pas valide si le ventilateur n'a pas été acheté et installé dans l'Union Européenne.

H. Cette garantie vous attribue certains droits qui peuvent varier en fonction de la Région correspondante. Rien dans la garantie expresse n'exclut, limite ou modifie une des conditions, garantie, droit ou remède conférés par la Loi 23/2003, du 10 juillet, de Garanties dans la Vente de Biens de Consommation et autres législation éminente en matière de protection des



**ESPAÑOL** GARANTÍA: Cumpliendo con la Ley 23/2003.

**CONDICIONES:**

A. La garantía del presente artículo será reconocida por parte de Lorefar S.L. siempre que la ficha que se adjunta esté en poder de Lorefar S.L. debidamente cumplimentada (advertirse que las bombillas no son parte del ventilador de techo)

B. La responsabilidad de Lorefar S.L. está limitada a la reparación del artículo que tenga alguna deficiencia de carácter técnico.

C. Si alguna pieza de su ventilador de techo que no sea del motor fallara en cualquier momento dentro del período de 2 años desde la fecha de compra debido a un defecto originario de los materiales o de fabricación, procederemos a su reparación o a la reposición de la pieza de forma gratuita.

D. Si el motor de su ventilador de techo fallara en cualquier momento en los 15 años siguientes a la compra debido a un defecto originario de los materiales o de fabricación, procederemos a su reparación o a la sustitución de la pieza defectuosa, a nuestra elección, sin coste alguno por la pieza o trabajo realizado, siempre que éste se entregue en su embalaje original y con todos sus accesorios.

E. Todas las reparaciones que se efectúen bajo la presente garantía deberán realizarse por un establecimiento debidamente autorizado por Lorefar S.L. Deberá entregarse el ventilador junto con el recibo de compra u otro documento acreditativo de la adquisición. El ventilador deberá entregarse correctamente embalado y en ningún caso Lorefar SL se responsabilizará de los daños que pudiera sufrir en el envío.

F. Esta garantía no cubre defectos, mal funcionamiento o avarias del ventilador que tuvieran su origen en una reparación realizada por personal no autorizado por Lorefar SL, en el uso de accesorios o recambios no autorizados, en el mal uso del ventilador, en la instalación impropia del mismo o en cualquier otra clase de incidencia que no sea un defecto originario del ventilador

G. La garantía no será válida si el ventilador no se ha adquirido e instalado en la Unión Europea.

H. Esta garantía le concede a ud ciertos derechos que pueden variar en función de la comunidad autónoma correspondiente. Nada en la garantía expresa del excluye, restringe o modifica ninguna condición, garantía, dcho o remedio de los que le confiere la Ley 23/2003, de 10 de julio, de Garantías en la Venta de Bienes de Consumo y demás legislación relevante en materia de protección de los consumidores.

**CATALA** GARANTIA: Complint amb la Llei 23/2003.

**CONDICIONS:**

A. La garantia del present article serà reconeguda per part de Lorefar S.L. sempre que la fitxa que s'adjunta estigui en poder de Lorefar S.L. degudament emplenada (adverteixi's que les bombetes no són part del ventilador de sostre)

B. La responsabilitat de Lorefar S.L. està limitada a la reparació de l'article que tingui



**ITALIANO** GARANZIA: Ai sensi della Legge 23/2003.  
CONDIZIONI:

- A. La garanzia del presente articolo sarà riconosciuta da Lorefar S.L a condizione che la scheda allegata sia in possesso di Lorefar S.L opportunamente compilata e firmata (si avvisa che le lampadine non sono comprese nel ventilatore da soffitto)
- B. La responsabilità di Lorefar S.L. è limitata alla riparazione dell'articolo qualora questi presenti difetti di natura tecnica.
- C. Nel caso in cui qualche componente del vostro ventilatore da soffitto, purché non sia del motore, dovesse guastarsi in qualsiasi momento entro il termine di 2 anni dalla data di acquisto a causa di un difetto originario dei materiali o di fabbrica, ci incaricheremo della riparazione o sostituzione del componente a titolo gratuito.
- D. Se il motore del vostro ventilatore da soffitto dovesse guastarsi in qualsiasi momento entro i 15 anni successivi all'acquisto a causa di un difetto originario dei materiali o di fabbrica, ci incaricheremo della riparazione o sostituzione del pezzo difettoso, a nostra discrezione, senza addebitare alcun costo aggiuntivo per il pezzo o il lavoro eseguito, a patto che lo stesso venga consegnato all'interno del proprio imballaggio originario insieme a tutti gli accessori corrispondenti
- E. Le riparazioni coperte dalla presente garanzia dovranno essere eseguite presso sedi previamente autorizzate da Lorefar S.L. Oltre al ventilatore, sarà necessario consegnare anche lo scontrino di acquisto o qualsiasi altro documento che certifichi l'avvenuto acquisto. Consegnare il ventilatore correttamente imballato. In nessun caso, Lorefar S.L. assumerà alcuna responsabilità per eventuali danni subiti durante la spedizione.
- F. La presente garanzia non copre difetti, malfunzionamenti o guasti del ventilatore attribuibili a riparazioni eseguite da personale non autorizzato da Lorefar S.L, uso di accessori o pezzi di ricambio non autorizzati, cattivo uso del ventilatore, installazione inadeguata dello stesso o a qualsiasi altro tipo di problema che non sia un difetto originario del ventilatore.
- G. La presente garanzia perderà la propria validità nei casi in cui il ventilatore non sia stato acquistato ed installato all'interno dell'Unione Europea.
- H. In virtù della presente garanzia agli acquirenti spettano determinati diritti che possono variare a seconda della regione corrispondente. Nessuna clausola della presente garanzia esclude, restringe o modifica alcuna condizione, garanzia, diritto o misura sanciti dalla legge 23/2003 del 10 luglio sulle Garanzie nell'ambito delle Vendite di Beni di Consumo ed altre disposizioni vigenti in materia di tutela dei consumatori.

**PORTUGUÊS** GARANTIA: Segunuo a Lei Geral 23/2003.  
CONDICOES:

- A. A garantia deste artigo sera reconhecida por Lorefar S.L, sempre que esteja devidamente preenchida e carimbada a parte destacável (informamos que as lâmpadas não fazem parte do ventilador de tecto)
- B. Só Lorefar S.L nos responsabilizamos pela reparacao do artigo que apresente dificuldades de carácter técnico.
- C. Se alguma peça do seu ventilador de tecto falhar, desde que não seja uma peça do motor, e essa falha ocorrer em qualquer altura dentro do período de 2 anos a partir da data da compra, devido a um defeito dos materiais ou de fabrico, procederemos à sua reparação ou à reposição da peça de forma gratuita.
- D. Se o motor do seu ventilador de tecto falhar, em qualquer altura, nos 15 anos seguintes à compra, devido a um defeito dos materiais ou de fabrico, procederemos à sua reparação ou à substituição da peça defeituosa, que será escolhida por nós, sem qualquer custo pela peça ou pelo trabalho realizado, sempre que este for entregue na sua embalagem original e com todos os seus acessórios.
- E. Todas as reparacoes que sejam abrangidas por esta garantia, deberao ser efectuadas por um estabelecimento devidamente autorizado. O ventilador deverá ser entregue juntamente com o recibo da compra ou outro documento comprovativo da aquisição, e correctamente embalado, não se responsabilizando a Lorefar S.L, em nenhum caso, pelos danos que possa sofrer no envio.
- F. Esta garantia não cobre os defeitos, o mau funcionamento e as avarias do ventilador que sejam resultantes de uma reparação feita por pessoal não autorizado pela Lorefar S.L, de uma utilização de acessórios ou peças de reposição não autorizados, da utilização inadequada do ventilador, de uma instalação inadequada do mesmo ou de qualquer outro tipo de ocorrência que não tenha a ver com um defeito do ventilador.
- G. A garantia não será válida no caso do ventilador não ter sido adquirido e instalado na União Europeia.
- H. Esta garantia concede-lhe determinados direitos que podem variar em função da comunidade autónoma correspondente. Não existe nada nesta garantia expressa que exclua, restrinja ou modifique qualquer condição, garantia, direito ou solução que lhe são conferidos pela Lei 23/2003, de 10 de Julho, de Garantias na Venda de Bens de Consumo e restante legislação relevante em matéria de protecção dos consumidores

**NEDERLANDS** WAARBORG: Overeenkomstig de Algemene Wet 23/2003.  
VOORWAARDEN:

- A. De waarborg voor dit artikel zal worden erkend door Lorefar S.L. zolang de bijgevoegde fiche in handen is van Lorefar S.L en zorgvuldig werd ingevuld en afgestempeld (let erop dat de gloeilampen geen deel uitmaken van de plafondventilator)
- B. Lorefar S.L moet enkel instaan voor de reparatie van het artikel dat een gebrek vertoont van technische aard.
- C. Indien een van de onderdelen van uw plafondventilator, behalve de motor, het binnen de periode van 2 jaar vanaf de aankoopdatum begeeft door een materiaal- of fabrieksfout, dan reparereren of vervangen wij gratis het onderdeel.
- D. Indien de motor van uw plafondventilator het begeeft binnen de periode van 15 jaar na aankoop door een materiaal- of fabrieksfout, dan reparereren of vervangen wij naar onze keuze het ondeugdelijke onderdeel, zonder kosten voor het onderdeel of het werk, mits de ventilator in de oorspronkelijke verpakking en met al zijn accessoires gebracht wordt.
- E. Alle herstellingen die worden uitgevoerd in het kader van deze waarborg moeten worden uitgevoerd door een door Lorefar S.L. erkende instelling. De ventilator moet afgegeven worden met de bon of een ander aantoonend aankoopdocument. De ventilator moet correct ingepakt afgegeven worden en Lorefar S.L. NET neemt hoe dan ook in geen enkel geval de verantwoordelijkheid op zich voor de eventuele schade tijdens het verzenden.
- F. Deze garantie dekt niet de defecten, het slecht functioneren of storingen van de ventilator die veroorzaakt zijn door een reparatie door personeel dat niet bevoegd is door Lorefar S.L, of door het gebruik van niet originele accessoires of reserveonderdelen, verkeerd gebruik van de ventilator, een onjuiste installatie of iedere andere vorm van fouten die niet een fabrieksfout betreffen.
- G. De garantie is niet geldig indien de ventilator niet binnen de Europese Unie gekocht of geïnstalleerd is.

H. Deze garantie geeft u enkele rechten die per autonome regio kunnen verschillen. Aan de garantie kan geen enkele voorwaarde, garantie of recht ontleend worden wat niet vastgelegd is in de wet 23/2003, van 10 juli voor de Garanties bij de verkoop van consumptiegoederen en andere wetgeving voor de bescherming van de consumenten.

**DEUTSCH** GARANTIE: In Erfüllung des Gesetzes 23/2003.  
BEDINGUNGEN:

- A. Die Garantie des vorliegenden Artikels wird vonseiten von Lorefar S.L. gewährleistet, vorausgesetzt dass Lorefar S.L. das beiliegende Datenblatt ordnungsgemäß ausgefüllt und abgestempelt vorliegt. (Bitte beachten Sie, dass die Glühbirnen nicht ein Teil des Deckenventilators sind)
- B. Die Haftung von Lorefar S.L. beschränkt sich auf die Reparatur des Artikels, der irgendeinen Mangel technischer Natur aufweist.
- C. Bei Ausfall eines Teils Ihres Deckenventilators, außer dem Motor, innerhalb einer Frist von 2 Jahren ab Datum des Kaufs aufgrund von fehlerhaften Materialien oder Herstellungsdefekten werden wir die Reparatur oder den Austausch des Stückes kostenlos durchführen.
- D. Wenn der Motor Ihres Deckenventilators in den folgenden 15 Jahren nach Kauf des Ventilators aufgrund von fehlerhaften Materialien oder einem Produktionsfehler ausfallen sollte, werden wir das defekte Teil kostenlos reparieren oder durch ein Teil unserer Wahl kostenlos ersetzen, vorausgesetzt dass das Teil in Originalverpackung und mit Zubehör abgegeben.
- E. Sämtliche Reparaturen, die in Erfüllung der vorliegenden Garantie vorgenommen werden, müssen von einer Stelle durchgeführt werden, die von Lorefar S.L. ordnungsgemäß genehmigt wurde. Der Ventilator sollte zusammen mit dem Kaufbeleg oder einem anderen Kaufhinweis abgeliefert werden. Der Ventilator muss ordnungsgemäß verpackt werden und in keinem Fall kann Lorefar S.L. für Schäden die während dem Versand entstehen haftbar gemacht werden.
- F. Diese Garantie gilt nicht für Mängel, Fehlfunktionen oder Störungen des Ventilators die aufgrund von Reparaturen entstanden sind, die durch ein durch Lorefar S.L. nicht autorisiertes Personal verursacht wurde oder bei Reparaturen mit Gebrauch von unautorisiertem Zubehör oder Ersatzteilen oder auch für unsachgemäßem Gebrauch und Installation oder für einen irgendeinen anderen Ausfall bei dem es sich nicht um einen ursprünglichen Defekt des Ventilators handelt.
- G. Die Garantie ist nicht gültig, wenn der Ventilator nicht innerhalb der Europäischen Union gekauft und installiert wurde.
- H. Diese Garantie gewährt Ihnen bestimmte Rechte, die je nach den betroffenen Regionen variieren können. In keinem Bereich der Garantie wird ausdrücklich erwähnt, dass eine Bedingung, Garantie oder eine Lösung außer denen die durch das Gesetz 23/2003 vom 10. Juli gewährt werden in Bezug auf Garantien beim Verkauf von Konsumgütern sowie anderen einschlägigen Rechtsvorschriften im Bereich Verbraucherschutz ausgeschlossen, eingeschränkt oder modifiziert werden..

**ΕΛΛΗΝΙΚΗ** ΕΓΓΥΗΣΗ: Σε τήρηση του Νόμου 23/2003.  
ΠΡΟΫΠΟΘΕΣΕΙΣ:

- A. Η εγγύηση του παρόντος προϊόντος αναγνωρίζεται από την Lorefar S.L. εφόσον η επισυναπτόμενη κάρτσα βρίσκεται στα χέρια της Lorefar S.L. συμπληρωμένη και σφραγισμένη δεόντως (βεβαιωθείτε ότι οι λάμπες δεν είναι του ανεμιστήρα οροφής)
- B. Η ευθύνη της Lorefar S.L. περιορίζεται στην επισκευή του προϊόντος με ελάττωμα τεχνικής φύσης.
- C. Εάν κάποιο κομμάτι του ανεμιστήρα οροφής σας που δεν είναι της μηχανής, χάλασει οποιαδήποτε στιγμή μέσα σε 2 χρόνια από την ημερομηνία αγοράς λόγω ελαττώματος των υλικών ή της κατασκευής, θα επιδιορθώσουμε ή θα αντικαταστήσουμε το κομμάτι χωρίς χρέωση.
- D. Εάν χάλασει η μηχανή του ανεμιστήρα οροφής σας οποιαδήποτε στιγμή μέσα στα επόμενα 15 χρόνια της αγοράς λόγω ελαττώματος των υλικών ή της κατασκευής, θα επιδιορθώσουμε ή θα αντικαταστήσουμε το ελαττωματικό κομμάτι, κατά επιλογή της, χωρίς χρέωση για το κομμάτι ή για την εργασία που πραγματοποιήθηκε, με την προϋπόθεση ότι θα το παραδώσετε στην αρχική του συσκευασία και με όλα τα εξαρτήματα του.
- E. Οι επισκευές που εκτελούνται υπό την παρούσα εγγύηση θα πρέπει να πραγματοποιηθούν από ένα κατάστημα εγκεκριμένο από την Lorefar S.L. Πρέπει να παραδώσετε τον ανεμιστήρα μαζί με την απόδειξη αγοράς ή κάποιο άλλο έγγραφο διαπίστευσης της αγοράς. Ο ανεμιστήρας πρέπει να παραδοθεί σε σωστή συσκευασία και σε καμία περίπτωση η Lorefar S.L. φέρει την ευθύνη για τυχόν ζημιές κατά τη μεταφορά.
- F. Αυτή η εγγύηση δεν καλύπτει τα ελαττώματα, την κακή λειτουργία ή βλάβη του ανεμιστήρα που προκλήθηκαν λόγω επιδιόρθωσης από μη εξουσιοδοτημένη προσωπικό από την Lorefar S.L., τη μη εξουσιοδοτημένη χρήση των εξαρτημάτων ή των ανταλλακτικών, την κακή χρήση του ανεμιστήρα, τη μη κατάλληλη εγκατάσταση ή οποιαδήποτε άλλη περίπτωση που δεν αφορά ελάττωμα προερχόμενο από τον ανεμιστήρα.
- G. Η εγγύηση δεν είναι έγκυρη εάν η αγορά και εγκατάσταση του ανεμιστήρα δεν πραγματοποιήθηκε στην Ευρωπαϊκή Ένωση.
- H. Η παρούσα εγγύηση σας προσφέρει ορισμένα δικαιώματα που μπορούν να διαφέρουν ανάλογα με την αυτόνομη κοινότητα. Δεν εξαιρείται, περιορίζεται ή τροποποιείται καμία συνθήκη, εγγύηση, δικαίωμα ή μέσο της παρούσας εγγύησης από αυτά που παρέχει ο Νόμος 23/2003, της 10 Ιουλίου, για τις σχετικές με την Πώληση Καταναλωτικών Προϊόντων Εγγυήσεις και τη λοιπή νομοθεσία σχετικά με τον τομέα προστασίας των καταναλωτών.

**РУССКИЙ** ГАРАНТИЯ: В соответствии с законом 23/2003.  
УСЛОВИЯ:

- A. Lorefar S.L. дает гарантию на данное изделие при наличии правильно заполненной карточки Lorefar S.L. и штампа (примите во внимание то, что лампочки не являются частью потолочного вентилятора)
- B. Lorefar S.L. обязуется производить устранение неполадок только технического характера.
- C. Если какая-либо из деталей Вашего потолочного вентилятора, за исключением двигателя, выйдет из строя в течение 2 лет с даты приобретения, в результате исходного дефекта материалов или изготовления, мы бесплатно выполним ремонт или замену данной детали.
- D. Если двигатель Вашего потолочного вентилятора выйдет из строя в любой момент в течение 15 лет после его приобретения в результате исходного дефекта материалов или изготовления, мы выполним ремонт или замену бракованной детали, по нашему выбору, не взимая при этом оплаты за деталь или осуществленную работу, при условии доставки его нам в оригинальной упаковке со

всеми аксесуарими.

Е. Любой вид гарантийного ремонта может выполняться только в сервисном центре, авторизованном Lorefar S.L. Вентилятор должен быть доставлен нам вместе с чеком на покупку или любым другим документом, подтверждающим его приобретение. Вентилятор должен быть правильно упакован; Lorefar SL ни в коем случае не берет на себя ответственности за повреждения, которые могут иметь место при пересылке.

Ф. Данная гарантия не покрывает дефектов, плохого функционирования или неисправностей вентилятора, которые являются результатом ремонта, осуществленного персоналом, не имеющим разрешения Lorefar SL, использования не одобренных производителем аксесуаров или запасных частей, неправильного использования вентилятора, его неправильной установки или проблемы любого другого рода, не являющейся исходным дефектом вентилятора.

Г. Гарантия не является действительной, если вентилятор не приобретен и не установлен в Европейском Союзе.

Н. Данная гарантия предоставляет Вам определенные права, которые могут различаться в зависимости от соответствующей автономной области. Ничто в данной явной гарантии не исключает, не ограничивает и не изменяет никаких условий, гарантий, прав или средств правовой защиты, предоставляемых Вам Законом 23/2003 от 10 июля, «О гарантиях при продаже потребительских товаров», и остальным применимым законодательством в сфере защиты потребителей.

**ČESKY ZÁRUKA:** V souladu se zákonem 23/2003.

**ZÁRUCNÍ PODMÍNKY:**

A. Podmínkou pro uplatnění záruky je zaslání přiloženého listu, pečlivě vyplněného, společnosti Lorefar S.L. (připomínáme, že žárovky nejsou součástí dodávky stropního ventilátoru).

B. Lorefar S.L. nese odpovědnost pouze za opravu zboží, které vykazuje určitý technický nedostatek.

C. Jestliže do 2 let od zakoupení výrobku dojde v důsledku vnitřní vady materiálu nebo výrobní chyby k závadě na jakékoli části vašeho stropního ventilátoru s výjimkou motoru, provedeme bezplatnou opravu nebo výměnu vadného kusu.

D. Jestliže kdykoli v průběhu 15 let od zakoupení výrobku dojde v důsledku vnitřní vady materiálu nebo výrobní chyby k závadě na motoru vašeho stropního ventilátoru, provedeme opravu nebo výměnu vadného kusu (dle našeho posouzení) a to bez nároků na náhradu nákladů na vyměněný kus či vykonanou práci pod podmínkou, že výrobek bude předán v původním obalu a s veškerým příslušenstvím.

E. Veškeré opravy v rámci této záruky smí být prováděny pouze autorizovanými provozními firmami Lorefar S.L. Ventilátor musí být doručen společně s dokladem o nákupu, nebo s jiným dokumentem dokládajícím jeho nabytí. Výrobek musí být dodán náležitě zabalený. Lorefar S.L. v žádném případě nenesе odpovědnost za škody vzniklé v průběhu zaslání.

F. Záruka se nevztahuje na vady, špatný chod anebo poruchy ventilátoru způsobené opravami prováděnými osobami, které nemají příslušnou autorizaci firmy Lorefar S.L., použitím neautorizovaného příslušenství nebo náhradních dílů, nesprávným použitím ventilátoru, jeho nevhodnou instalací nebo jakýmkoli jiným incidentem, který nebyl zaviněn vnitřní vadou ventilátoru.

G. Záruka se nevztahuje na případy pořízení a instalace ventilátoru mimo země Evropské unie.

H. Práva poskytovaná touto zárukou se mohou lišit v závislosti na regionu. Obsah této záruky v žádném ohledu nevylučuje, nevyklučuje, nezužuje anebo nemodifikuje kteroukoli z podmínek, záruk, práv nebo opatření, poskytovaných spotřebiteli zákonem č. 23/2003 z 10. července, o zárukách v prodeji spotřebního zboží, a ostatními zákony upravujícími ochranu spotřebitele.

**POLSKI GWARANCJA:** Zgodna z Ustawą 23/2003.

**WARUNKI:**

A. Gwarancja na ten produkt będzie uznana przez Lorefar S.L., jeśli załączony formularz gwarancji zostanie odpowiednio wypełniony i dostarczony do Lorefar S.L. (Uwaga; żarówki nie są częścią zestawu wentylatora sufitowego.)

B. Odpowiedzialność Lorefar S.L. ograniczona jest do naprawy produkty, którego usterka ma charakter techniczny.

C. W przypadku, gdy jakaś część wentylatora, za wyjątkiem części silnika, zepsuje się w ciągu 2 lat od daty zakupu na skutek wady jakiegoś elementu lub wady w produkcji, naprawa lub wymiana danego elementu jest darmowa.

D. W przypadku, gdy silnik wentylatora sufitowego zepsuje się w ciągu 15 lat od daty zakupu na skutek wady jakiegoś elementu lub wady w produkcji, naprawa lub wymiana danego elementu nie będzie wiązać się, według naszego uznania, z żadnymi kosztami zakupu wymienianej części lub kosztami robocizny, o ile silnik zostanie dostarczony w swoim oryginalnym opakowaniu wraz ze wszystkimi akcesoriami.

E. Wszystkie naprawy przeprowadzane na mocy niniejszej gwarancji muszą zostać wykonane przez zakład odpowiednio autoryzowany przez Lorefar S.L. Wentylator należy dostarczyć do naprawy wraz z rachunkiem lub innym dowodem zakupu.

F. Wentylator musi być odpowiednio zapakowany. S.L. Lorefar nie ponosi żadnej odpowiedzialności za uszkodzenia produktu powstałe podczas przesyłki. Niniejsza gwarancja nie obejmuje wad, nieprawidłowości w działaniu, ani usterek będących wynikiem prób naprawy przez osoby nieposiadające zezwolenia Lorefar SL do wykonywania tych czynności, będących wynikiem używania akcesoriów lub części zamiennych innych niż oryginalne, niewłaściwego używania wentylatora, nieprawidłowej instalacji produktu lub będące wynikiem jakiegokolwiek czynnika innego niż wady samego wentylatora.

G. Gwarancja nie jest ważna, jeśli wentylator został kupiony lub zainstalowany poza Unią Europejską.

H. Niniejsza gwarancja jest dokumentem za pomocą którego przekazane zostają różne prawa w zależności od danego regionu. Żaden przepis niniejszej gwarancji w sposób wyraźny nie wyklucza, nie ogranicza, ani nie zmienia żadnego postanowienia, zobowiązania, przepisu, ani środka prawnego przewidywanego przez Ustawę 23/2003 z dnia 10 lipca 2003 r. w sprawie gwarancji związanych ze sprzedażą towarów konsumpcyjnych i przez pozostałe przepisy prawne związane z ochroną konsumentów.

**БЪЛГАРСКИ ГАРАНЦИЯ:** В съответствие със Закон 23/2003.

**УСЛОВИЯ:**

A. Гаранцията на настоящия продукт ще бъде призната от страна на Лорефар ООД, винаги когато приложеният документ е надлежно попълнен и на разположение на Лорефар ООД (обърнете внимание, че крушките не са част от вентилатора за таван)

V. Отговорността на Лорефар ООД е ограничена до поправката на продукта с технически дефект.

C. Ако някоя част от Вашия вентилатор за таван, която не е от мотора, не функционира в определен момент по време на двегодишния срок от датата на закупуване поради материален или фабричен дефект, ще пристъпим безплатно към нейната поправка или замяна.

D. Ако моторът на Вашия вентилатор за таван спре да функционира в определен момент в следващите 15 години след покупката поради материален или фабричен дефект, ще пристъпим към неговата поправка или към подмяна на дефектната част, по наш избор, без никакви разходи за частта или за извършената работа, когато бъде предаден в оригиналната опаковка и с всички аксесоари.

E. Всички поправки според настоящата гаранция трябва да бъдат извършени в учреждение, надлежно оторизирано от Лорефар ООД. Вентилаторът трябва да се предостави заедно с разписка за покупката или друг документ за удостоверяване на придобиването. Вентилаторът трябва да се предаде добре опакован и в никакъв случай Лорефар ООД няма да носи отговорност за повреди, причинени от изпращането.

F. Тази гаранция не покрива дефекти, неправилно функциониране или повреди на вентилатора в резултат от поправка, реализирана от неототоризиран от Лорефар ООД персонал, от използването на неототоризирани аксесоари и резервни части, от неправилната употреба на вентилатора, от неправилната му инсталация или по всякаква друга причина, която не е свързана с дефект на вентилатора.

G. Гаранцията няма да е валидна ако вентилаторът не е закупен и инсталиран в Европейската общност.

H. Тази гаранция Ви дава определени права, които могат да се различават според съответната автономна област. Нищо в гаранцията не изразява изключването, ограничението и не променя нито едно условие, гаранция, право или средство, предвидени в Закон 23/2003 от 10 юли за Гарантии за продажбата на потребителски стоки и други законодателни разпоредби за защита на потребителите.

**SLOVENČINA ZÁRUKA:** Podmienky záruky sú v súlade so zákonom č. 23/2003.

**PODMIENKY:**

A. Spoločnosť Lorefar S.L. uzná záruku vzťahujúcu sa na tento produkt iba v prípade, že priložený formulár záruky bude riadne vyplnený a odoslaný spoločnosti Lorefar S.L. (Upozorňujeme, že žiarovky nie sú súčasťou balenia stropného ventilátora.)

B. Spoločnosť Lorefar S.L. je zodpovedná iba za opravu technických porúch na produkte.

C. Ak sa v období 2 rokov od zakúpenia stropného ventilátora pokazí niektorá súčiastka nesúvisiaca s motorom a pôjde o chybu materiálu alebo výrobnú chybu, pokazenú súčiastku vám bezplatne opravíme alebo vymeníme.

D. Ak sa v období 15 rokov od zakúpenia stropného ventilátora pokazí motor ventilátora a pôjde o chybu materiálu alebo výrobnú chybu, motor bezplatne opravíme, prípadne vymeníme chybnú súčiastku a nahradíme ju inou súčiastkou podľa nášho výberu v prípade, že produkt vrátane celého príslušenstva odovzdáte v pôvodnom balení.

E. Všetky opravy uskutočnené v rámci tejto záruky musí vykonať stredisko riadne schválené spoločnosťou Lorefar S.L. Ventilátor je potrebné odovzdať spolu s pokladničným blokom alebo iným dokladom potvrdzujúcim jeho kúpu. Ventilátor musí byť pri odovzdaní poriadne zabalený. Spoločnosť Lorefar S.L. v žiadnom prípade nezodpovedá za škody vzniknuté počas zásielky.

F. Táto záruka sa nevztahuje na chyby, chybnú prevádzku a poruchy ventilátora spôsobené opravami, ktoré vykonal personál neschválený spoločnosťou Lorefar S.L.; používaním neschváleného príslušenstva a náhradných dielov; nesprávnym používaním alebo inštaláciou ventilátora ani inými typmi porúch, ktoré neboli pôvodnými chybami ventilátora.

G. Záruka nie je platná, ak bol ventilátor zakúpený a nainštalovaný mimo Európskej únie.

H. Táto záruka vám udeľuje určité práva, ktoré sa môžu lišiť v závislosti od príslušného regiónu. Nič z toho, čo je uvedené v tejto výslovnej záruke, nevylučuje, neobmedzuje ani nijak neupravuje podmienky, záruky, práva či opatrenia, ktoré vám udeľuje zákon č. 23/2003 o zárukách vyplývajúcej z kúpy spotrebného tovaru z 10. júla, ako aj ďalšie príslušné zákony zaoberajúce sa ochranou práv