

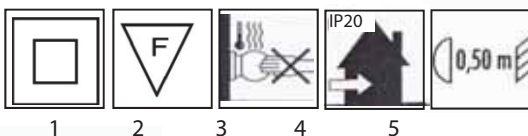
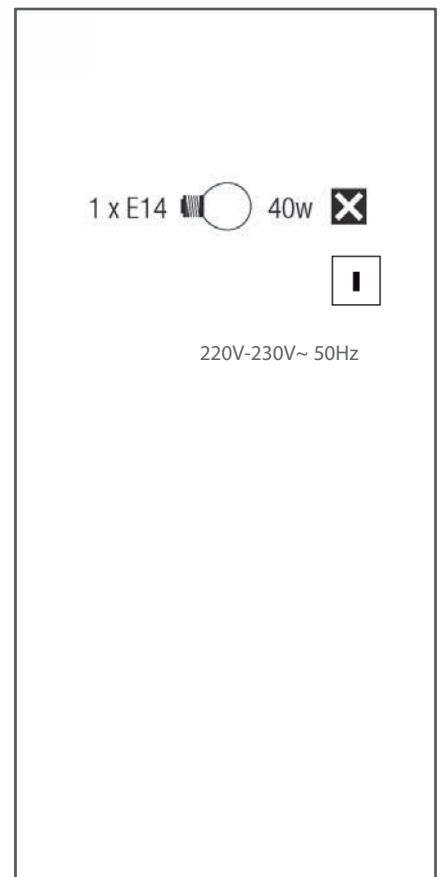
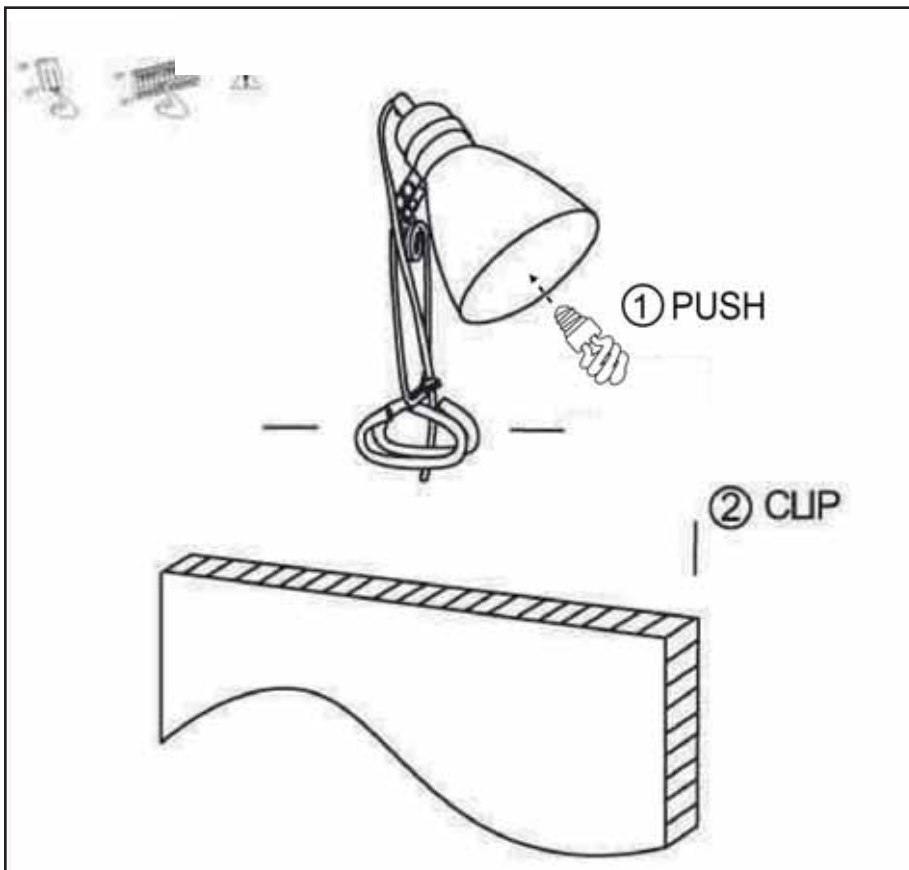
**TER**

sobremesa / table lamp / lampe de table / candeeiro de mesa / tischlampe / tafelkleed / soprammobile /

επιτραπέζιο / настольная лампа



Ref. 51151



**INSTRUCCIONES DE SEGURIDAD** ■ **ESPAÑOL** ■

- La instalación debería ser hecha por un electricista autorizado y según las normas de su país.
- El fabricante aconseja un uso correcto de los aparatos de iluminación. Por lo tanto seguir siempre estas instrucciones para asegurar un correcto y seguro funcionamiento de las lámparas y conservarlas para futuras consultas.
- Cortar la corriente siempre antes de comenzar la instalación, el mantenimiento o la reparación.
- Mantener el interior de las lámparas con un paño seco y limpio, no usar disolventes o sustancias abrasivas. Evitar el contacto de líquidos en todas las partes eléctricas.
- MÁX...W. Usar únicamente bombillas adecuadas para este aparato y no superar nunca el wataje especificado.
- Tener en cuenta siempre todas las especificaciones del aparato. Verificar siempre los iconos de la etiqueta gris pegada en la lámpara y los iconos en la parte A de las instrucciones de seguridad.
- Conexión tipo Z: no se puede sustituir el cable de conexión sin destruir la luminaria

**ATENCIÓN: A continuación encontrará las explicaciones de todos los iconos ordenados numéricamente que aparecen en las instrucciones de seguridad (PARTE A)**

1. Protección clase II: El aparato tiene doble aislamiento y no puede ser conectada a tierra
2. El aparato puede ser instalado en superficies normalmente inflamables.
3. Esta lámpara tiene componentes que pueden calentarse.
4. IP20: Este aparato solamente puede ser instalado en habitaciones donde el contacto directo con el agua sea imposible.
5. Mantener siempre la distancia mínima entre la lámpara y los objetos que puedan provocar chispas, como muestra el icono

**SAFETY INSTRUCTIONS** ■ **ENGLISH** ■

- All wiring should be done by a qualified electrician according to the regulations of your country.
- The manufacturer advises the correct use of light-fittings. Therefore always follow these instructions to ensure the correct and safe installation and functioning of the fittings and keep the instructions safe for future reference.
- Always isolate the power before commencing installation, maintenance or repair.
- Clean interior lighting with a dry cloth duster; do not use abrasives or solvents. Avoid liquid on all electrical parts.
- Max...W: Only use lamps suitable for this fitting and keep within the maximum specified wattage.
- Always consider all the technical specifications of the fitting. Verify the stated icons on the identification label on the fitting and the icons that are shown in part A of your safety instructions.
- Type Z connection: connection cable can not be replaced without breaking the lighting fitting down

**ATTENTION: Below you will find all the explanations with numeric reference to the icons respectively in front of these safety instructions (PART A)**

1. Protection class II: The fitting is double insulated and must not be connected to an Earth
2. The fitting is suitable for fixing to normal flammable surfaces.
3. This luminary contains in some places very hot parts.
4. IP20: This fitting should only be installed in rooms where direct contact with water is impossible.
5. Always observe the minimum distance between the lamp and the lit objects as indicated in the icon.

**INSTRUCTION DE SÉCURITÉ** ■ **FRANÇAIS** ■

- L'installation doit être faite par un électricien autorisé et selon les règlements de votre pays.
- Le fabricant donne toujours des conseils pour une utilisation correcte des articles d'éclairage. Pour vous assurer d'une installation correcte et sûre, il faut donc suivre les instructions qui vous sont données avec chaque article.
- Coupez systématiquement l'arrivée de courant avant de commencer une installation, une maintenance ou une réparation sur un article d'éclairage.
- Le nettoyage des articles d'éclairage se fait avec un chiffon sec, n'utilisez pas de solvants ou de produits abrasifs. Evitez les projections de liquides sur les parties électriques.
- MÁX...W. n'utilisez pas d'ampoule d'une puissance supérieure à celle indiquée sur l'étiquette du produit.
- Prenez toujours en compte les spécifications techniques de l'équipement. Vérifiez les icônes sur l'étiquette argentée de l'article et les icônes que nous vous expliquons sur la partie A de votre notice de sécurité.
- Connexion type Z: on ne peut remplacer le câble de connexion sans détruire le luminaire

**ATTENTION: Vous trouverez ci-après toutes les explications avec des références numériques correspondant respectivement aux instructions de sécurité. (PARTIE A)**

1. Protection de classe II: L'équipement a une double protection et ne doit pas être connecté à la prise de terre
2. L'équipement peut être installé sur des surfaces normalement inflammables.
3. Ce luminaire contient des composants pouvant monter en température.
4. IP20: Cet équipement doit être installé dans des pièces hors de toute projection d'eau.
5. Respectez toujours la distance minimale entre la lampe et les objets éclairés comme indiqué sur l'icône

# INSTRUCCIONES DE SEGURIDAD

SAFETY INSTRUCTIONS • INSTRUCTION DE SÉCURITÉ • INSTRUÇÕES DE SEGURANÇA • SICHERHEITSHINWEISE  
VEILIGHEIDSINSTRUCIES • INSTRUZIONI DI SICUREZZA • ΟΔΗΓΙΕΣ ΑΣΦΑΛΕΙΑΣ • ИНСТРУКЦИИ ПО  
ТЕХНИКЕ БЕЗОПАСНОСТИ

## VEILIGHEIDSINSTRUCIES ■ NEDERLANDS ■

- Verlichtingsartikel moet worden geïnstalleerd door een erkend vakman.
- De fabrikant adviseert een juiste toepassing van verlichtingsarmaturen. Volg én bewaar daarom deze gebruiksaanwijzing voor een veilige en betrouwbare installatie en werking van het armatuur.
- Schakel altijd eerst de elektriciteit uit voor installatie, onderhoud of herstelling.
- Onderhoud binnenverlichting met een droge doek of borsteltje, gebruik geen schuur- of oplosmiddelen. Vermijd vocht op alle elektrische onderdelen.
- MÅX...W. gebruik uitsluitend lampen van het juiste type en overschrijd nooit het maximum aangegeven wattage.
- Houd steeds alle technische specificaties van uw armatuur in acht. Raadpleeg hiervoor de specifiek vermelde pictogrammen van het identificatielabel op het armatuur én de pictogrammen die worden vermeld in deel A van uw veiligheidsinstructies.
- Aansluiting Z type: de aansluitkabel kan niet vervangen worden zonder de verlichting kapot te maken

**OPGELET: Hieronder vindt u echter we alle tekstuele verklaringen met numerieke verwijzing naar de respectievelijke pictogrammen vooraan deze gebruiksaanwijzing (DEEL A)**

1. Beschermklasse II: Het armatuur is dubbel geïsoleerd en wordt niet op een aardleiding aangesloten
2. Het armatuur is geschikt voor bevestiging/plaatsing aan/op normaal ontvlambare materialen/oppervlakten.
3. Dit verlichtingsarmatuur bevat plaatselijk warme delen.
4. IP20: Installeer het armatuur enkel in ruimten waar direct contact met water onmogelijk is.
5. Respecteer steeds de minimumafstand tussen de lamp en de verlichte materialen zoals aangegeven in het pictogram

## ISTRUZIONI DI SICUREZZA ■ ITALIANO ■

- Tutto il cablaggio dovrebbe essere fatto da un elettricista qualificato secondo il suo regolamento del suo paese.
- Il fabbricante informa sul corretto uso degli articoli d'illuminazione. Pertanto attenetevi sempre a queste istruzioni che assicurano una corretta e sicura installazione nonché funzionamento e conservatele quindi per future consultazioni.
- Staccate sempre il filo della corrente prima di iniziare un'installazione, manutenzione o riparazione.
- Effettuate la pulizia degli articoli d'illuminazione con panni asciutti e non usate né solventi né prodotti abrasivi. Evitate di spargere liquidi su tutte le parti elettriche.
- MÅX...W. usate solo lampadine adatte per questo articolo e con potenza non superiore al wattaggio indicato.
- Tenete sempre in considerazione tutte le specifiche tecniche dell'apparecchio. Verificate i simboli che si trovano sull'etichetta di identificazione di ogni articolo e le icone visibili nella parte A delle Vostre istruzioni di sicurezza.
- Connessione tipo Z: non si può sostituire il cavo senza distrurre l'illuminaria

**ATTENZIONE: Qui sotto troverete tutte le spiegazioni con riferimenti numerici alle corrispondenti icone allegate a queste istruzioni di sicurezza. (PARTE A)**

1. Protezione in classe II: l'apparecchio ha una doppia protezione e può non essere collegato ad una presa di terra
2. È adatto per essere installato su normali facciate infiammabili.
3. Queste luci contengono parti che possono scottare.
4. IP20: Questo apparecchio di illuminazione deve essere installato solamente in locali in cui il contatto diretto con l'acqua è impossibile
5. Rispettate sempre la distanza minima tra la lampadina e gli oggetti illuminati come indicato nell'icona.

## INSTRUÇÕES DE SEGURANÇA ■ PORTUGUÊS ■

- A instalação deverá ser feita por um electricista autorizado e segundo o regulamento do vosso país.
- O fabricante aconselha a correcta instalação do nosso material. Por isso, siga sempre estas instruções para assegurar uma correcta e segura instalação e funcionamento do nosso material, preservando-o para futura referência.
- Desligue sempre a corrente antes de começar uma instalação, manutenção ou reparação.
- Limpe o material eléctrico do interior da casa com um pano seco, não use abrasivos ou solventes. Evite o contacto de líquidos com as partes eléctricas.
- MÅX...W. Use lâmpadas adequadas e que estejam dentro da voltagem indicada.
- Leve sempre em consideração todas as especificações técnicas no processo de instalação. Verifique os ícones que vêm impresos na folha de instalação e os ícones que vêm na parte A na folha de instruções de segurança.
- Ligação de tipo Z: o cabo de ligação não pode ser substituído sem destruir a luminária

**ATENÇÃO: Em baixo vai encontrar todas as explicações com referências numéricas para os ícones respectivos destas instruções de segurança. (PARTE A)**

1. Protecção classe II: O material é duplamente isolado e pode não ser ligado com fio terra.
2. Material próprio para fixar em superfícies inflamáveis normais.
3. Este candeeiro contém componentes que podem ficar quentes.
4. IP20: Este material só deve ser instalado em divisões onde o contacto directo com a água seja impossível.
5. Observe sempre a distância mínima entre o candeeiro e os objectos iluminados como está indicado no ícone

# INSTRUCCIONES DE SEGURIDAD

SAFETY INSTRUCTIONS • INSTRUCTION DE SÉCURITÉ • INSTRUÇÕES DE SEGURANÇA • SICHERHEITSHINWEISE  
VEILIGHEIDSWAARSCHUWINGEN • INSTRUZIONI DI SICUREZZA • ΟΔΗΓΙΕΣ ΑΣΦΑΛΕΙΑΣ • ИНСТРУКЦИИ ПО  
ТЕХНИКЕ БЕЗОПАСНОСТИ

## DIESE SICHERHEITSHINWEISE ■ DEUTSCH ■

- Beachten Sie stets die geltenden Installationsvorschriften. Manche Vorschriften verlangen, dass der Anschluß durch einen Fachmann ausgeführt wird.
- Der Hersteller weist zu einem ordnungsgemäßen Gebrauch von Leuchten. Folgen Sie immer den Hinweisen dieser Anleitung für eine sichere und gefahrlose Montage und Gebrauch dieser Leuchte. Bewahren Sie die Montageanleitung für spätere Nachfragen auf.
- Schalten Sie stets die Spannung vor Installation, Instandhaltung oder Reparatur ab.
- Pflegen Sie Wohnraumleuchten mit einem trockenen Reinigungstuch, benutzen Sie keine scharfen Reiniger oder Lösungsmittel. Vermeiden Sie, daß Flüssigkeiten an elektrisch-leitende Teile gelangen.
- MAX...W. verwenden Sie ausschliesslich Leuchtmittel mit den angegebenen Wattleistung, die für diese Leuchte geeignet sind.
- Beachten Sie immer die technischen Daten auf dem Produkt. Vergleichen Sie die Symbole auf dem Typenschild der Leuchte mit den Symbolen aus Teil "A". Diese Symbole aus Teil A sind nachfolgend erklärt:
- Anschluß Typ Z: Austausch des Verbindungskabels kann ohne Beschädigung der Beleuchtung nicht durchgeführt werden

### **ACHUNG: Unten bzw. auf der Vorderseite dieser Anleitung finden Sie alle Erklärungen mit einem Nummernbezug zu den Symbolen (TEIL A)**

1. Schutzklasse II: Diese Leuchte ist doppelt isoliert und darf nicht an eine Erdung angeschlossen werden.
2. Diese Leuchte ist geeignet für die Montage auf normal entflammbar Oberflächen. Einbauspots dürfen unter keinen Umständen mit Isolationsmaterial oder ähnlichem abgedeckt werden.
3. An dieser Leuchte befinden sich Bauteile die bei Benutzung der Leuchte heiß werden
4. IP20: Diese Leuchte darf nur in Räumen verwendet werden, in denen bei ordnungsgemäßer Verwendung ein direkter Kontakt mit Wasser nicht möglich ist.
5. Beachten Sie stets die in den Symbolen angegebenen Abstände (in cm) zu angestrahlten Objekten

## Οδηγίες ασφαλείας ■ Ελληνική ■

- Η εγκατάσταση πρέπει να πραγματοποιηθεί από εξουσιοδοτημένο ηλεκτρολόγο και σύμφωνα με τους κανονισμούς της χώρας σας.
- Ο κατασκευαστής συνιστά τη σωστή χρήση των συσκευών φωτισμού. Ακολουθείτε πάντοτε αυτές τις οδηγίες για να εξασφαλίσετε τη σωστή και ασφαλή λειτουργία των φωτιστικών και φυλάξτε τις για μελλοντική χρήση.
- Κλείνετε τον γενικό πριν ξεκινήσετε την εγκατάσταση, συντήρηση ή επισκευή.
- Καθαρίζετε το εσωτερικό των φωτιστικών με ένα στεγνό και καθαρό πανί, μην χρησιμοποιείτε διαλυτικά ή λιπαντικές ουσίες. Αποφύγετε την επαφή υγρών με όλα τα ηλεκτρικά μέρη.
- МЕГ..... Χρησιμοποιείτε μόνο λαμπτήρες κατάλληλους για αυτή τη συσκευή και μην ξεπερνάτε τα watt που προδιαγράφονται.
- χετε πάντα υπόψη όλες τις προδιαγραφές της συσκευής. Ελέγχετε πάντοτε τις εικόνες της γκρι επικέτας που είναι κολλημένη στον λαμπτήρα και στις εικόνες στο μέρος Α των οδηγιών ασφαλείας.
- Σύνδεση τύπου Z: δεν μπορεί να αντικατασταθεί το καλώδιο σύνδεσης χωρίς να σπάσει το φωτιστικό

### **ΠΡΟΣΟΧΗ: Στη συνέχεια θα βρείτε τις επεξηγήσεις όλων των εικονιδίων με αλφαβητική σειρά, τα οποία εμφανίζονται στις οδηγίες ασφαλείας (ΜΕΡΟΣ Α)**

1. Προστασία κλάσης II: Η συσκευή έχει διπλή μόνωση και δεν μπορεί να συνδεθεί με γείωση.
2. Η συσκευή μπορεί να εγκατασταθεί σε εύφλεκτες επιφάνειες. Οι εντοιχισμένοι λαμπτήρες δεν πρέπει σε καμία περίπτωση να καλύπτονται με μονωτικό ή παρόμοιο υλικό.
3. Αυτή η λάμπα περιέχει στοιχεία που ενδέχεται να θερμανθούν.
4. IP20: Η συσκευή αυτή μπορεί να εγκατασταθεί μόνο σε εσωτερικό χώρο όπου είναι αδύνατη η άμεση επαφή με το νερό
5. Διατηρείτε πάντοτε την ελάχιστη απόσταση ανάμεσα στη λάμπα και αντικείμενα που μπορεί να προκαλέσουν σπινθήρες, όπως φαίνεται στην εικόνα

## Инструкции по технике безопасности ■ RUSO ■

- Установка должна производиться профессиональным электриком с соблюдением норм страны.
- Производитель рекомендует использовать осветительные приборы согласно нормам их эксплуатации. Для обеспечения правильной и надежной работы ламп всегда следуйте указаниям в инструкции и сохраняйте ее для дальнейшего использования.
- Перед установкой, обслуживанием или ремонтом светильника всегда отключайте его от электросети.
- Всегда завинчивайте шурупы на распределительной коробке, особенно на подсоединениях низковольтной проводки (12V).
- Перед установкой убедитесь в правильном подсоединении всех проводов с цветовой маркировкой: голубой (N - ноль), коричневый или черный (L - фаза) и желтый / зеленый (заземление) (для защиты класса I).
- Протирайте внутреннюю поверхность светильника сухой и чистой тряпкой. Не используйте растворители и абразивные средства. Не допускайте попадания жидкости на любые электрические части светильника.
- МАКС. ... ВАТТ. Используйте только лампы, подходящие для данного осветительного прибора, и никогда не превышайте указанной мощности.
- Обязательно обращайтесь внимание на все описания прибора. Обязательно сверяйте предупредительные знаки на серой этикетке на светильнике со знаками в разделе А инструкции по технике безопасности.
- Соединение типа Z: нельзя заменить соединительный шнур, не разрушив при этом осветительный прибор

### **ВНИМАНИЕ! Ниже приведены описания всех предупредительных знаков согласно их нумерации в инструкции по технике безопасности (РАЗДЕЛ А).**

- 1- Защита класса II: прибор имеет двойную изоляцию и не нуждается в заземлении
- 2- Прибор можно устанавливать на поверхностях без риска воспламеняемости. Встроенные светильники ни в коем случае нельзя накрывать изоляционным или аналогичным материалом.
- 3- Элементы этого светильника могут нагреваться.
- 4- IP20: IP20 Можно устанавливать только в помещениях, где невозможен прямой контакт с водой.
- 5- Всегда соблюдайте минимальную дистанцию, указанную на изображении, между светильником и предметами, которые могут быть источником искр

