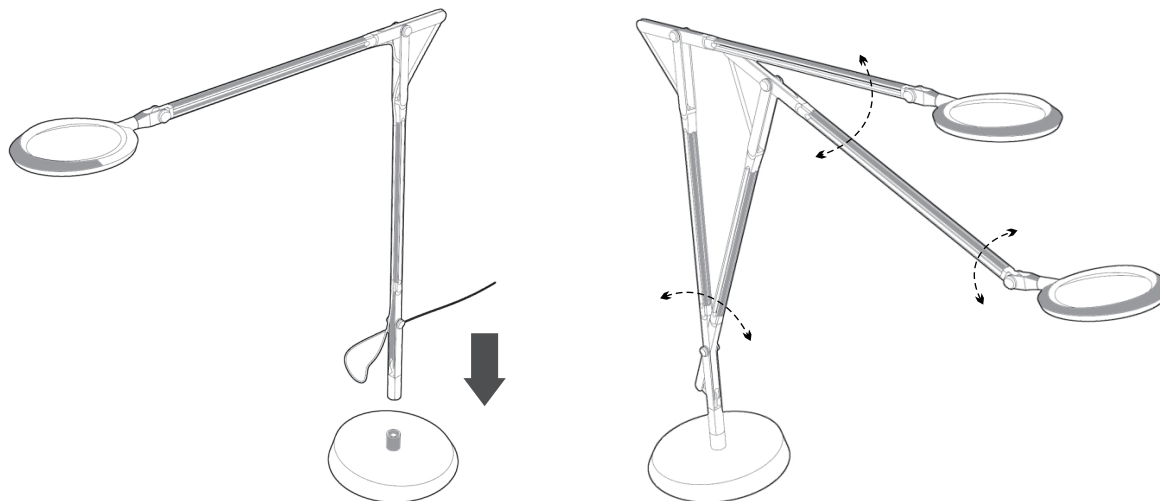
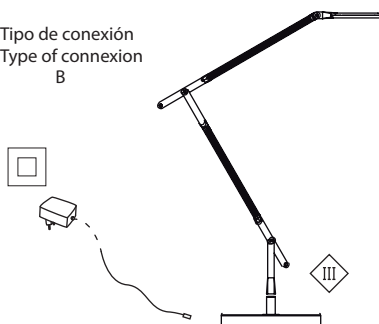





Tipo de conexión
Type of connexion
B

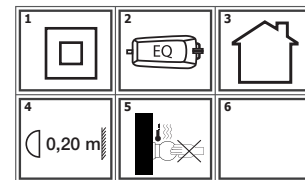


BOMBILLAS - BULBS

60 LED  0.1W/LED
3000K 450Lm (INCL)
DRIVER (INCL)

TOTAL 6W

ICONOS - ICONES



CARACTERÍSTICAS ESPECÍFICAS
SPECIFIC FEATURES

100-240V~50/60Hz



LOREFAR, SL • www.faro.es

· Conexión tipo Y: la sustitución del cable de conexión debe ser realizada por el fabricante o personal cualificado · Tipus de conexió Y: la substitució del cable de la lluminaria l'ha de fer el fabricant o personal qualificat · Type Y connection: connection cable replacement can only be carried out by the manufacturer or qualified personnel · Connexion type Y: Le remplacement du câble de connexion doit être effectué par le fabricant ou du personnel qualifié · Ligação de tipo Y: a substituição do cabo de ligação deve ser realizada pelo fabricante ou por pessoal qualificado · Anschluß Typ Y: Das Verbindungskabel sollte durch den Hersteller oder einem qualifiziertem Fachpersonal ausgetauscht werden · Aansluiting Y type: het vervangen van de aansluitkabel moet door de fabrikant of vakbekwaam personeel gedaan worden · Connessione tipo Y: la sostituzione del cavo di connessione sarà realizzata dal fabbricante o persone qualificate · Σύνδεση τύπου Y: η αντικατάσταση του καλωδίου σύνδεσης θα πρέπει να γίνεται από τον κατασκευαστή, ή από εξειδικευμένο προσωπικό · Соединение типа Y: замена соединительного шнура должна производиться фирмой-изготовителем или высококвалифицированным персоналом · С'єр'єзване тип Y: под'єзната на с'єр'єзвання кабел тр'єба да се осъществява от производителя или от квалифицирано лице · Spoj typu Y: výměnu spojovacího kabelu musí provést výrobce nebo odborník · Połączenie typu Y: wymianę kabla połączenia powinien przeprowadzić producent lub wykwalifikowany personel