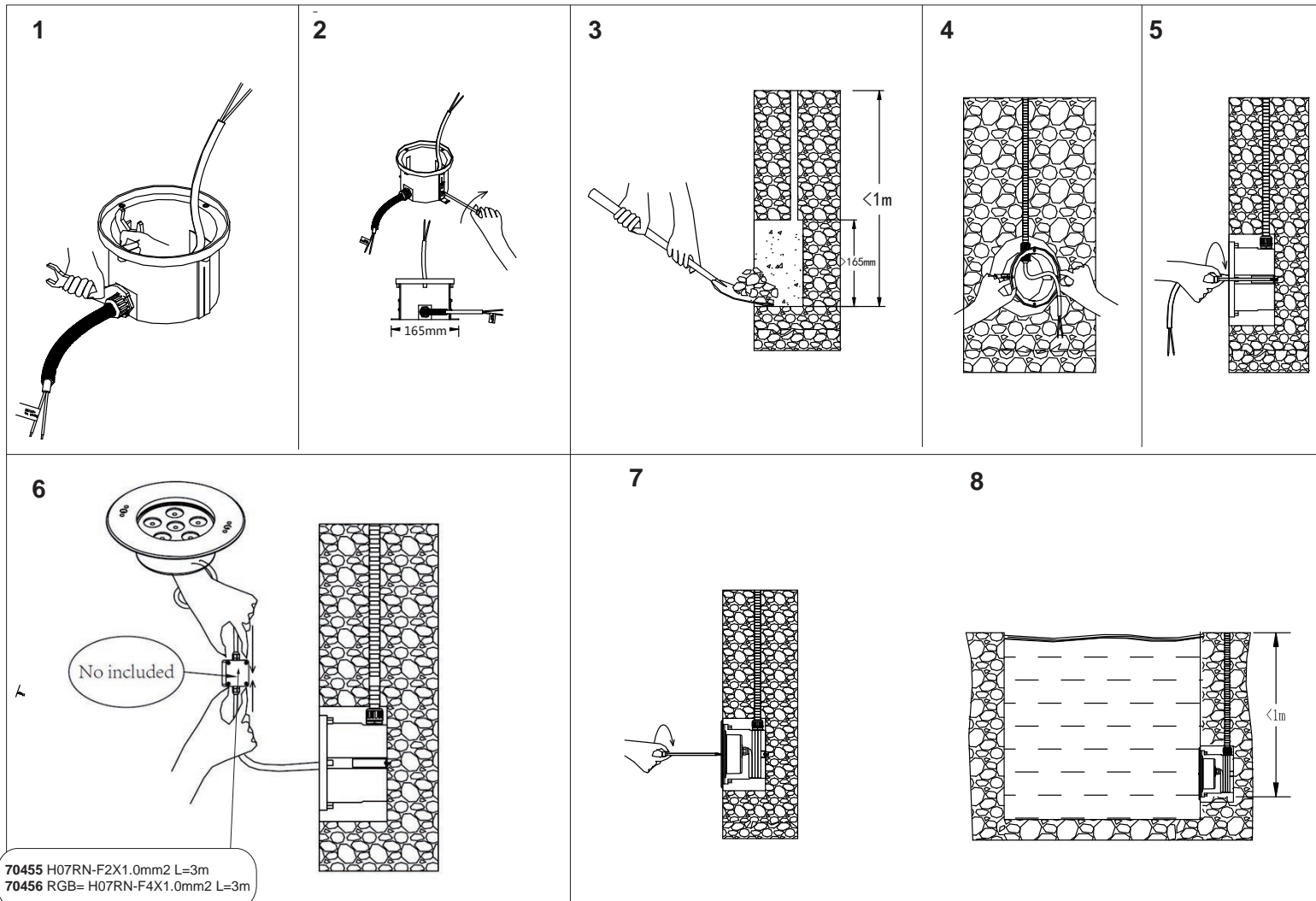




Very important: To be used only underwater  
Importante: Uso exclusivo sólo bajo el agua



70455 H07RN-F2X1.0mm2 L=3m  
70456 RGB= H07RN-F4X1.0mm2 L=3m

**LIGHT SOURCE - FUENTE DE LUZ**

HIGH POWER LED 18W INCL  
DRIVER NOT INCL

**TECHNICAL FEATURES - CARACTERISTICAS TÉCNICAS**

	<b>DRIVER</b> 24V / 20W		recessed box caja empotrar		<b>IK08</b>		<b>IP68</b>
	t°C H <sub>2</sub> O -20°C ~ +40°C		under water sumergible		<b>156</b>		<b>RECYCLE</b>



(SP) Prever la condensación haciendo funcionar el aparato durante una hora sin cristal. Volver a colocar el cristal inmediatamente transcurrido este periodo - Uso exclusivo exterior privado: está prohibida la utilización de la luminaria en lugares de concurrencia pública.  
(ENG) Anticipate the condensation by running the device for an hour without the glass. After this time, place the glass back immediately - Only for outdoor private use: it is strictly forbidden to use the luminaire in public places.  
(FR) De prévenir la condensation en faisant fonctionner l'appareil pendant une heure sans cristal. Placer à nouveau le verre immédiatement à la fin cette période - Utilisation exclusive en extérieur privée : est interdite l'utilisation de ce luminaire dans des lieux publics.  
(IT) Prevenire la condensazione accendendo il dispositivo per un'ora senza il vetro. Dopo, riporre il vetro immediatamente - Solo per uso privato esterno: è strettamente proibito usare l'illuminazione in posti pubblici.  
(PT) Prevenir a condensação fazendo o aparelho funcionar durante uma hora sem vidro. Colocar novamente o vidro imediatamente após esse período - Utilização exclusiva exterior privada: é proibido utilizar a luminária em locais com grande afluência de público.

(NDL) Voorzie de condensatie door het apparaat een uur aan te zetten zonder glas. Plaats onmiddellijk opnieuw het glas zodra deze tijd voorbij is. Exclusief voor privé buiten gebruik: het is verboden de verlichting te gebruiken in  
(DT) Zur Verhinderung der Kondensation sollte das Gerät eine Stunde ohne Kristall arbeiten. Bringen Sie das Kristall sofort wieder an nachdem die Frist abgelaufen ist - Ausschließliche Verwendung auf privatem Grundstück: Es ist verboten, dass die Leuchten an öffentlichen Orten verwendet werden.  
(GREEK) Προβλέψτε τη συμπύκνωση λειτουργώντας τη συσκευή για μια ώρα χωρίς γυαλί. Τοποθετήστε ξανά το γυαλί αμέσως μόλις παρέλθει αυτό το χρονικό διάστημα -Αποκλειστική ιδιωτική εξωτερική χρήση: απαγορεύεται η χρήση του φωτιστικού σε χώρους δημόσιας συνδρομής.  
(RUSSIAN) Предупредить конденсацию, включив аппарат и оставив его работать без стекла в течение одного часа. По истечении этого срока немедленно установить стекло снова - Исключительно наружное использование для частных целей: запрещается использовать осветительный прибор в общественных местах.

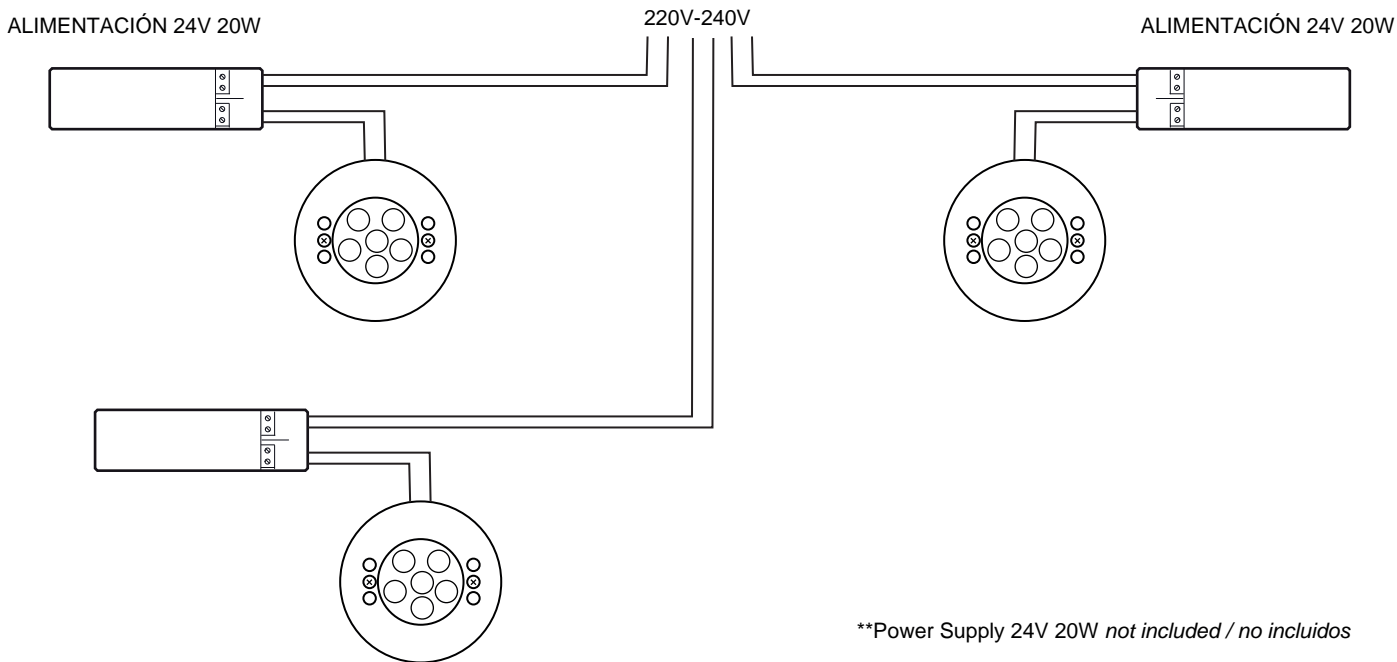
examples of wiring connetion - ejemplo de conexión



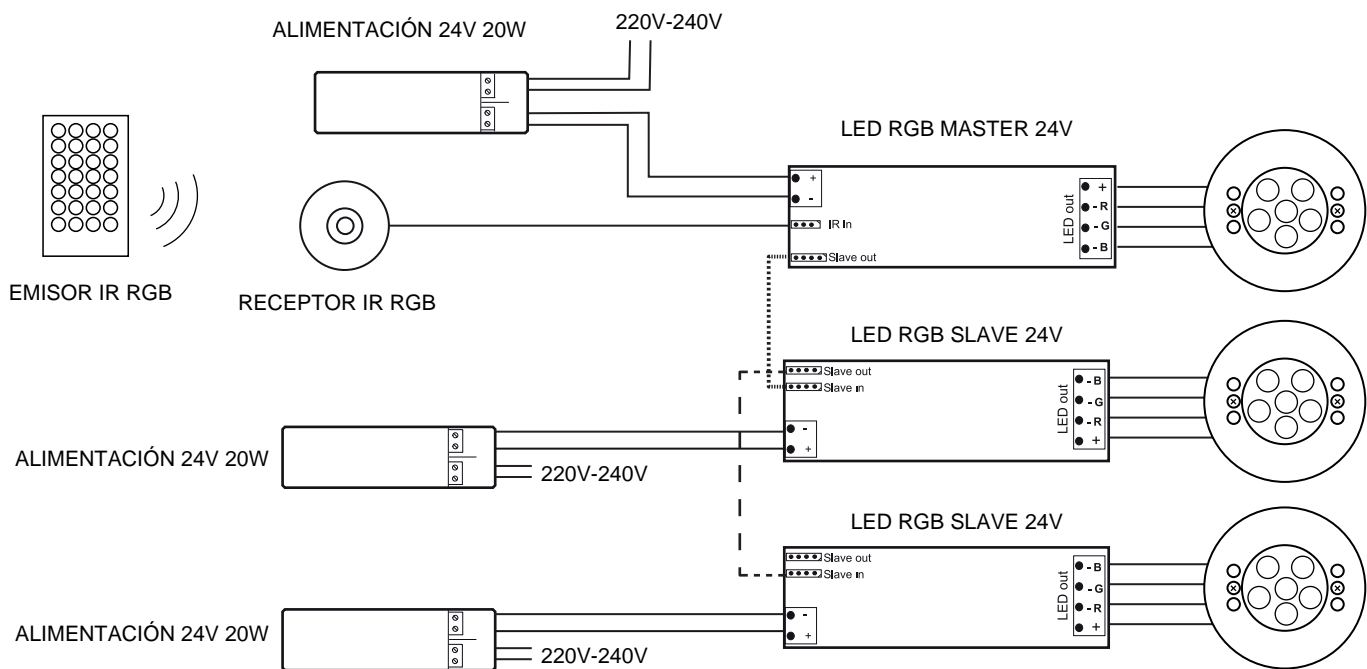
Very important: To be used only underwater  
 Importante: Uso exclusivo sólo bajo el agua



**EDEL 4000K** ref. 70455



**EDEL RGB** ref. 70456



\*\*Power Supply 24V 20W, Remote Control IR RGB, Reciver IR RGB, Led RGB Master 24V not included / no incluidos