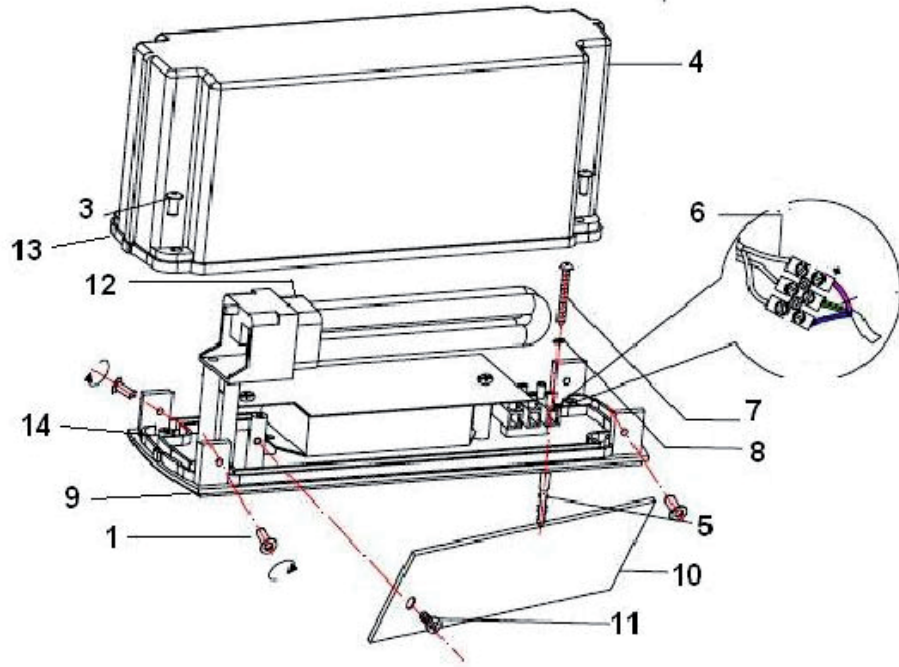
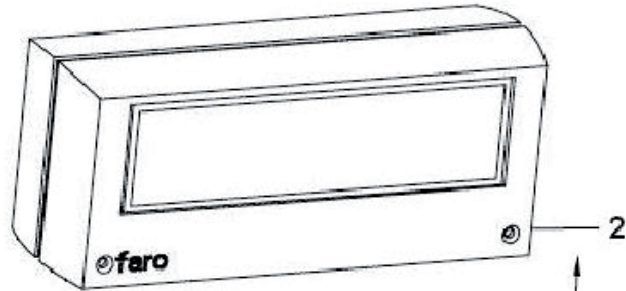


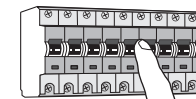
OFF



Apriete fuerte los tornillos y las arandelas para asegurar la correcta protección IP
Tight the external screws and washers strong enough to assure IP protection
Serrez les vis et rondelle difficile de garantir la bonne IP
Apertar os parafusos y e porcas arduamente para garantir o IP correto
Ziehen Sie die Schrauben-muttern, um den richtigen IP
Draai de schroeven-moreren hard om te zorgen voor de juiste IP
Serrare le viti e rondella per garantire la corretta IP
Σφίξτε τις βίδες- Ροδέλα για να διασφαλίσει τη σωστή IP
Затяните винты- Шайба Гровера трудно обеспечить правильный IP



- 3 posibles modos de instalación, utilizando la tapa 10
- 3 ways to install, using the cover 10
- 3 façons d'installer, à l'aide du couvercle 10
- 3 Möglichkeiten zu installieren, mit der Abdeckung 10
- 3 manieren te installeren, met behulp van de cover 10
- 3 modi per installare, usando il coperchio 10
- 3 τρόποι για την εγκατάσταση, χρησιμοποιώντας το καλύψει 10
- 3 способа установки, используя панель 10



ON

BOMBILLAS - BULBS

1 x G24q-2 18w



ICONOS - ICONES

1	2	3
4 IP65	5	6
7	8	9

CARACTERÍSTICAS ESPECÍFICAS
SPECIFIC FEATURES

220V-230V~50Hz