

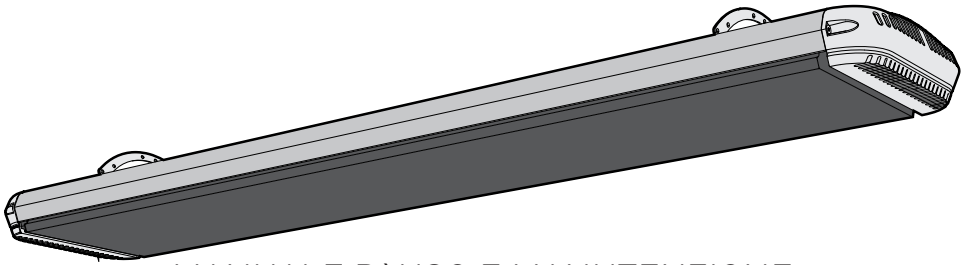
HOT TOP

9815 - 9815D - 9815S - 9815SD
9824 - 9824D - 9824S - 9824SD

Riscaldatore a raggi infrarossi ad onde lunghe
Long waves infrared heater
Radiateur infrarouge IR-C
IR-C-Infrarot-Heizstrahler
Calefactor de rayos infrarrojos IR-C

9818 - 9818D - 9818S - 9818SD
9832 - 9832D - 9832S - 9832SD

Aquecedor de infravermelhos IR-C
Dlouhovlnný infrazářič IR-C
IR-C infrapunalämmitin
Promiennik podczerwieni IR-C emitujący
پرسءارمحل اتحت ءعشءأل اب ءئفءت



MANUALE D`USO E MANUTENZIONE
USE AND MANTAINANCE
NOTICE D`UTILISATION ET D`ENTRETIEN
GEBRAUCH UND WARTUNG
USO Y MANTENIMIENTO
MANUAL DE USO E MANUTENÇÃO
KÄYTTÖ- JA HUOLTO-OHJE
NÁVOD K POUŽITÍ A ÚDRŽBĚ
INSTRUKCJA OBSŁUGI I KONSERWACJI
دليل الاستعمال والصيانة



Introduzione al prodotto

HOT-TOP è un riscaldatore a raggi infrarossi IR-C che emette un tepore dolce e avvolgente.

HOT-TOP è lo strumento ideale per riscaldare zone circoscritte all'esterno o in grandi ambienti. E' perfetto anche per utilizzi prolungati e in spazi chiusi come ristoranti,

uffici, casse dei supermercati, officine e patio.

Non emette nessuna luce, ma come il sole che irraggia i corpi senza scaldare l'aria, dedica il suo calore alle persone. Altri tipi di riscaldamento, invece, devono inizialmente scaldare l'intero l'ambiente prima che se ne percepisca il beneficio.



Specifiche tecniche

Tensione di alimentazione	220-230 V 50-60 Hz	240 V 50-60 Hz	120 V 60 Hz
Classe di isolamento	I		
Livello di protezione	IP55		
Spettro di emissione	IR-C		

Punti di Forza

HOT-TOP è calore morbido e avvolgente come il fuoco di un camino, è efficace anche in caso di leggere correnti d'aria.

HOT-TOP non secca l'aria e non solleva polvere.

Non utilizza gas e quindi non diffonde nell'ambiente i velenosi e sgradevoli residui della combustione.

Rispetto al riscaldamento a gas è più facile da installare, da regolare e non richiede manutenzione.

Rendimento termico superiore ottenuto grazie ad accorgimenti che aumentano l'irraggiamento verso gli utilizzatori e diminuiscono la dispersione dal retro. Per questo motivo necessita di un'inferiore distanza dal soffitto o dalle pareti.

Duraturo nel tempo: l'ottima qualità dei materiali e la superiorità dei trattamenti superficiali lo fortificano dagli attacchi del tempo,

dall'uso o dall'esposizione alle intemperie.

Le due resistenze sono corazzate e dotate di terminali vulcanizzati con silicone per allungare al massimo la loro vita.

Design, ingegnerizzazione e produzione made in italy.

Disegnato da Pino Spagnolo, non è solo un riscaldatore ma soprattutto un complemento di arredo.

Le versioni IP55 possono essere installate anche all'aperto.

Facilissimo da installare sia a soffitto che a parete.

Avvertenze di sicurezza



Leggere attentamente le istruzioni prima di installare il prodotto e conservarle per future consultazioni. Il manuale deve essere conservato e trasmesso al nuovo utente in caso di cessione dell'apparecchio.

Il Costruttore si riserva di variare le caratteristiche del prodotto senza alcun preavviso. I dati tecnici sono puramente indicativi.

1. L' apparecchio è destinato esclusivamente all'impiego per il quale è stato progettato, ovvero il raggiungimento ed il mantenimento di un certo comfort termico per le persone tramite irraggiamento su loro diretto. Il prodotto può anche essere usato per riscaldare ambienti interni ma sono nella versione con suffisso ED ovvero quella nella quale il prodotto viene abbinato al dispositivo di controllo 9006ED. Il Costruttore non può essere considerato responsabile per danni eventualmente provocati da un uso inadeguato.
2. Dopo aver disimballato il prodotto verificarne la completezza e assicurarsi che non presenti segni di rotture, danneggiamenti o manomissioni.
3. L'apparecchio può essere utilizzato da bambini di almeno 8 anni (come pure da persone con ridotte capacità fisiche, sensoriali o mentali, o prive di esperienza o della necessaria conoscenza) purché essi siano sotto sorveglianza, oppure dopo che abbiano ricevuto istruzioni relative all'uso sicuro e abbiano compreso i potenziali pericoli. I bambini non devono giocare con l'apparecchio.
4. - I bambini di età inferiore ai 3 anni dovrebbero essere tenuti a distanza se non continuamente sorvegliati.
- I bambini di età compresa tra i 3 e gli 8 anni devono solamente accendere/spegnere l'apparecchio purché sia stato posto o installato nella sua normale posizione di funzionamento e che essi ricevano sorveglianza o istruzioni riguardanti l'utilizzo dell'apparecchio in sicurezza e ne capiscano i pericoli.

- I bambini di età compresa tra i 3 e gli 8 anni non devono inserire la spina, regolare o pulire l'apparecchio né eseguire la manutenzione a cura dell'utilizzatore."

5. I bambini dovrebbero essere supervisionati per assicurarsi che non giochino con l'apparecchio.
6. L'apparecchio non deve essere installato in aree nelle quali possono essere presenti gas infiammabili, polveri o vapori pericolosi.
7. Quando si utilizza il riscaldatore, è necessario seguire alcune regole fondamentali (applicabili a tutti gli apparecchi elettrici):
 - Non toccare l'apparecchio con le mani bagnate.
 - Non maneggiare l'apparecchio con i piedi nudi.
 - Non lasciare che i bambini giochino con l'apparecchio.
8. Non apportare modifiche al prodotto.
9. Mantenere le connessioni asciutte.
10. Se il cavo di alimentazione è danneggiato, evitare di utilizzarlo, ma farlo sostituire dal Costruttore o da un Servizio Assistenza Tecnica autorizzato o comunque da una persona con qualifica simile, in modo da prevenire ogni rischio.
11. Scollegare l'apparecchio dall'alimentazione se non lo si utilizza per lunghi periodi.



Non utilizzare in stanze piccole occupate da persone incapaci di uscire da sole solo se esse non sono poste sotto costante sorveglianza a meno che non si tratti del prodotto con suffisso ED. In questo caso l'apparecchio di riscaldamento è dotato di un dispositivo esterno di controllo della temperatura ambientale.

Tutti gli utilizzatori devono essere informati riguardo tutti gli aspetti del funzionamento e della sicurezza relativi all'apparecchio.

Queste istruzioni devono essere conservate come riferimento.

Avvertenze preliminari



Prima di collegare l'apparecchio alla rete elettrica, assicurarsi che la tensione corrisponda a quella indicata nell'etichetta dati targa posta sull'apparecchio stesso, e che l'impianto elettrico sia conforme alle norme vigenti.

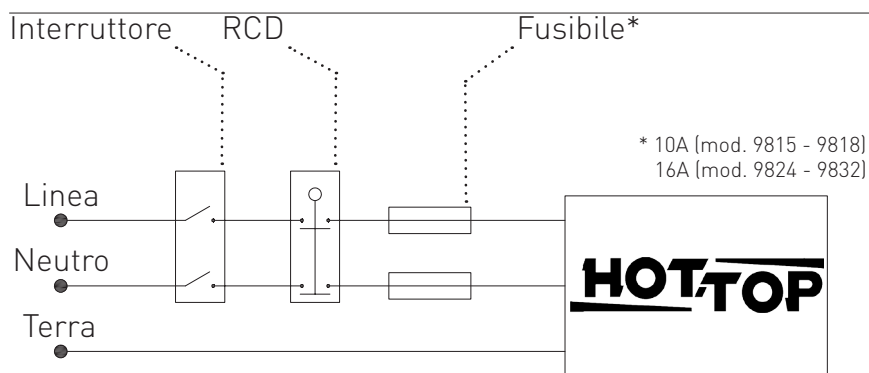
L'installazione dell'apparecchio deve essere effettuata da personale competente e qualificato, in accordo con la norma CEI 64-8 che regola gli impianti elettrici ed al regolamento UE 2015/1188. Prima di collegare l'apparecchio, assicurarsi che l'impianto elettrico abbia un sistema di messa a terra efficiente.

L'apparecchio deve essere collegato alla rete elettrica con il cavo in silicone H05SS-F in dotazione.

L'apparecchio è di classe I con grado di protezione IP55, generalmente previsto per i prodotti che possono essere installati anche all'aperto. Se si vuole mantenere questo grado di protezione alla polvere e all'acqua, il collegamento con l'alimentazione deve essere effettuato per mezzo di un sistema che sia almeno IP55, secondo la normativa italiana CEI 64-8.

È necessario interporre a monte della linea di alimentazione un interruttore omnipolare di categoria di sovratensione III, con distanza di apertura dei contatti di almeno 3 mm.

Assicurarsi che l'impianto sia protetto da un interruttore differenziale magnetotermico con corrente d'intervento non superiore a 30mA.



Tutti i riscaldatori ad irraggiamento sono volti a raggiungere e mantenere un certo confort termico alle persone che ne necessitano sia all'esterno che in ambienti interni. E' quindi molto importante studiare con cura la zona in cui soggiornano le persone e di conseguenza orientare l'irraggiamento verso di esse.

Indicazioni aggiuntive

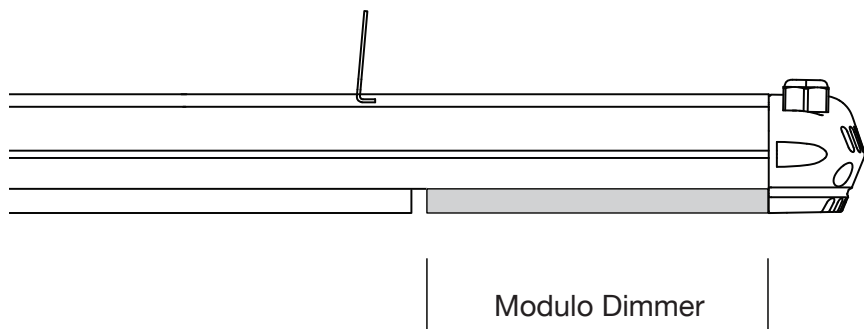
- In nessun caso accendere l'apparecchio se si trova appoggiato al suolo o su una superficie che non consenta una buona diffusione del calore prodotto.
- Lasciare libera l'area davanti al riscaldatore per una distanza minima di almeno un metro.
- L'apparecchio non deve essere posizionato immediatamente sotto una presa di corrente, né di fronte ad essa.
- L'apparecchio di riscaldamento deve essere installato in modo da impedire che gli interruttori o i comandi vengano toccati da chi si trova nella vasca da bagno o nella doccia.
- Evitare l'uso di prolunghe, perché ci può essere pericolo di incendio.
- Assicurarsi che non ci sia la possibilità che materiale infiammabile, tende o materiali combustibili vengano a contatto col riscaldatore o si trovino nelle sue vicinanze.



ATTENZIONE!

Alcune parti di questo prodotto possono diventare molto calde e procurare ustioni. Prestare particolare attenzione in presenza di bambini o persone vulnerabili.

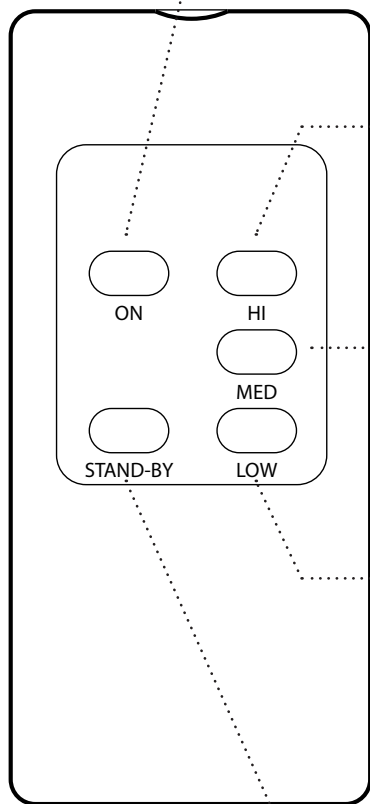
Modelli con dimmer e telecomando



Per la massima flessibilità tutti i modelli sono disponibili con dimmer per regolare comodamente l'intensità del riscaldatore con il telecomando.

La lunghezza di ogni modello aumenta di 15cm mentre larghezza ed altezza restano invariati.

- Inserire nel telecomando 1 batteria da 12 V di tipo A23 (non inclusa nella confezione), rispettando le polarità indicate.
- Collegare l'apparecchio all'alimentazione: il LED blu si accende lampeggiando.
- Utilizzare il telecomando come mostrato in figura.



ON
accensione dell'apparecchio, che si porta alla potenza LOW.

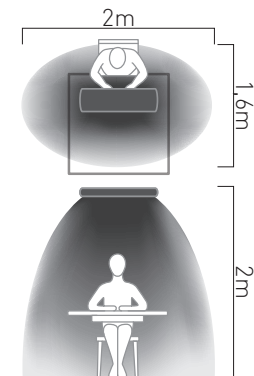
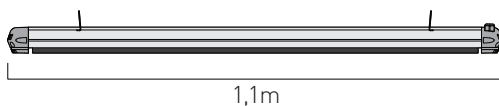
HIGH
selezione della potenza massima: il LED rosso si accende.

MED
selezione di 2/3 della potenza: il LED viola si accende.

LOW
selezione di 1/3 della potenza: il LED blu si accende.

STAND-BY
spegnimento dell'apparecchio

Panoramica dei modelli



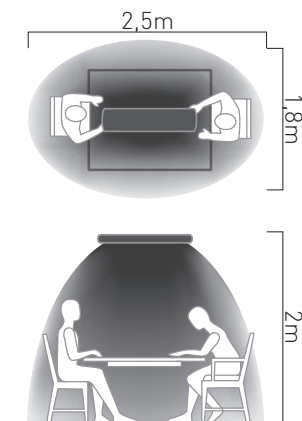
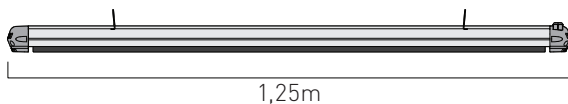
Small

POTENZA 1500W₍₉₈₁₅₎
1350W_(9815S)

SUPERFICE RADIANTE 3150cm²

COPERTURA 5 m²

PESO 5,7kg



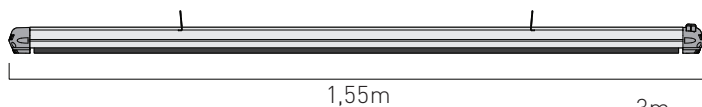
Medium

POTENZA 1800W₍₉₈₁₈₎
1650W_(9818S)

SUPERFICE RADIANTE 3650cm²

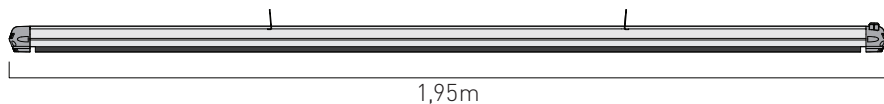
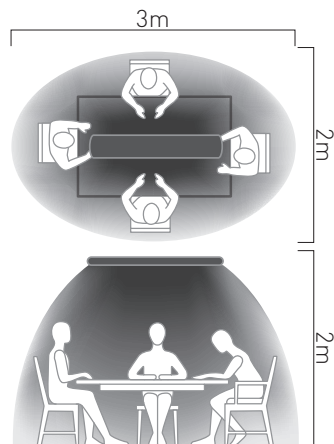
COPERTURA 7 m²

PESO 6,4kg



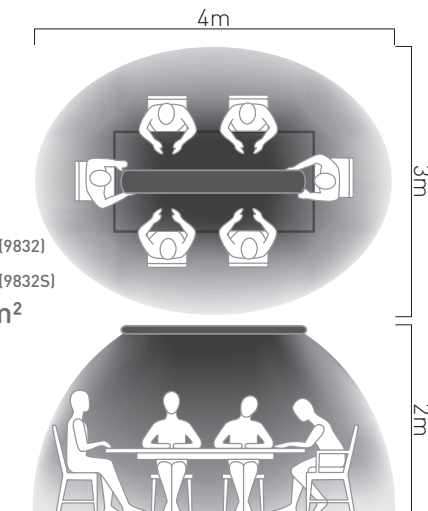
Large

POTENZA 2400W₍₉₈₂₄₎
2200W_(9824S)
SUPERFICE RADIANTE 4575cm²
COPERTURA 9 m²
PESO 7,8kg

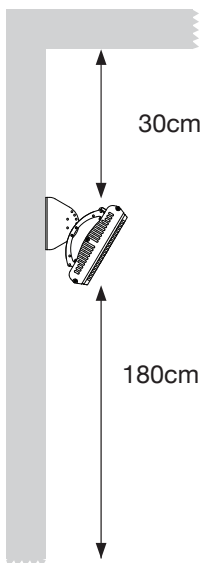


Extra Large

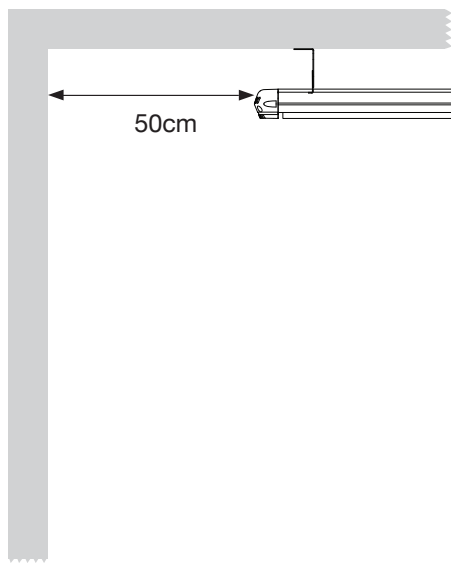
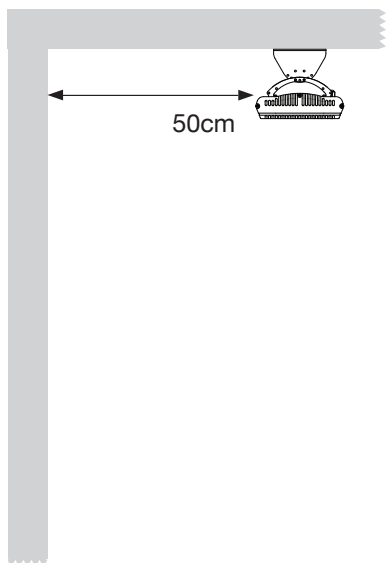
POTENZA 3200W₍₉₈₃₂₎
2950W_(9832S)
SUPERFICE RADIANTE 5850cm²
COPERTURA 12 m²
PESO 9,8kg

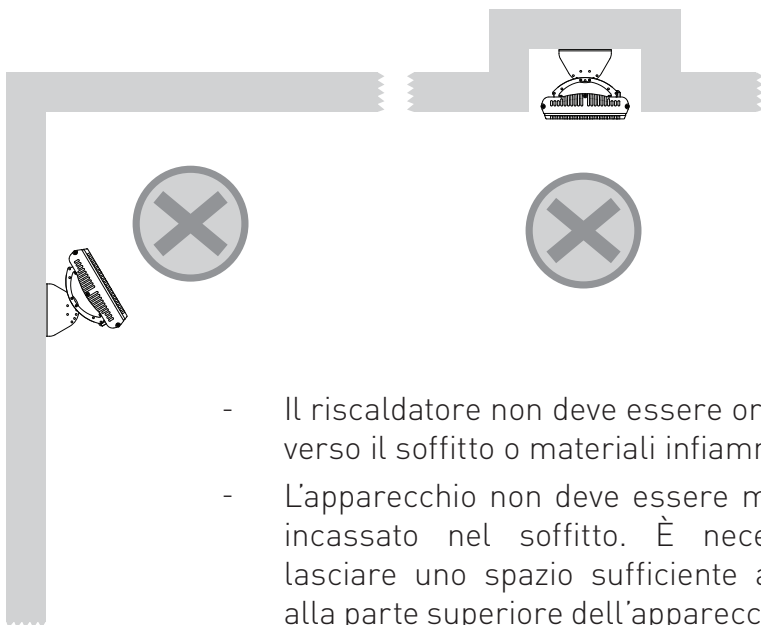


Distanze di sicurezza



- Il riscaldatore deve essere installato ad una altezza minima di 180 cm.
- Se installato in bagno, l'altezza minima è 225 cm nelle zone di rispetto 1 e 2, mentre nella zona di rispetto 3 la distanza minima da terra è di 180 cm, in conformità alle norme di ogni singolo Paese (CEI 64-8).
- Lasciare una distanza libera minima di 30 cm tra la parte più alta del riscaldatore e il soffitto e 50 cm fra il riscaldatore e il muro.



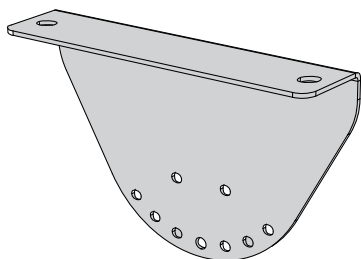


- Il riscaldatore non deve essere orientato verso il soffitto o materiali infiammabili.
- L'apparecchio non deve essere montato incassato nel soffitto. È necessario lasciare uno spazio sufficiente attorno alla parte superiore dell'apparecchio per garantire una buona aerazione.
- Non usare il riscaldatore nelle immediate vicinanze di una vasca da bagno, doccia o piscina.
- Se non c'è nessuno nel locale da riscaldare, si raccomanda di spegnere l'apparecchio.

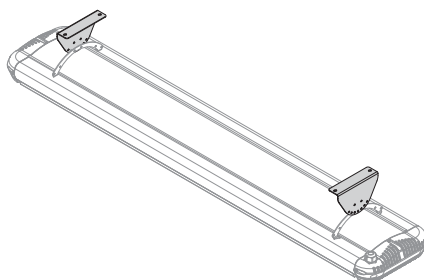


Attendere 15-20 minuti dall'accensione per raggiungere la massima temperatura di utilizzo.

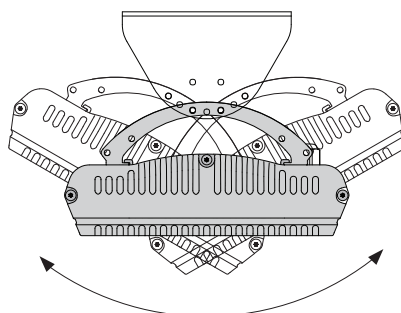
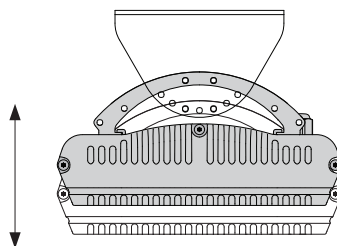
Supporto in dotazione



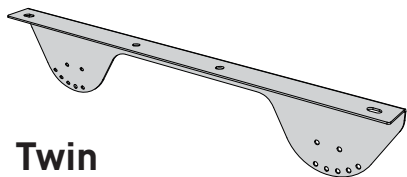
cod. 004456



Il supporto da fissare al muro presenta una serie di fori che permettono di fissare il riscaldatore in 6 diverse posizioni.

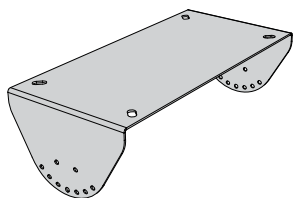
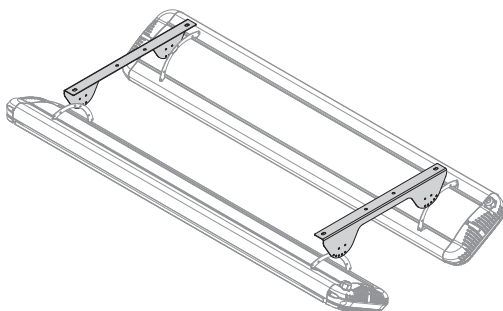


Supporti opzionali



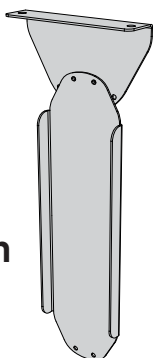
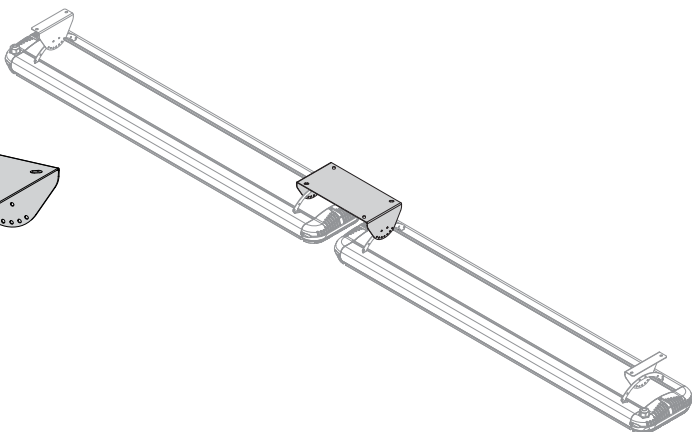
Twin

cod. 7704



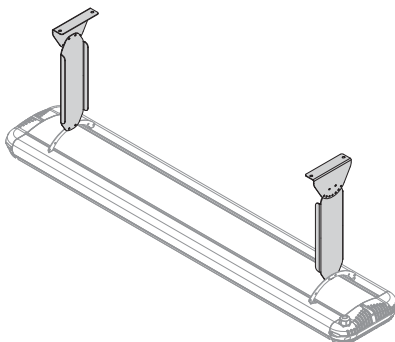
End to end

cod. 7705



Extension

cod. 7706

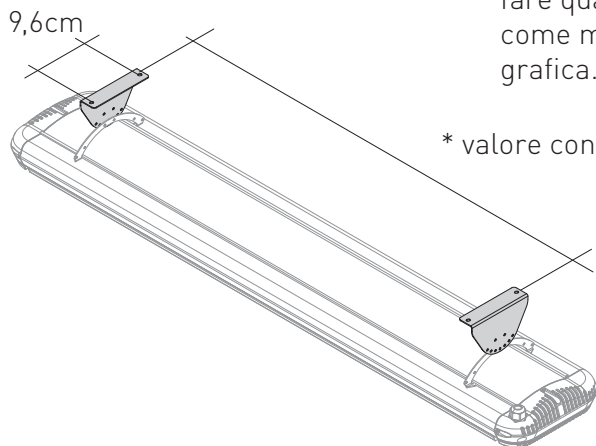


Montaggio



Prima di essere utilizzato, il riscaldatore deve essere fissato al muro o al soffitto per mezzo dei supporti in dotazione.

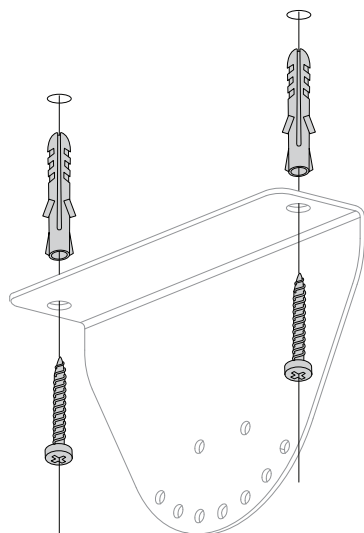
1. Con una punta da trapano fare quattro fori nel muro come mostrato nella grafica.



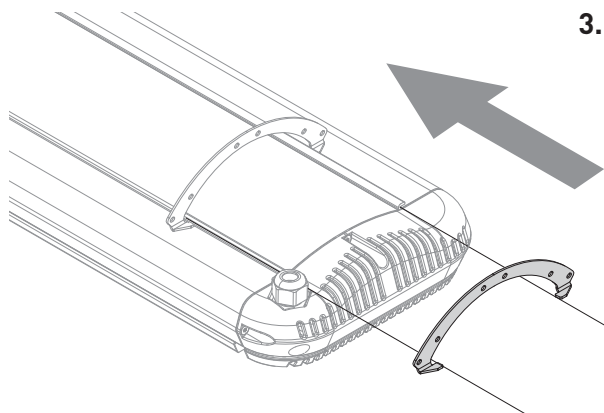
* valore consigliato:

Small 80cm*
Medium 95cm*
Large 125cm*
Extra Large 180cm*

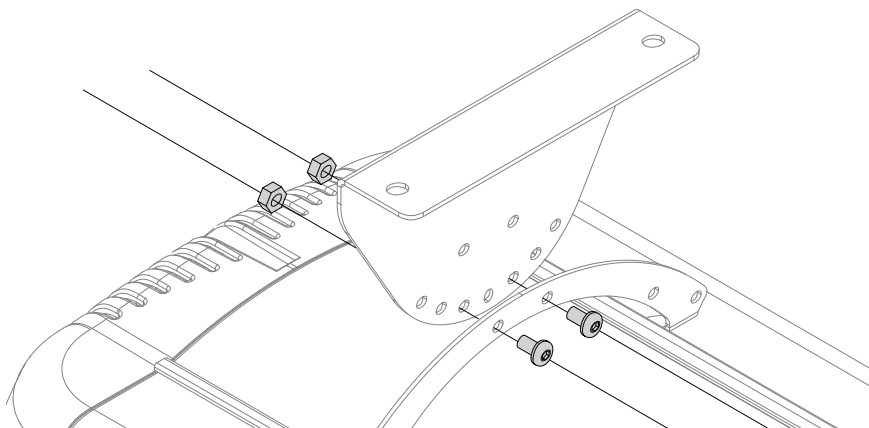
2. Fissare al muro i due supporti con fori grandi utilizzando viti e tasselli di misura appropriata.



Assicurarsi che il muro a cui si intende fissare l'apparecchio sia solido e che al suo interno non passino condutture elettriche o tubi dell'acqua.



- 3.** Inserire il supporto ad arco nell'apposito binario del lato superiore dell'apparecchio.



- 4.** Allineare i fori dei supporti e unirli tra loro utilizzando i bulloni in dotazione, fissando il riscaldatore nell'inclinazione desiderata.

Assicurarsi che il riscaldatore rivolga i suoi raggi nella zona che si vuole riscaldare. Stringere bene le viti al termine dell'operazione.

Pulizia e cura dell'apparecchio



Prima di procedere alla pulizia, assicurarsi che l'apparecchio sia disconnesso dalla rete elettrica e aspettare che tutte le sue parti si siano completamente raffreddate.

Non immergere mai l'apparecchio in acqua o in altri liquidi.

Per la pulizia utilizzare un panno morbido inumidito e asciugare accuratamente. Assicurarsi che tutte le parti siano asciutte prima di utilizzare nuovamente.

Evitare l'uso di detergenti aggressivi, solventi, sostanze abrasive o spray che possono danneggiare le superfici.

Manutenzione



Scollegare l'apparecchio prima di ogni operazione di manutenzione.

La pulizia e la manutenzione devono essere fatte dall'utilizzatore e non da bambini privi di sorveglianza.

Per evitare rischi di malfunzionamenti è necessario far funzionare l'apparecchio per qualche ora ogni 6 mesi.

Per la manutenzione o le eventuali riparazioni, rivolgersi esclusivamente a Centri di Assistenza Tecnica autorizzati Mo-El. Assicurarsi che i ricambi siano originali.

Dismissione



Questo prodotto è conforme alla Direttiva EU 2002/96/EC.

Il simbolo del cestino barrato riportato sull'apparecchio indica che il prodotto, alla fine della propria vita utile, dovendo essere trattato separatamente dai rifiuti domestici, deve essere conferito in un centro di raccolta differenziata per apparecchiature elettriche ed elettroniche oppure riconsegnato al rivenditore al momento dell'acquisto di una nuova apparecchiatura equivalente.

L'utente è responsabile del conferimento dell'apparecchio a fine vita alle appropriate strutture di raccolta, pena le sanzioni previste dalla vigente legislazione sui rifiuti.

L'adeguata raccolta differenziata per l'avvio successivo dell'apparecchio dismesso al riciclaggio, al trattamento e allo smaltimento ambientalmente compatibile contribuisce ad evitare possibili effetti negativi sull'ambiente e sulla salute e favorisce il riciclo dei materiali di cui è composto il prodotto.

Per informazioni più dettagliate inerenti i sistemi di raccolta disponibili, rivolgersi al servizio locale di smaltimento rifiuti o al negozio in cui è stato effettuato l'acquisto.

I produttori e gli importatori ottemperano alla loro responsabilità per il riciclaggio, il trattamento, lo smaltimento ambientalmente compatibile sia direttamente sia partecipando ad un sistema collettivo.

Dato	Simbolo	Valore										Unità
		9815D 9815DED	9818D 9818DED	9824D 9824DED	9832D 9832DED	9815SD 9815SDED	9818SD 9818SDED	9824SD 9824SDED	9832SD 9832SDED			
Potenza termica												
Potenza termica nominale	P_{nom}	1.5	1.8	2.4	3.2	1.35	1.65	2.2	2.95			kW
Potenza termica minima (indicativa)	P_{min}	1.5	1.8	2.4	3.2	1.35	1.65	2.2	2.95			kW
Massima potenza termica continua	$P_{max,c}$	1.5	1.8	2.4	3.2	1.35	1.65	2.2	2.95			kW
Consumo ausiliario di energia elettrica												
Alla potenza termica normale	el_{max}	0	0	0	0	0	0	0	0			kW
Alla potenza termica minima	el_{min}	0	0	0	0	0	0	0	0			kW
In modo StandBy	el_{srb}	0	0	0	0	0	0	0	0			kW
Potenza termica												
Potenza termica nominale	P_{nom}	1.5	1.8	2.4	3.2	1.35	1.65	2.2	2.95			kW
Potenza termica minima (indicativa)	P_{min}	0.5	0.6	0.8	1.07	0.45	0.55	0.73	0.98			kW
Massima potenza termica continua	$P_{max,c}$	1.5	1.8	2.4	3.2	1.35	1.65	2.2	2.95			kW
Consumo ausiliario di energia elettrica												
Alla potenza termica normale	el_{max}	0	0	0	0	0	0	0	0			kW
Alla potenza termica minima	el_{min}	0	0	0	0	0	0	0	0			kW
In modo StandBy	el_{srb}	0	0	0	0	0	0	0	0			kW

	9815	9815D	9815ED	9815SD	9815DED	9815DSD	9815DEDSD
	9815S	9815SD	9815SED	9815SD	9815SED	9815SD	9815DEDSD
	9818	9818D	9818ED	9818SD	9818DED	9818DSD	9818DEDSD
	9818S	9818SD	9818SED	9818SD	9818DED	9818DSD	9818DEDSD
	9824	9824D	9824ED	9824SD	9824DED	9824DSD	9824DEDSD
	9824S	9824SD	9824SED	9824SD	9824DED	9824DSD	9824DEDSD
	9832	9832D	9832ED	9832SD	9832DED	9832DSD	9832DEDSD
	9832S	9832SD	9832SED	9832SD	9832DED	9832DSD	9832DEDSD
Tipo di potenza termica/controllo della temperatura ambiente							
	SI	NO	SI	NO	SI	NO	SI NO
Potenza termica a fase unica senza controllo della temperatura ambiente	X		X			X	X
Due o più fasi manuali senza controllo della temperatura ambiente		X		X	X		X
Con controllo della temperatura ambiente tramite termostato meccanico		X		X		X	X
Con controllo elettronico della temperatura ambiente		X		X		X	X
Con controllo elettronico della temperatura ambiente e temporizzatore giornaliero		X		X		X	X
Con controllo elettronico della temperatura ambiente e temporizzatore settimanale		X		X		X	X
Altre opzioni di controllo							
	SI	NO	SI	NO	SI	NO	SI NO
Controllo della temperatura ambiente con rilevamento di presenza		X		X		X	X
Controllo della temperatura ambiente con rilevamento di finestre aperte		X	X			X	X
Con opzione di controllo a distanza		X		X		X	X
Con controllo di avviamento adattabile		X		X		X	X
Con limitazione del tempo di funzionamento		X		X		X	X
Con termometro globo nero		X		X		X	X

Introduction to the product

HOT-TOP is the IR-C heater which surrounds you with his soft and cozy warmth.

HOT-TOP is perfect in focusing its warmth in defined areas indoor or outdoor. You can use it as long as you like, since its warmth is invisible. You won't see any luminous ray, but it functions like the sun, warming the bodies instead the air. For this reason there is no need to warm-up the complete

environment for feeling good. It is perfect for restaurants, offices, supermarkets, factories and patios.

It emits no light on, but as the sun radiating bodies without heating the air, dedicating his warmth to people. Other types of heating, however, must first warm up the entire environment before you receives the benefit.



Technical specifications

Supply voltage	220-230 V 50-60 Hz	240 V 50-60 Hz	120 V 60 Hz
Insulation class	I		
IP level	IP55		
Emission spectrum	IR-C		

Benefits

HOT-TOP means soft warmth and swaths your body making you feeling like closed to a chimney corner.

HOT-TOP doesn't dry the air and doesn't lift dust.

It doesn't need gas or propane, for this reason it doesn't emit any combustion refuse. In comparison with gas heating its maintenance is easier and cheaper.

Its efficiency is higher, if compared with other tubular heaters on duct, because its shape enhances the front radiating surface and decreases the warmth dispersion from the rear side. It is also for this reason that the minimum distance from the wall or the ceiling is shorter.

The top quality material and strongest surface casting make it more resistant than ever. Weather and use won't damage it. The tubular

resistances on duct have been vulcanized with silicon in order to make them lasting longer and longer.

Design, engineering and production made in Italy.

Designed by Pino Spagnolo it matches a decorating element with an heavy duty heater.

The models rated IP55 are perfect for OUTDOOR use.

It can be easily installed on walls or ceilings. Its accessories permit you to adjust it at your desire.

Safety instructions



Instructions should be carefully read before installation and retained by the user. The booklet must be kept and delivered to the new user in case of cession of the machine. The Manufacturer reserves the right to vary the features of the product without prior notice. The technical data are merely indicative.

1. 1. This appliance is intended solely for the use it has been designed for, namely the achievement and maintenance of a certain thermal comfort for the people by means of irradiation on them. The product can also be used to heat indoor environments but only in the version with suffix ED in which the product is combined with the control device 9005ED/9006ED. The Manufacturer is not responsible for any damage that could happen for improper use.
2. After unpacking make sure that the appliance is complete and shows no signs of visible damage or tampering.
3. The device can be used by children at least 8 years (as well as by persons with reduced physical, sensory or mental capabilities, or lack of experience or required knowledge) provided that they are under surveillance, or after they have been instructed relating to the safe use and have understood the potential dangers. Children should not play with the appliance. Cleaning and maintenance must be performed by the user and not by unsupervised children.
4.
 - Children of less than 3 years should be kept away unless continuously supervised.
 - Children aged from 3 years and less than 8 years shall only switch on/off the appliance provided that it has been placed or installed in its intended normal operating position and they have been given supervision or instruction concerning use of the appliance in a safe way and understand the hazards involved.
 - Children aged from 3 years and less than 8 years shall not plug in, regulate and clean the appliance or perform user maintenance.

-
5. Children should be supervised to ensure that they do not play with the appliance.
 6. This appliance is not intended for use by persons (including children) with reduced physical, sensory or mental capabilities, or lack of experience and knowledge, unless they have been given supervision or instruction concerning use of the appliance by a person responsible for their safety.
 7. Do not use in presence of gas, inflammable or explosive liquids or substances. Defined in BS5345.
 8. Some fundamental rules which apply to all electrical devices must be observed when using the heater:
 - Do not touch the heater with wet hands.
 - Do not handle with bare feet.
 - Do not let children play with the electrical appliance.
 9. Do not apply any modification to the product.
 10. Keep connections dry.
 11. If the power supply cord is damaged, avoid to use the appliance. For power cord replacing, please contact the manufacturer or the technical service or a person with similar qualification, in order to avoid any risk.
 12. If the appliance is not used for a long period, disconnect it from the power supply.



Do not use it in small rooms used by people who are unable to leave such rooms on their own unless they are under constant surveillance or unless the product is in the version with the suffix ED. In this case the heating appliance does feature an external device to control ambient temperature.

All users should be made aware of all aspects of operation and safety and these instructions should be retained for reference.

Electrical installation

Warnings



Before connecting the appliance make sure that the voltage is the same as indicated on the device and the line supply is corresponding to the effective rules.

The installation should always be carried out by a qualified electrician or a competent person in accordance with the current electrical standards for your country:

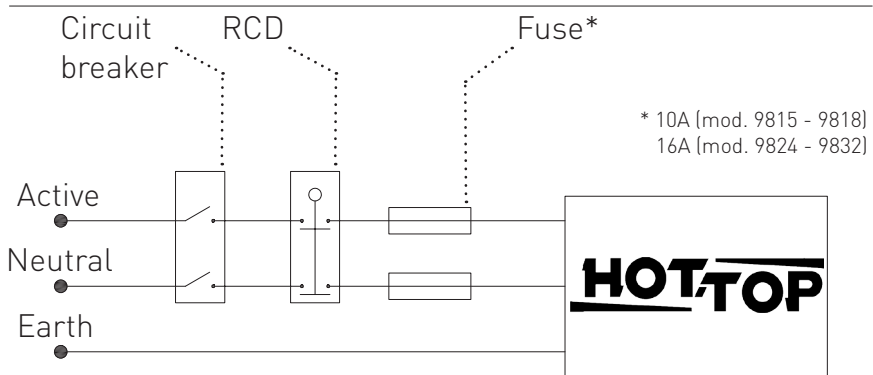
(ex. HD 384 CENELEC for Mainland Europe, IEC 60446 and BS 7671 for the United Kingdom, IEC 60445(2010) & ET101:2008 for Ireland and IEC 60364-7 1988 Internationally, AS/NZS 3000 for Australia) and according to the UE 2015/1188 standards.

The energy supply to the heater must always be properly earthed.

The appliance must be connected to energy supply line by means of the provided H05SS-F silicone cable.

An overvoltage category III Combined Circuit breaker and Residual Current Device (RCD) with rated earth leakage operation not exceeding 30mA must be fitted upstream on the supply line in order to have a contact separation in all poles that provide a full disconnection. The circuit breaker must have a contact opening distance of at least 3 mm.

The product is in class I and IP55, which is the protection rate for the units to be used even outdoor. For keeping the protection rate of the appliance, the connection of the appliance with the power supply must be done by means of a minimum IP55 system, as per the standards HD 384 CENELEC for Europe, or international IEC 60364-7 1988.



All irradiation heaters are designed to achieve and maintain a certain thermal comfort to the people who need it both outside and inside. It is therefore very important to carefully study the area where people stay and consequently direct the radiation towards them.

Additional information

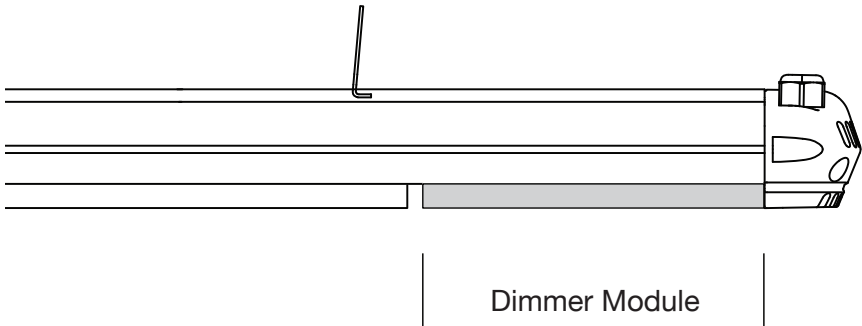
- Under no circumstances turn the appliance on if it is on any surface.
- A safety distance of not less than 100 cm should always be left in front of the heaters or too near.
- The appliance must not be located neither directly below, nor in front of a socket-outlet.
- The heater must be installed so as to prevent that the switches can be touched from those who are in the shower.
- Avoid the use of an extension cord with this product, because the extension cord may overheat and cause a risk of fire.
- Ensure that there is no possibility of inflammable material, combustible material or curtains coming into contact with the heater, or lie near the heater.



CAUTION!

Some parts of this product can become very hot and cause burns. Particular attention has to be given where children and vulnerable people are present.

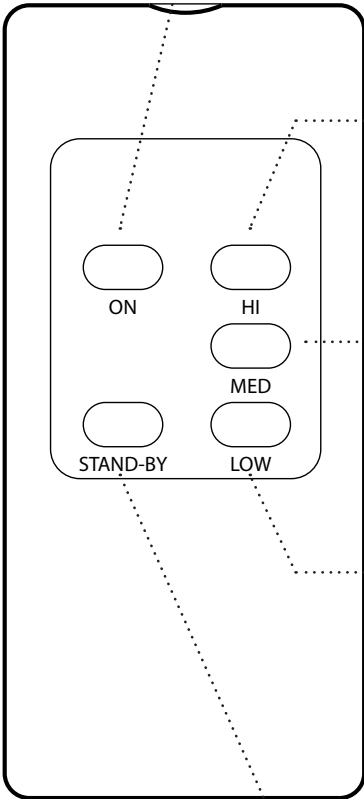
Remote-controlled model



For maximum flexibility all models are available with dimmer to adjust the intensity of the heater comfortably by remote control.

The length of each model increases by 15 cm, while the width and height remain unchanged.

- Insert into the remote control a 12V A23 battery (not included), matching the polarities.
- Connecting the machine: the blue LED lights flashing.
- Use the remote control as shown in figure.



ON
ignition device,
which leads LOW
power.

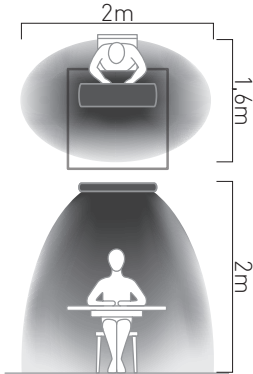
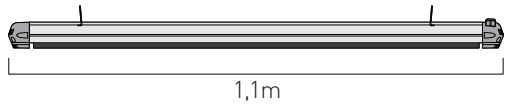
HIGH
select max power:
the red LED lights
on.

MED
select 2/3 of power:
the violet LED lights
on.

LOW
select 1/3 of power:
the blue LED lights
on.

STAND-BY
shutdown device.

Model and warmth diffusion



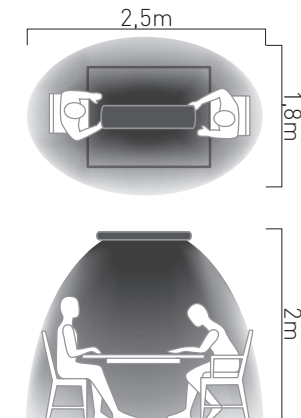
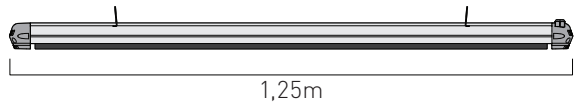
Small

POWER 1500W₍₉₈₁₅₎
1350W_(9815S)

RADIATE AREA 3150cm²

RANGE 5 m²

WEIGHT 5,7kg



Medium

POWER 1800W₍₉₈₁₈₎
1650W_(9818S)

RADIATE AREA 3650cm²

RANGE 7 m²

WEIGHT 6,4kg

Temperature increase

+5

+10

+16



1,55m

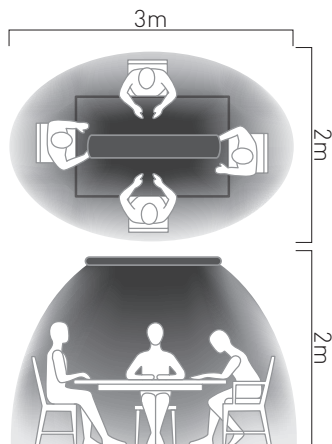
Large

POWER 2400W₍₉₈₂₄₎
2200W_(9824S)

RADIATE AREA 4575cm²

RANGE 9 m²

WEIGHT 7,8kg



1,95m

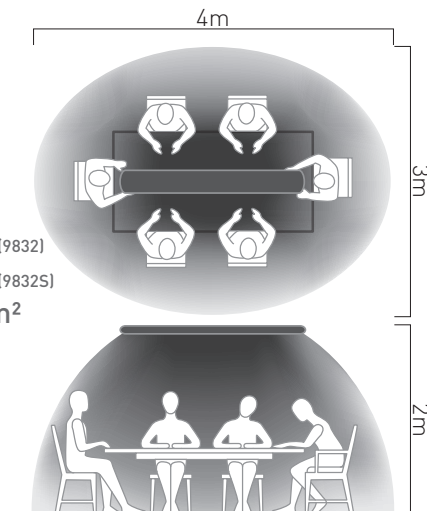
Extra Large

POWER 3200W₍₉₈₃₂₎
2950W_(9832S)

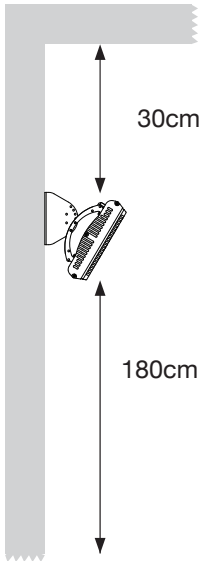
RADIATE AREA 5850cm²

RANGE 12 m²

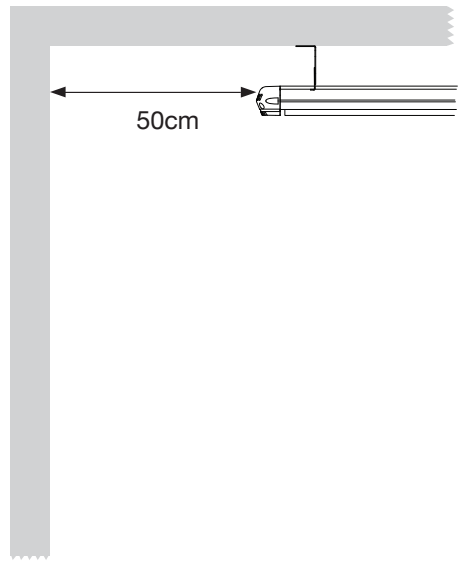
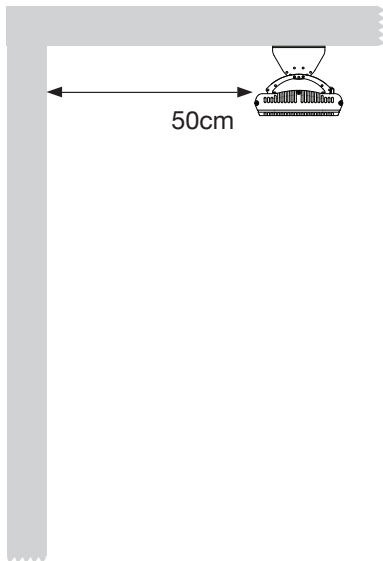
WEIGHT 9,8kg

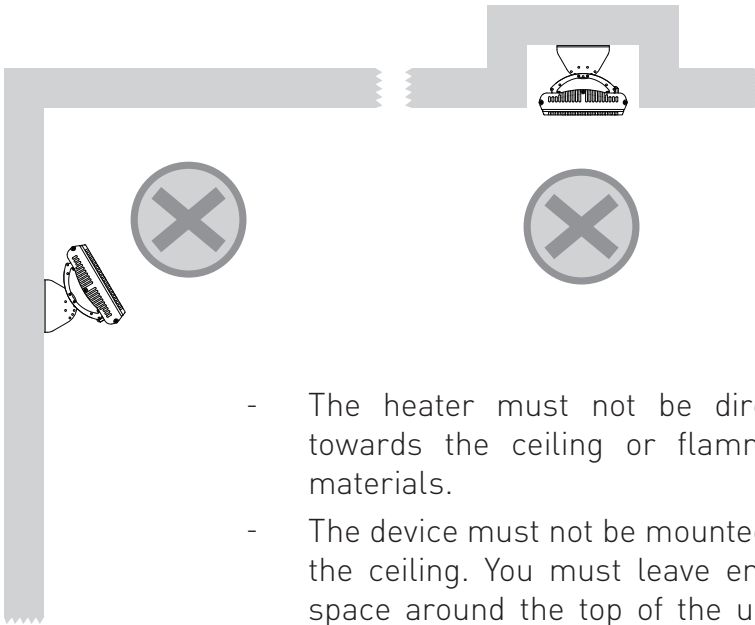


Safety distances



- The heater must be installed at a minimum height of 180 cm.
- If installed in a toilet, the height should be 225 cm in zone 1 and zone 2; in zone 3 the minimum above ground level is 180 cm, according with the rules of each Country.
- A minimum air gap of 30 cm should always be allowed between the top of the heater and a ceiling or roof. The appliance should be 50 cm far from the walls



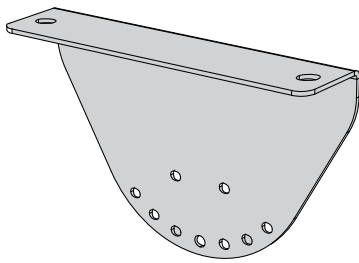


- The heater must not be directed towards the ceiling or flammable materials.
- The device must not be mounted into the ceiling. You must leave enough space around the top of the unit to ensure good ventilation.
- Do not use the heater in close proximity of a bath, shower or swimming pool.
- If there is nobody in the room to be heated, it is recommended to turn off the unit.

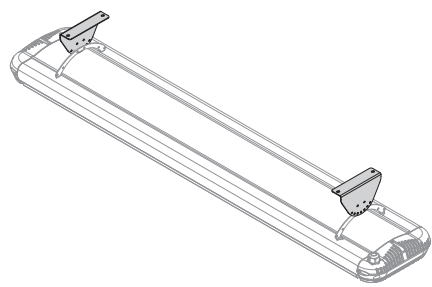


Wait 15-20 minutes after power to reach the maximum temperature.

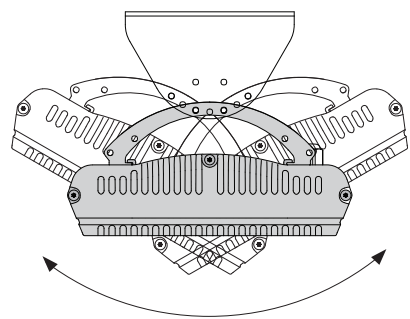
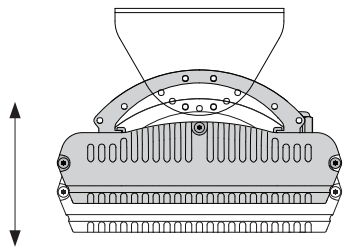
Provided wall/ceiling support



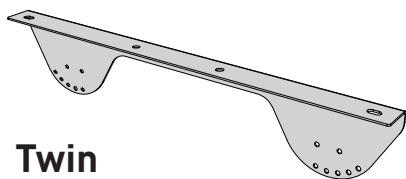
cod. 004456



The support to be fixed to the wall presents a series of holes that allow to fix the heater in different positions.

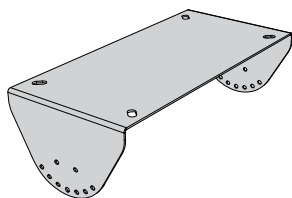
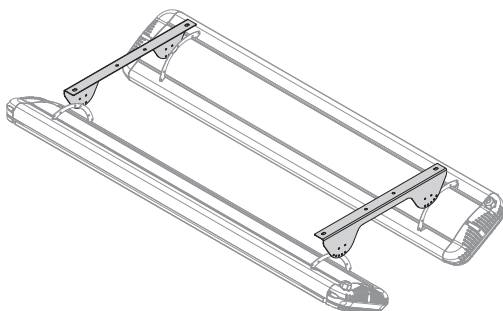


Optional supports



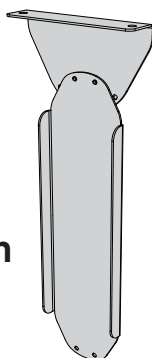
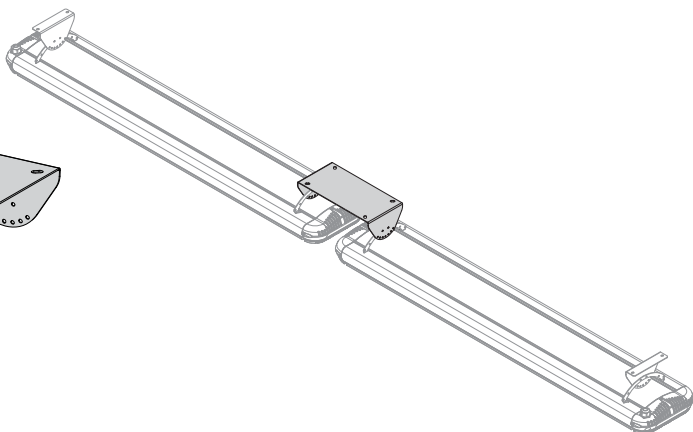
Twin

cod. 7704



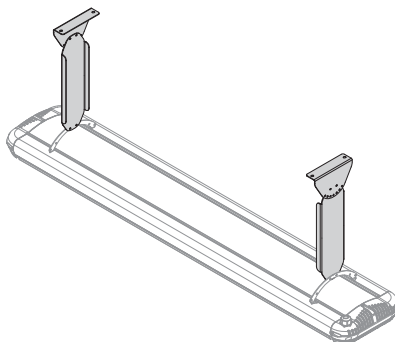
End to end

cod. 7705



Extension

cod. 7706

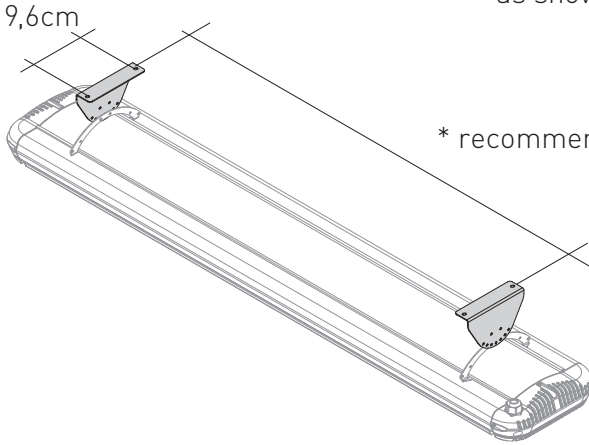


Mounting



Before being used, the heater must be fixed to the wall or to the ceiling by means of the provided supports.

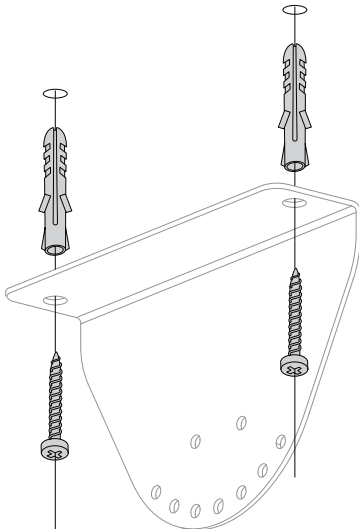
1. Drill four holes in the wall as shown below.



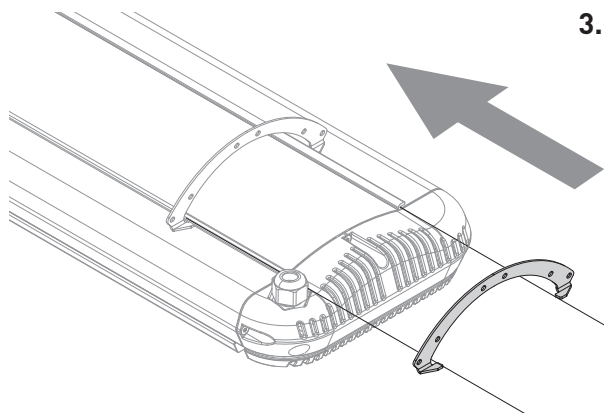
* recommended value:

Small 80cm*
Medium 95cm*
Large 125cm*
Extra Large 180cm*

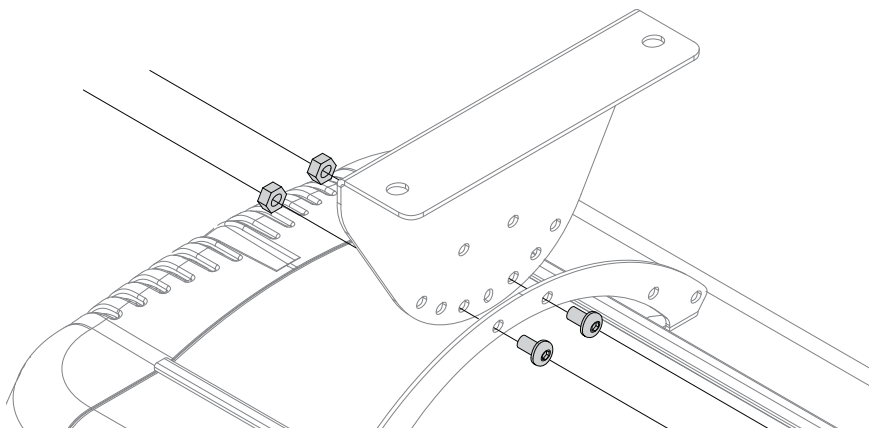
2. Fix the two supports to the wall using dowels of appropriate size.



Ensure that the wall where you intend to attach the device is solid and that within it do not pass electric cables or water pipes.



- 3.** Insert the arch-shaped support in the special rail on the upper side of the device.



- 4.** Align the holes of the supports and join them together using the supplied bolts, setting the desired inclination.

Ensure that the heater turns her rays in the area to be heated.
Firmly tighten the screws when finished.

Care and cleaning



*Before cleaning, be sure the appliance is disconnected from the power supply and allowed to cool.
Never immerse the appliance in water or any other liquid.*

To clean, use a soft damp cloth and then dry thoroughly. Make sure all parts are dry before using again.

Avoid the use of harsh detergents, solvents, and abrasive or aerosol cleaners as they may damage surfaces.

Technical service



*Always disconnect the appliance before doing any maintenance operation.
Cleaning and maintenance must be performed by the user and not by unsupervised children.*

To avoid risk of failures it is necessary to operate the unit for a few hours every 6 months.

If you have any question relevant your appliance, call the local authorized distributor or the nearest Service Centre. Every repairs should be carried on by an authorized Service Centre and also ask always for original spare parts.

Disposal

This product conforms to EU Directive 2002/96/EC.



This appliance bears the symbol of the barred waste bin. This indicates that, at the end of its useful life, it must not be disposed of as domestic waste, but must be taken to a collection centre for waste electrical and electronic equipment, or returned to a retailer on purchase of a replacement.

It is the user's responsibility to dispose of this appliance through the appropriate channels at the end of its useful life. Failure to do so may incur the penalties established by laws governing waste disposal.

Appropriate separate collection for the subsequent dispatch of the appliance for recycling, treatment and environmentally compatible disposal helps prevent negative impact on the environment and human health and promotes recycling of the materials making up the product.

For more detailed information regarding the collection systems available, contact your local waste disposal service or the shop where you purchased the product.

Producers and importers comply with their responsibility for the recycling, treatment, environmentally friendly disposal, either directly or by participating in a collective system.

Data	Symbol	Value										Unit
		9815D 9815DED	9818D 9818DED	9824D 9824DED	9832D 9832DED	9815SD 9815SDED	9818SD 9818SDED	9824SD 9824SDED	9832SD 9832SDED			
Thermal power												
Nominal thermal power	P_{nom}	1.5	1.8	2.4	3.2	1.35	1.65	2.2	2.95			kW
Minimum thermal power(Indicative)	P_{min}	0.5	0.6	0.8	1.07	0.45	0.55	0.73	0.98			kW
Maximum continuous thermal power	$P_{max\ c}$	1.5	1.8	2.4	3.2	1.35	1.65	2.2	2.95			kW
Auxiliary consumption of electricity												
At normal thermal power	el_{max}	0	0	0	0	0	0	0	0			kW
At minimum thermal power	el_{min}	0	0	0	0	0	0	0	0			kW
StandBy mode	el_{SB}	0	0	0	0	0	0	0	0			kW
Thermal power												
Nominal thermal power	P_{nom}	1.5	1.8	2.4	3.2	1.35	1.65	2.2	2.95			kW
Minimum thermal power(Indicative)	P_{min}	0.5	0.6	0.8	1.07	0.45	0.55	0.73	0.98			kW
Maximum continuous thermal power	$P_{max\ c}$	1.5	1.8	2.4	3.2	1.35	1.65	2.2	2.95			kW
Auxiliary consumption of electricity												
At normal thermal power	el_{max}	0	0	0	0	0	0	0	0			kW
At minimum thermal power	el_{min}	0	0	0	0	0	0	0	0			kW
StandBy mode	el_{SB}	0	0	0	0	0	0	0	0			kW

		Type of heat output/room temperature control									
		9815		9815ED		9815D		9815DED		9815DED	
		YES	NO	YES	NO	YES	NO	YES	NO	YES	NO
Single stage heat output, no room temperature control		X		X			X		X		X
Two or more manual stages, no room temperature control			X		X	X				X	
With mechanic thermostat room temperature control			X		X		X				X
With electronic room temperature control			X		X		X				X
With electronic room temperature control plus day timer			X		X		X				X
With electronic room temperature control plus week timer			X		X		X			X	
Other control options											
		YES	NO	YES	NO	YES	NO	YES	NO	YES	NO
Room temperature control, with presence detection			X		X		X		X		X
Room temperature control, with open window detection			X		X		X		X		X
With distance control option			X		X		X		X		X
With adaptive start control			X		X		X		X		X
With working time limitation			X		X		X		X		X
With black bulb sensor			X		X		X		X		X

Présentation du produit

HOT-TOP est un radiateur infrarouge IR-C qui émet une chaleur douce et enveloppante.

HOT-TOP est le système idéal pour chauffer des zones restreintes en extérieur ou de grands locaux. Il est également parfait pour des utilisations prolongées et dans des espaces fermés tels que des restaurants, des bureaux, des caisses de supermarchés,

des garages et des patios.

Il n'émet aucune lumière, mais, tout comme le soleil, il rayonne sur les corps sans réchauffer l'air : il consacre sa chaleur aux personnes. À l'inverse, les autres types de chauffage doivent d'abord chauffer l'ensemble de la pièce avant que l'on ne puisse en ressentir les bénéfices.



Caractéristiques techniques

Tension d'alimentation	220-230 V 50-60 Hz	240 V 50-60 Hz	120 V 60 Hz
Classe d'isolement	I		
Indice de protection	IP55		
Spectre d'émission	IR-C		

Points forts

HOT-TOP émet une chaleur douce et enveloppante similaire à celle d'un feu de cheminée. Il est efficace, même en cas de légers courants d'air.

HOT-TOP n'assèche pas l'air et ne soulève pas de poussière.

Il n'utilise pas de gaz et par conséquent, il ne diffuse pas de résidus de combustion toxiques et désagréables dans la pièce.

Par rapport à un système de chauffage au gaz, il est plus facile à installer et à régler, et il ne requiert pas d'entretien.

Un rendement thermique supérieur est obtenu grâce à des mesures qui augmentent le rayonnement vers les utilisateurs et diminuent la dispersion par l'arrière. Ainsi, la distance minimale entre le radiateur infrarouge et le plafond ou les murs est inférieure à celle requise par les autres systèmes de chauffage.

Durable : l'excellente qualité des matériaux et la supériorité des traitements de surface le renforcent et le protègent contre le vieillissement, l'usure et l'exposition aux intempéries. Les deux résistances sont blindées et dotées de bornes vulcanisées avec du silicone pour allonger au maximum leur durée de vie.

Design, ingénierie et production Made in Italy.

Conçu par Pino Spagnolo : plus qu'un radiateur, c'est surtout un complément d'ameublement.

Les versions IP55 peuvent également être installées en extérieur.

Extrêmement facile à installer, que ce soit au plafond ou sur les murs.

Conseils de sécurité



Lire attentivement les consignes avant d'installer le produit et les conserver pour des consultations futures. La notice doit être conservée et remise à tout nouvel utilisateur en cas de vente de l'appareil. Le Fabricant se réserve la faculté de modifier les caractéristiques du produit sans aucun préavis. Les données techniques sont fournies à titre purement indicatif.

1. L'appareil est exclusivement destiné à l'utilisation pour laquelle il a été conçu, à savoir atteindre et maintenir un certain confort thermique pour les personnes par rayonnement dirigé sur les personnes elles-mêmes. Le produit peut également être utilisé pour chauffer des espaces intérieurs, mais uniquement dans la version avec suffixe ED, à savoir la version dans laquelle le produit est associé au dispositif de contrôle 9006ED/9005ED. Le Fabricant ne peut être tenu pour responsable des dommages causés par une utilisation impropre.
2. Après avoir déballé le produit, vérifier qu'il est complet et ne présente aucun signe de rupture, d'endommagement ni d'altération.
3. L'appareil peut être utilisé par des enfants d'au moins 8 ans, ainsi que par des personnes dont les capacités physiques, sensorielles ou mentales seraient réduites, voire qui ne posséderaient pas l'expérience ni les connaissances nécessaires, à condition qu'ils soient surveillés ou qu'ils aient reçu les instructions d'utilisation nécessaires et qu'ils soient conscients des risques potentiels. Les enfants ne doivent pas jouer avec l'appareil.
4. - Les enfants de moins de 3 ans doivent être tenus à bonne distance à moins d'être constamment surveillés.
- Les enfants d'âge compris entre 3 et 8 ans ne peuvent qu'allumer/éteindre l'appareil à condition que celui-ci ait été placé ou installé dans sa position normale de fonctionnement et à condition qu'ils soient surveillés ou qu'ils aient reçu des instructions relatives à l'utilisation de l'appareil en conditions de sécurité et qu'ils en

aient compris les dangers.

- Les enfants d'âge compris entre 3 et 8 ans ne doivent en aucun cas brancher la fiche d'alimentation, régler l'appareil, le nettoyer ni en effectuer l'entretien qui incombe à l'utilisateur.

5. Les enfants doivent être surveillés pour s'assurer qu'ils ne jouent pas avec l'appareil.
6. L'appareil ne doit pas être installé à un endroit où peuvent être présents des gaz inflammables, des poussières ou des vapeurs dangereuses.
7. Lors de l'utilisation du radiateur, il faut respecter certaines règles fondamentales (applicables à tous les appareils électriques) :
 - ne pas toucher l'appareil avec les mains mouillées ;
 - ne pas manipuler l'appareil pieds nus ;
 - ne pas laisser les enfants jouer avec l'appareil.
8. Ne pas modifier le produit.
9. Veiller à ce que les branchements restent secs.
10. Dans le cas où le câble d'alimentation serait endommagé, éviter de l'utiliser et le faire changer par le Fabricant ou par un Centre d'assistance technique agréé, dans tous les cas par une personne possédant des compétences équivalentes pour prévenir tout risque.
11. Débrancher l'appareil de l'alimentation dans le cas où il ne serait pas utilisé pendant une longue durée.



Ne pas utiliser dans des pièces de petites dimensions occupées par des personnes qui, en l'absence d'une surveillance constante, seraient dans l'impossibilité de sortir d'elles-mêmes, à moins que le produit utilisé ne soit le produit à suffixe ED. Dans ce cas, l'appareil de chauffage est doté d'un dispositif externe de contrôle de la température ambiante.

Tous les utilisateurs doivent connaître tous les aspects du fonctionnement et de la sécurité relatifs à l'appareil. Ces consignes doivent être conservées pour référence.

Conseils préliminaires



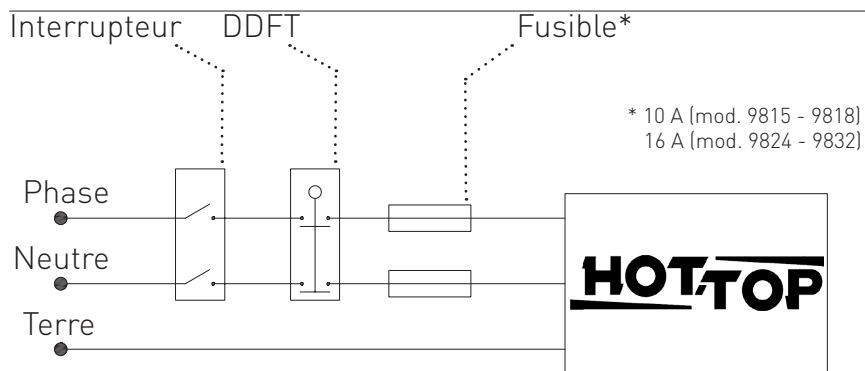
Avant de brancher l'appareil au secteur, vérifier que la tension correspond à celle indiquée sur l'étiquette signalétique apposée sur l'appareil et que le système électrique est conforme aux normes en vigueur.

L'installation de l'appareil doit être effectuée par du personnel compétent et qualifié, conformément à la norme en vigueur dans votre pays qui régit les systèmes électriques et conformément au règlement UE 2015/1188. Avant de brancher l'appareil, vérifier que le système électrique comprend un dispositif de mise à la terre efficace.

L'appareil doit être branché au secteur à l'aide du câble en silicone H05SS-F fourni.

L'appareil est de classe I avec un indice de protection IP55, généralement prévu pour les produits qui peuvent également être installés en extérieur. Si l'on veut maintenir cet indice de protection à la poussière et à l'eau, le branchement à l'alimentation doit être effectué à l'aide d'un système qui est au moins IP55, selon la réglementation en vigueur dans votre pays.

Il est nécessaire de placer, en amont de la ligne d'alimentation, un interrupteur multipolaires de catégorie de surtension III, avec une distance d'ouverture des contacts d'au moins 3 mm. Vérifier que le système est protégé par un disjoncteur magnéto-thermique différentiel avec un courant d'intervention ne dépassant pas 30 mA.



Tous les radiateurs à rayonnement sont conçus pour atteindre et maintenir un certain confort thermique pour les personnes, aussi bien en intérieur qu'en extérieur. Aussi, il est très important de bien tenir compte de la zone où les personnes séjournent et d'orienter le rayonnement en conséquence.

Informations supplémentaires

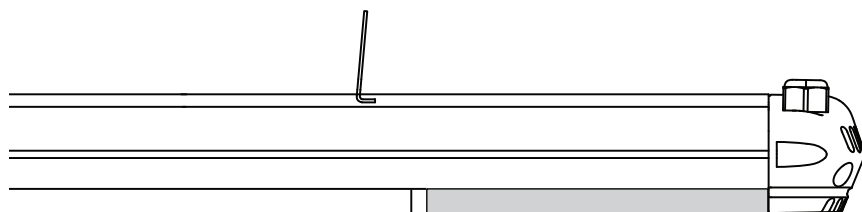
- En aucun cas, il ne faut allumer l'appareil s'il est posé sur le sol ou sur une surface ne permettant pas une bonne diffusion de la chaleur produite.
- Laisser un espace libre devant le radiateur d'une distance minimale d'un mètre.
- L'appareil ne doit pas être positionné immédiatement sous ou face à une prise de courant.
- Le radiateur doit être installé de manière à empêcher le contact entre les interrupteurs ou les commandes et toute personne se trouvant dans la baignoire ou la douche.
- Ne pas utiliser de rallonges, car elles peuvent représenter un danger d'incendie.
- Vérifier qu'aucun matériau inflammable, rideau ou matériau combustible ne peut entrer en contact avec le radiateur ou ne se trouve à proximité de ce dernier.



PRUDENCE!

Certaines parties de ce produit peuvent devenir très chaudes et causer des brûlures. Une attention particulière doit être accordée aux enfants et aux personnes vulnérables.

Modèles avec gradateur et télécommande

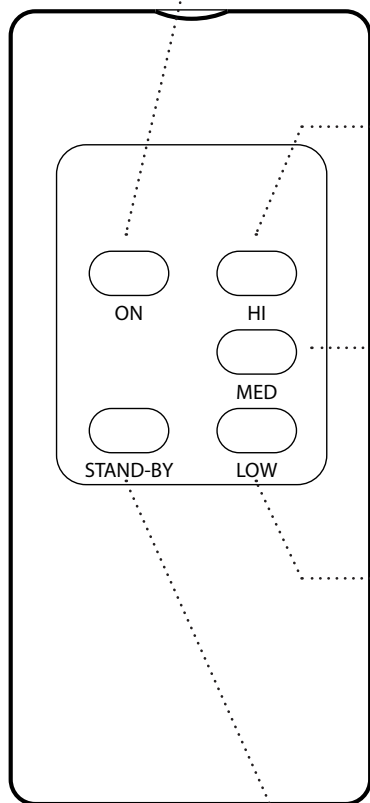


Module gradateur

Pour une flexibilité optimale, tous les modèles sont disponibles avec un gradateur pour régler facilement l'intensité du radiateur avec la télécommande.

La longueur de chaque modèle augmente de 15 cm, tandis que la largeur et la hauteur restent identiques.

- Placer un pile de 12 V de type A23 (non fournies) dans la télécommande en respectant les polarités indiquées.
- Brancher l'appareil sur l'alimentation : le voyant bleu s'allume et clignote.
- Utiliser la télécommande comme indiqué sur la figure.



ON
allumage de
l'appareil, qui
configure la
puissance sur
BASSE.

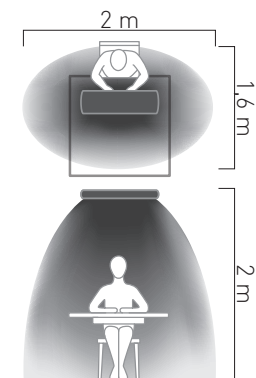
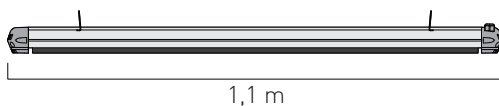
HAUTE
sélection de la puis-
sance maximale : le
voyant rouge
s'allume.

MOYEN
sélection de 2/3
de la puissance : le
voyant violet
s'allume.

BASSE
sélection de 1/3
de la puissance :
le voyant bleu
s'allume.

STAND-BY
extinction
de l'appareil

Vue d'ensemble des modèles



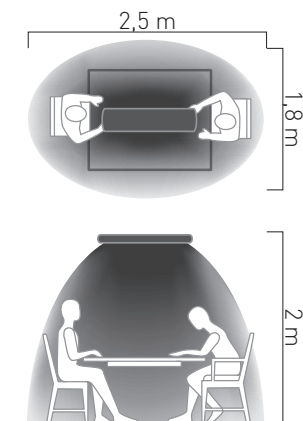
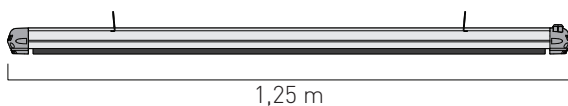
Small

PUISSANCE 1500W₍₉₈₁₅₎
1350W_(9815S)

SURFACE RAYONNANTE 3150 cm²

COUVERTURE 5 m²

POIDS 5,7 kg



Medium

PUISSANCE 1800W₍₉₈₁₈₎
1650W_(9818S)

SURFACE RAYONNANTE 3650 cm²

COUVERTURE 7 m²

POIDS 6,4 kg

Augmentation de
température

+5

+10

+16



1,55 m

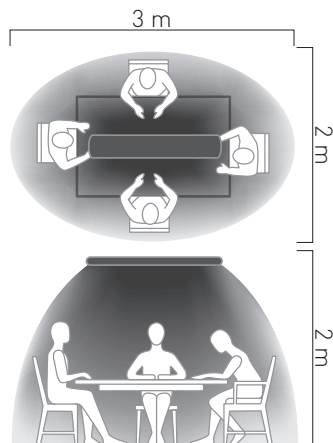
Large

PUISSANCE 2400W₍₉₈₂₄₎
2200W_(9824S)

SURFACE RAYONNANTE 4575 cm²

COUVERTURE 9 m²

POIDS 7,8 kg



1,95 m

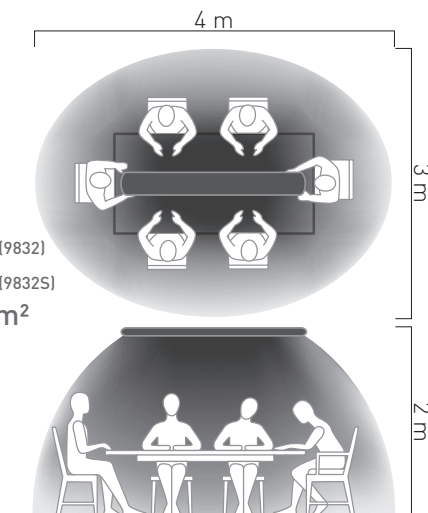
Extra Large

PUISSANCE 3200W₍₉₈₃₂₎
2950W_(9832S)

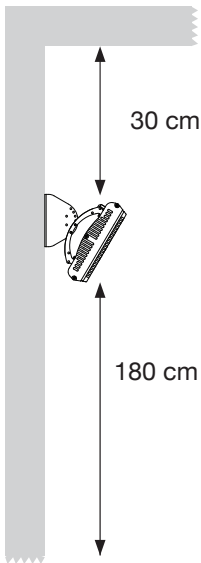
SURFACE RAYONNANTE 5850 cm²

COUVERTURE 12 m²

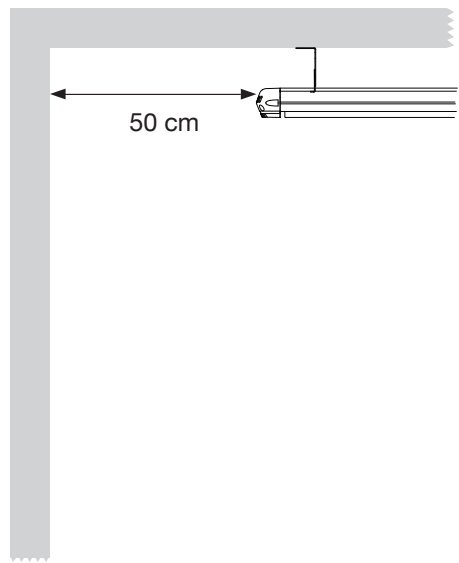
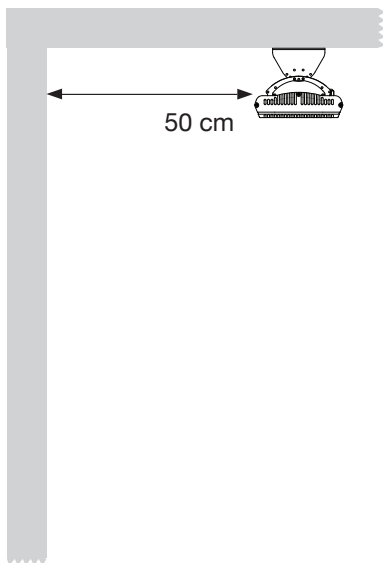
POIDS 9,8 kg

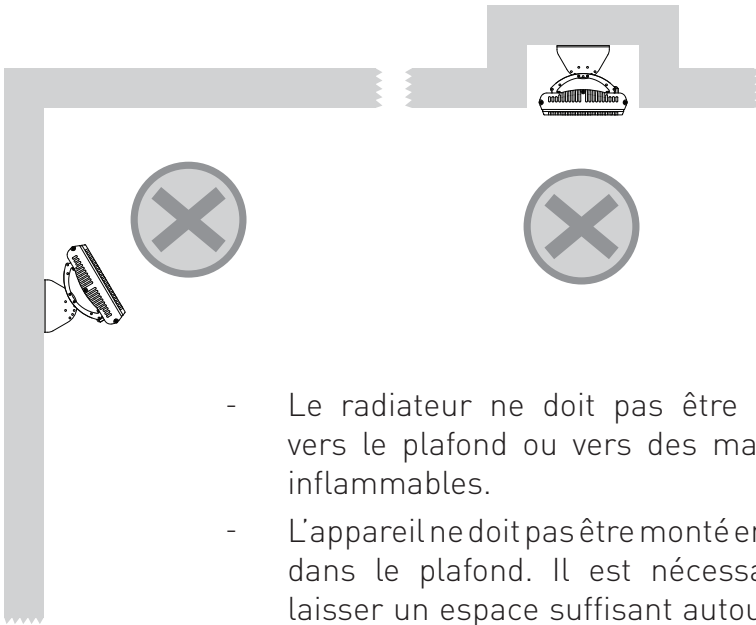


Distances de sécurité



- Le radiateur doit être installé à une hauteur minimale de 180 cm.
- S'il est installé dans une salle de bain, la hauteur minimale est de 225 cm dans les volumes de protection 1 et 2. Dans le volume de protection 3, la distance minimale par rapport au sol est de 180 cm, conformément aux normes de chaque pays (CEI 64-8).
- Laisser un espace libre minimal de 30 cm entre la partie la plus haute du radiateur et le plafond, et 50 cm entre le radiateur et le mur.



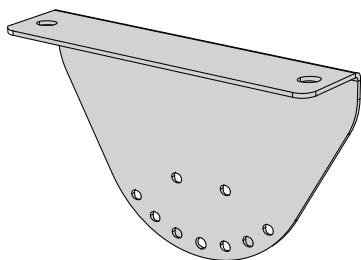


- Le radiateur ne doit pas être orienté vers le plafond ou vers des matériaux inflammables.
- L'appareil ne doit pas être monté encastré dans le plafond. Il est nécessaire de laisser un espace suffisant autour de la partie supérieure de l'appareil afin de garantir une bonne aération.
- Ne pas utiliser le radiateur à proximité immédiate d'une baignoire, douche ou piscine.
- Si personne n'est présent dans la pièce à chauffer, il est recommandé d'éteindre l'appareil.

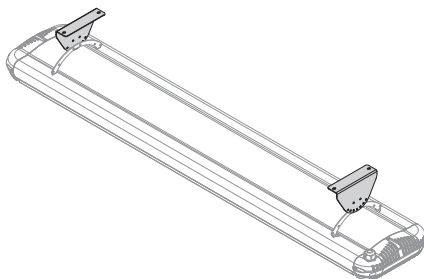


Attendre 15-20 minutes après l'allumage pour atteindre la température maximale d'utilisation.

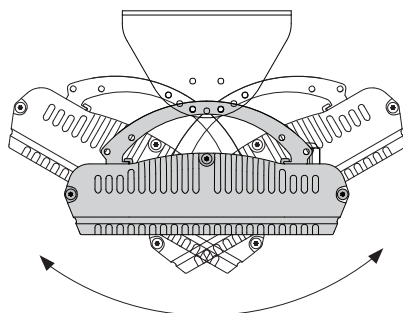
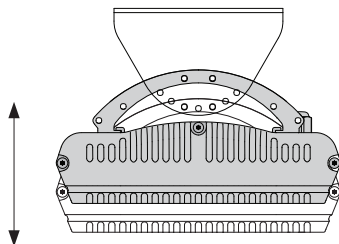
Support fourni



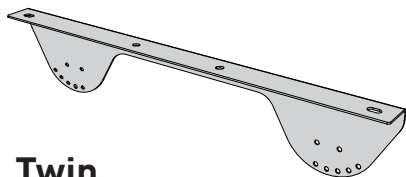
code 004456



Le support à fixer au mur comporte une série de trous qui permettent de fixer le radiateur dans 6 positions différentes.

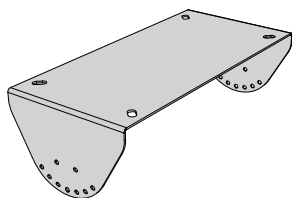
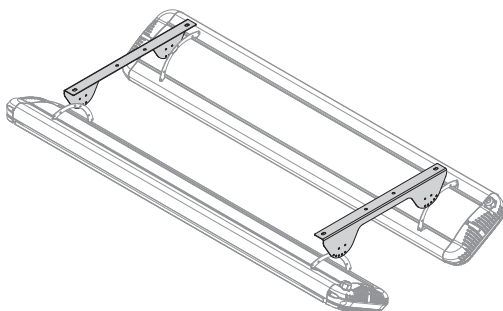


Supports optionnels



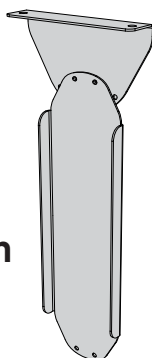
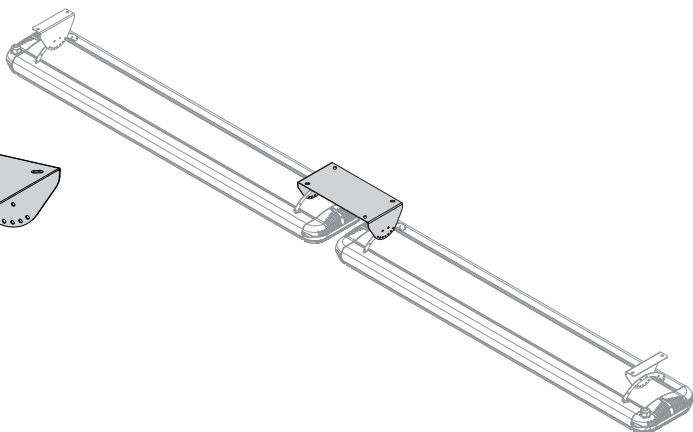
Twin

code 7704



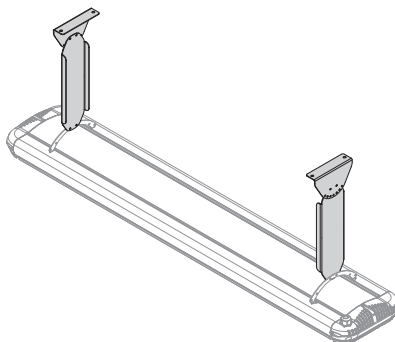
End to end

code 7705



Extension

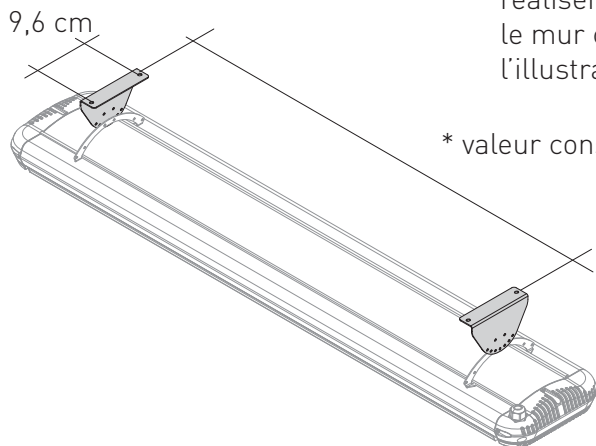
code 7706



Montage



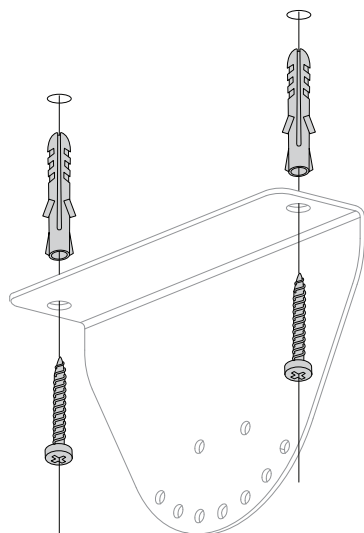
Avant utilisation, le radiateur doit être fixé au mur ou au plafond à l'aide des supports fournis.



1. À l'aide d'une perceuse, réaliser quatre trous dans le mur comme indiqué dans l'illustration.

* valeur conseillée :

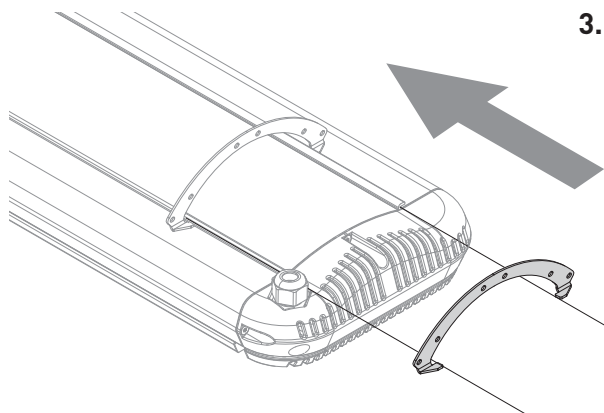
Small 80 cm*
Medium 95 cm*
Large 125 cm*
Extra Large 180 cm*



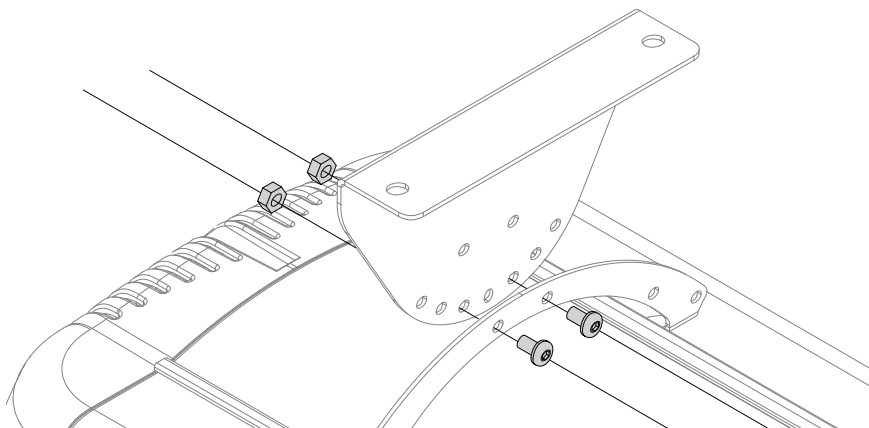
2. Fixer sur le mur les deux supports dotés de grands trous en utilisant des vis et des chevilles de dimensions appropriées.



S'assurer que le mur sur lequel l'appareil doit être installé est solide et qu'aucun câblage électrique ni canalisations d'eau ne passent à l'intérieur du mur.



- 3.** Insérer le support à arc dans le rail adéquat de la partie supérieure de l'appareil.



- 4.** Aligner les trous des supports et les assembler à l'aide des boulons fournis, en fixant le radiateur dans l'inclinaison souhaitée.

S'assurer que la chaleur diffusée par le radiateur est orientée vers la zone à chauffer. Bien serrer les vis à la fin de l'opération.

Nettoyage et entretien de l'appareil



Avant de le nettoyer, vérifier que l'appareil est débranché du secteur et attendre qu'il soit complètement froid.

Ne jamais plonger l'appareil dans l'eau ni dans d'autres liquides.

Pour le nettoyage, utiliser un chiffon humide, puis essuyer l'appareil soigneusement. Vérifier qu'il est parfaitement sec avant de le réutiliser.

Éviter d'utiliser des détergents agressifs, des solvants, des substances abrasives ou des sprays pouvant endommager les surfaces.

Entretien



Débrancher l'appareil avant toute opération d'entretien. Le nettoyage et l'entretien doivent être effectués par l'utilisateur et ne doivent pas être confiés à des enfants sans surveillance.

Pour éviter tout risque de dysfonctionnement, il est nécessaire de faire fonctionner l'appareil pendant quelques heures tous les 6 mois.

Pour l'entretien ou les éventuelles réparations, s'adresser exclusivement à des Centres d'assistance technique agréés Mo-EL. S'assurer que les pièces de rechange sont d'origine.

Élimination



Ce produit est conforme à la Directive 2002/96/CE. Le symbole de la poubelle barrée figurant sur l'appareil indique que le produit, au terme de son cycle de vie, doit être traité séparément des ordures ménagères. Pour ce faire, il faut le déposer dans un centre de tri sélectif pour appareils électriques et électroniques ou le rapporter au vendeur lors de l'achat d'un nouvel appareil équivalent.

L'utilisateur est tenu de remettre l'appareil au centre de collecte approprié au terme de son cycle de vie, sous peine des sanctions prévues par la législation en vigueur sur les déchets.

Le tri sélectif approprié, qui permet ensuite de procéder correctement à l'ensemble du processus de recyclage, de traitement et d'élimination éco-compatible des appareils désaffectés, contribue à éviter un potentiel impact négatif sur l'environnement et la santé et favorise le recyclage des matériaux constitutifs du produit.

Pour de plus amples informations concernant les systèmes de tri sélectif disponibles, veuillez vous adresser au service local d'élimination des déchets ou au magasin où vous avez acheté l'appareil.

Les producteurs et les importateurs s'acquittent de leur obligation de recyclage, traitement et élimination éco-compatibles aussi bien directement qu'en participant à un système collectif.

	9815		9815ED		9815D		9815DED	
	9815S	9815SD	9815SED	9815DED	9815SD	9815DED	9815SDED	9815DDED
Type de contrôle de la puissance thermique/de la température de la pièce								
	OUI	NON	OUI	NON	OUI	NON	OUI	NON
contrôle de la puissance thermique à un palier, pas de contrôle de la température de la pièce	X		X			X		X
contrôle à deux ou plusieurs paliers manuels, pas de contrôle de la température de la pièce		X		X	X		X	
contrôle de la température de la pièce avec thermostat mécanique		X		X		X		X
contrôle électronique de la température de la pièce		X		X		X		X
contrôle électronique de la température de la pièce et programmeur journalier		X		X		X		X
contrôle électronique de la température de la pièce et programmeur hebdomadaire		X		X		X		X
Autres options de contrôle								
	OUI	NON	OUI	NON	OUI	NON	OUI	NON
Contrôle de la température de la pièce, avec détecteur de présence		X		X		X		X
Contrôle de la température de la pièce, avec détecteur de fenêtre ouverte		X	X			X	X	
Option contrôle à distance		X		X		X		X
Contrôle adaptatif de l'activation		X		X		X		X
Limitation de la durée d'activation		X		X		X		X
Capteur à globe noir		X		X		X		X

Vorstellung des Produkts

HOT-TOP ist ein IR-C-Infrarot-Heizstrahler, der eine milde und angenehme Wärme abgibt.

HOT-TOP ist das ideale Gerät zum Heizen begrenzter Bereiche im Freien oder in großen Räumen. Es ist auch für eine längere Verwendung und den Einsatz in geschlossenen Räumen wie Restaurants, Büros, Supermarktkassen, Werkstätten und Hallen

perfekt geeignet.

Es gibt kein Licht ab, aber wie die Sonne, die die Körper bestrahlt, ohne die Luft aufzuheizen, spendet es seine Wärme den Personen. Andere Heizarten müssen hingegen zuerst die gesamte Umgebung aufheizen, bevor man ihren Nutzen wahrnimmt.



Technische Spezifikationen

Versorgungsspannung	220-230 V 50-60 Hz	240 V 50-60 Hz	120 V 60 Hz
Schutzklasse	I		
Schutzart	IP55		
Emissionsspektrum	IR-C		

HOT-TOP ist milde und angenehme Wärme, wie das Feuer eines Kamins, und entfaltet seine Wirkung auch bei leichten Luftzügen.

HOT-TOP trocknet die Luft nicht aus und wirbelt keinen Staub auf.

Das Gerät verwendet kein Gas und verbreitet daher keine giftigen und unangenehmen Verbrennungsrückstände in der Umgebung.

Im Vergleich zu einer Gasheizung ist es einfacher zu installieren, einzustellen und erfordert keine Wartung.

Größere Heizleistung dank Maßnahmen, die die Strahlung in Richtung der Benutzer erhöhen und den Wärmeverlust über die Rückseite verringern. Aus diesem Grund ist der erforderliche Abstand zu Decke oder Wänden geringer.

Lange Lebensdauer: Die ausgezeichnete Qualität der Materialien und die sehr guten

Oberflächenbehandlungen machen das Gerät widerstandsfähig gegen Abnutzung und Verschleiß durch Alterung, Gebrauch und Witterungseinflüsse.

Die beiden Heizelemente sind gepanzert und verfügen über mit Silikon vulkanisierte Endstücke für eine maximale Lebensdauer.

Design, Entwicklung und Produktion „made in Italy“.

Das **von Pino Spagnolo designte** Gerät ist nicht nur ein Heizstrahler, sondern vor allem auch ein Einrichtungsgegenstand.

Die IP55-Ausführungen können auch im Freien installiert werden.

Sehr einfache Installation an der Decke oder an der Wand.

Sicherheitshinweise



Die Bedienungsanleitung vor der Installation des Produkts aufmerksam lesen und sie für eine spätere Konsultation aufbewahren. Die Bedienungsanleitung muss aufbewahrt und im Fall einer Weitergabe des Gerätes dem neuen Benutzer übergeben werden. Der Hersteller behält sich eine Änderung der Eigenschaften des Produktes ohne vorherige Mitteilung vor. Die technischen Angaben sind reine Anhaltswerte.

1. Das Gerät ist ausschließlich für den Gebrauch bestimmt, für den es entwickelt wurde, das heißt für das Herstellen und Aufrechterhalten eines gewissen Wärmekomforts für Personen durch eine direkt auf sie gerichtete Wärmestrahlung. Das Produkt kann auch zum Heizen von Innenräumen verwendet werden, aber nur in der Ausführung mit der Endung ED, d.h. die Ausführung, in der das Produkt mit der Kontrollvorrichtung 9006ED/9005ED kombiniert ist. Der Hersteller haftet nicht für Schäden, die durch unsachgemäßen Gebrauch entstehen können.
2. Das Gerät nach dem Auspacken auf Vollständigkeit prüfen und sicherstellen, dass keine Anzeichen von Rissen oder Brüchen, Beschädigungen oder Manipulationen vorhanden sind.
3. Das Gerät kann von Kindern von mindestens 8 Jahren (wie auch von Menschen mit eingeschränkten körperlichen und geistigen Fähigkeiten oder eingeschränkter Sinneswahrnehmung oder ohne Erfahrung oder notwendiger Kenntnis) verwendet werden, sofern diese unter Aufsicht sind oder nachdem sie Anweisungen zum sicheren Gebrauch erhalten und die möglichen Gefahren verstanden haben. Kinder dürfen nicht mit dem Gerät spielen.
4. - Kinder unter 3 Jahren dürfen sich nicht in der Nähe des Geräts aufhalten, es sei denn, sie stehen unter ständiger Beaufsichtigung.
- Kinder im Alter zwischen 3 und 8 Jahren dürfen das Gerät nur ein- und ausschalten, wenn das Gerät in der normalen Betriebsposition aufgestellt oder installiert wurde und wenn sie beaufsichtigt werden oder Anweisungen zum sicheren Gebrauch

des Geräts erhalten haben und die vom Gerät ausgehenden Gefahren verstehen.

- Kinder im Alter zwischen 3 und 8 Jahren dürfen nicht den Netzstecker in die Steckdose stecken und das Gerät nicht einstellen oder reinigen. Ebenso dürfen sie nicht die Instandhaltungsarbeiten ausführen, für die der Anwender zuständig ist.
5. Kinder sind zu beaufsichtigen, damit sichergestellt ist, dass sie nicht mit dem Gerät spielen.
 6. Das Gerät darf nicht in Bereichen installiert werden, in welchen entzündbare Gase, Staub oder gefährliche Dämpfe vorhanden sein können.
 7. Während des Gebrauchs des Heizstrahlers müssen einige grundsätzliche Regeln beachtet werden (auf alle elektrischen Geräte anwendbar):
 - Das Gerät nicht mit nassen oder feuchten Händen anfassen
 - Nicht barfuß mit dem Gerät hantieren
 - Kinder nicht mit dem Gerät spielen lassen.
 8. Keine Änderungen am Produkt vornehmen.
 9. Die Anschlüsse trocken halten.
 10. Ist das Stromkabel beschädigt, den Gebrauch vermeiden und es vom Hersteller, einem autorisierten technischen Kundendienst oder auf jeden Fall von einer Person mit ähnlicher Fachausbildung auswechseln lassen, damit jeder Gefahr vorgebeugt wird.
 11. Bei längerem Betriebsstillstand das Gerät vom Stromnetz trennen.



Das Gerät nicht in kleinen Räumen verwenden, in denen sich Personen aufhalten, die nicht in der Lage sind, den Raum ohne Hilfe zu verlassen, es sei denn, sie werden durchgehend beaufsichtigt. Von dieser Vorschrift ausgenommen ist das Produkt mit der Endung ED. In diesem Fall ist das Heizgerät mit einer externen Raumtemperaturkontrolle ausgestattet.

Alle Benutzer müssen über alle Betriebs- und Sicherheitsaspekte in Bezug auf das Gerät informiert werden. Diese Bedienungsanleitung muss zur Konsultation aufbewahrt werden.

Einleitende Hinweise



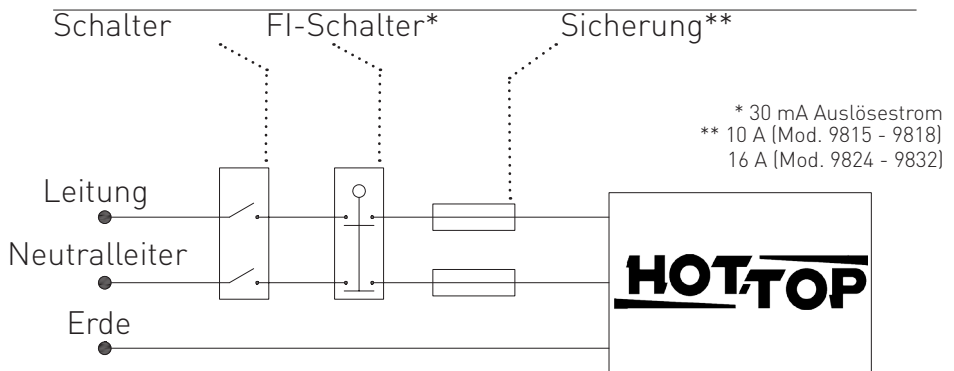
Vor dem Anschluss des Gerätes an das Stromnetz sicherstellen, dass die Spannung mit der auf dem Typenschild des Gerätes angegebenen Netzspannung übereinstimmt und dass die elektrische Anlage mit den geltenden Vorschriften übereinstimmt.

Die Installation des Geräts muss von qualifiziertem Fachpersonal in Übereinstimmung mit der deutschen Norm DIN-VDE 0100 für elektrische Anlagen durchgeführt werden. Übereinstimmung mit der EU-Verordnung 2015/1188 durchgeführt werden. Vor dem Anschluss des Geräts sicherstellen, dass die elektrische Anlage über ein wirksames Erdungssystem verfügt.

Das Gerät muss mit dem im Lieferumfang enthaltenen Silikonkabel H05SS-F an das Stromnetz angeschlossen werden. Vor der Versorgungsleitung muss ein zweipoliger Schalter der Überspannungskategorie III zwischengeschaltet werden, mit einem Öffnungsabstand der Kontakte von mindestens 3 mm.

Das Gerät ist Klasse I mit Schutzgrad IP55, der im Allgemeinen für Produkte vorgesehen ist, die auch im Freien installiert werden können. Wenn dieser Schutzgrad gegen Staub und Wasser beibehalten werden soll, muss der Netzanschluss mittels eines Systems erfolgen, das mindestens über den Schutzgrad IP55 verfügt, gemäß der deutschen Norm DIN-VDE 0100.

Eine der Leistung des Geräts entsprechende Absicherung und insbesondere ein Fehlerstromschutzschalter (RCD) mit einem Bemessungsfehlerstrom von nicht mehr als 30 mA sind dem Heizelement zwingend vorzuschalten.



Alle Heizstrahler sind dazu bestimmt, sowohl im Freien als auch in Innenräumen einen gewissen Wärmekomfort für solche benötigende Personen herzustellen und aufrecht zu erhalten. Es ist daher sehr wichtig, den Bereich, in dem sich die Personen aufhalten, genau zu untersuchen und die Heizstrahlung auf sie zu richten.

Zusätzliche Hinweise

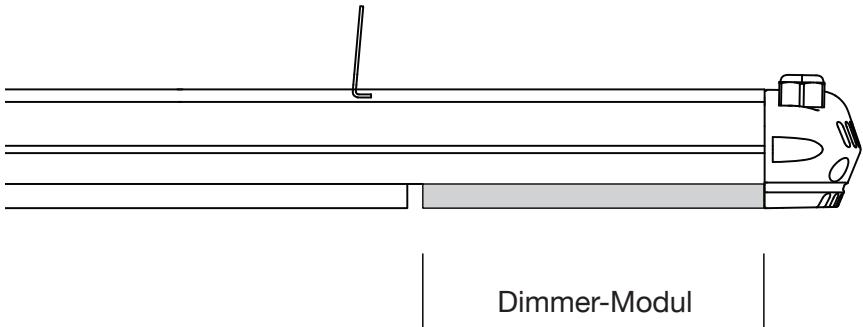
- Das Gerät auf keinen Fall einschalten, wenn es auf dem Boden oder auf einer Oberfläche liegt, die keine gute Verbreitung der erzeugten Wärme erlaubt.
- Vor dem Heizstrahler einen Bereich von mindestens einem Meter Abstand frei lassen.
- Das Gerät darf nicht direkt unter einer Steckdose oder gegenüber einer Steckdose positioniert werden.
- Das Heizgerät muss so installiert werden, dass die Schalter bzw. Bedienelemente nicht von jemandem berührt werden können, der sich in der Badewanne oder unter der Dusche befindet.
- Den Gebrauch von Verlängerungskabeln vermeiden, da Brandgefahr vorliegen kann.
- Sicherstellen, dass entzündliches Material, Vorhänge oder Gardinen oder brennbare Materialien nicht mit dem Heizstrahler in Kontakt kommen können oder sich in seiner Nähe befinden.



VORSICHT!

Einige Teile dieses Produkts können sehr heiß werden und Verbrennungen verursachen. Besonderes Augenmerk gilt dabei, wo Kinder und schutzbedürftige Personen anwesend sind.

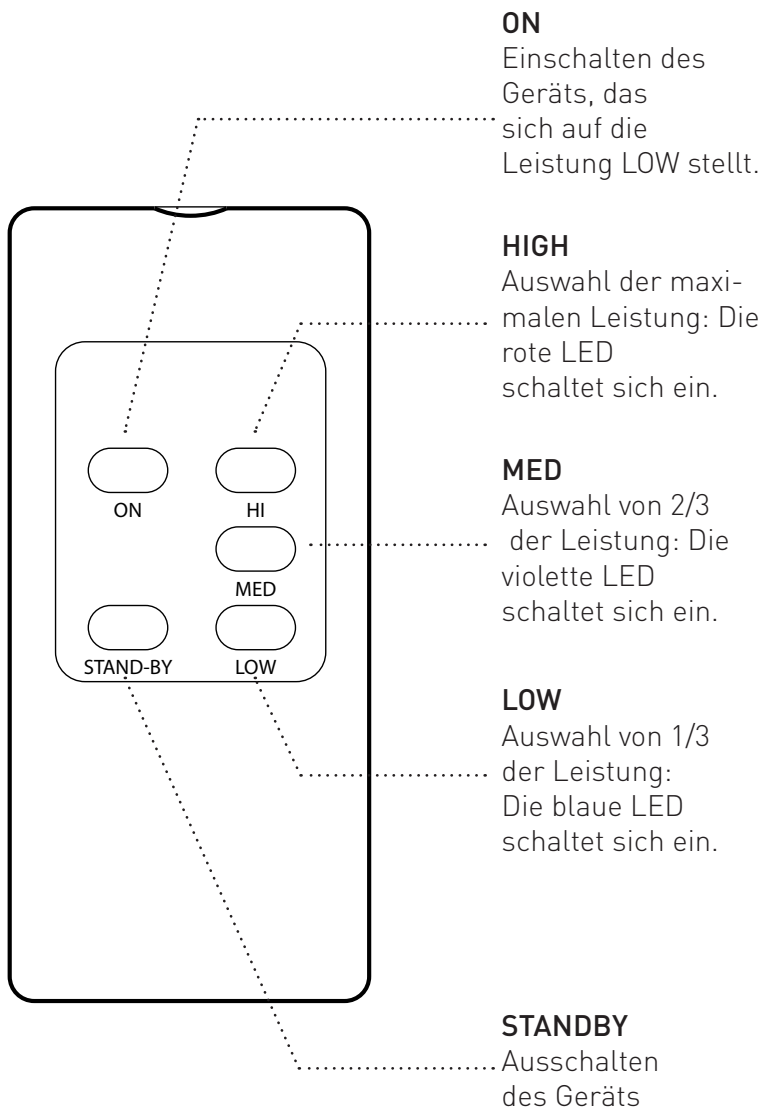
Modelle mit Dimmer und Fernbedienung



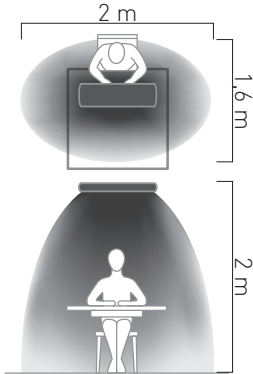
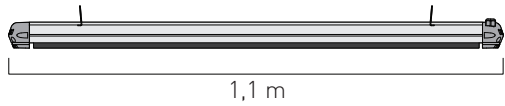
Für maximale Flexibilität sind alle Modelle mit Dimmer erhältlich, um die Intensität des Heizstrahlers bequem mit der Fernbedienung einzustellen.

Die Länge jedes Modells vergrößert sich um 15 cm, während Breite und Höhe unverändert bleiben.

- Ein 12V-Batterien vom Typ A23 (nicht im Lieferumfang enthalten) in die Fernbedienung einsetzen und dabei die angegebenen Polungen beachten.
- Das Gerät an das Stromnetz anschließen: Die blaue LED beginnt zu blinken.
- Die Fernbedienung wie in der Abbildung gezeigt verwenden.



Modellübersicht



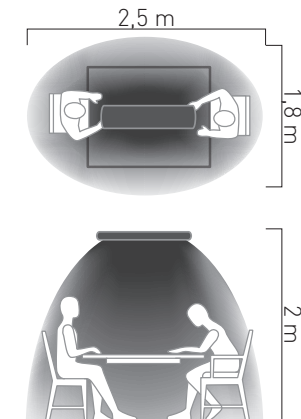
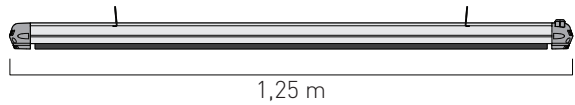
Small

LEISTUNG 1500W₍₉₈₁₅₎
1350W_(9815S)

ABSTRAHLFLÄCHE 3150 cm²

ABDECKUNG 5 m²

GEWICHT 5,7 kg



Medium

LEISTUNG 1800W₍₉₈₁₈₎
1650W_(9818S)

ABSTRAHLFLÄCHE 3650 cm²

ABDECKUNG 7 m²

GEWICHT 6,4 kg

Temperaturerhöhung

+5

+10

+16



1,55 m

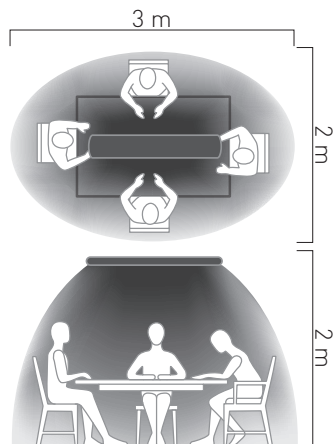
Large

LEISTUNG 2400W₍₉₈₂₄₎
2200W_(9824S)

ABSTRAHLFLÄCHE 4575 cm²

ABDECKUNG 9 m²

GEWICHT 7,8 kg



1,95 m

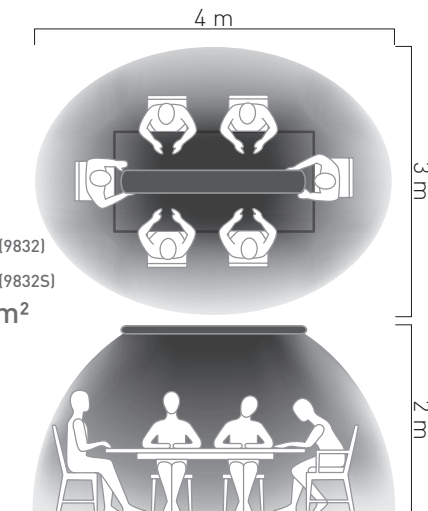
Extra Large

LEISTUNG 3200W₍₉₈₃₂₎
2950W_(9832S)

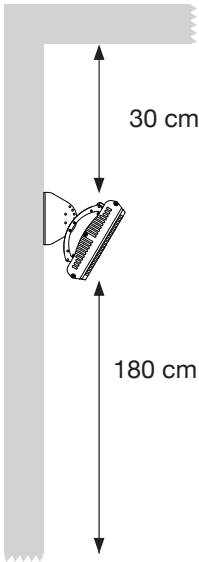
ABSTRAHLFLÄCHE 5850 cm²

ABDECKUNG 12 m²

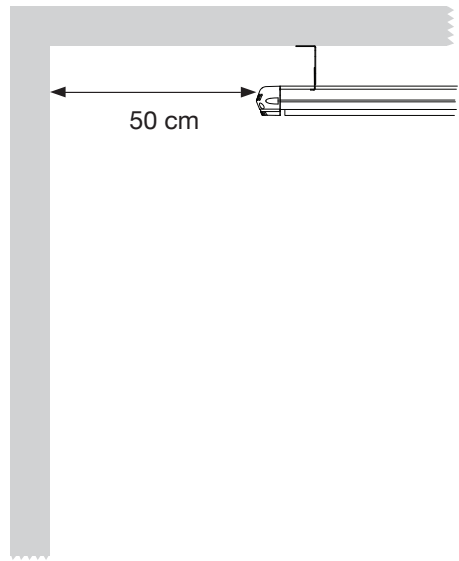
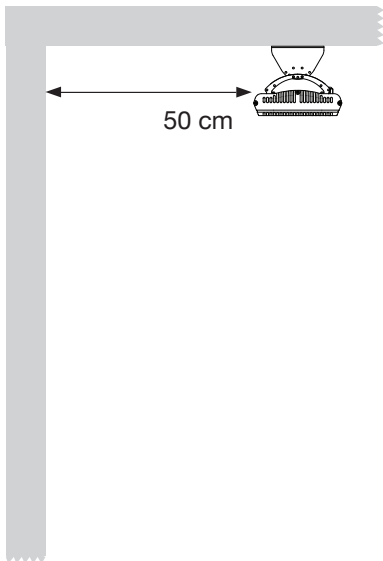
GEWICHT 9,8 kg

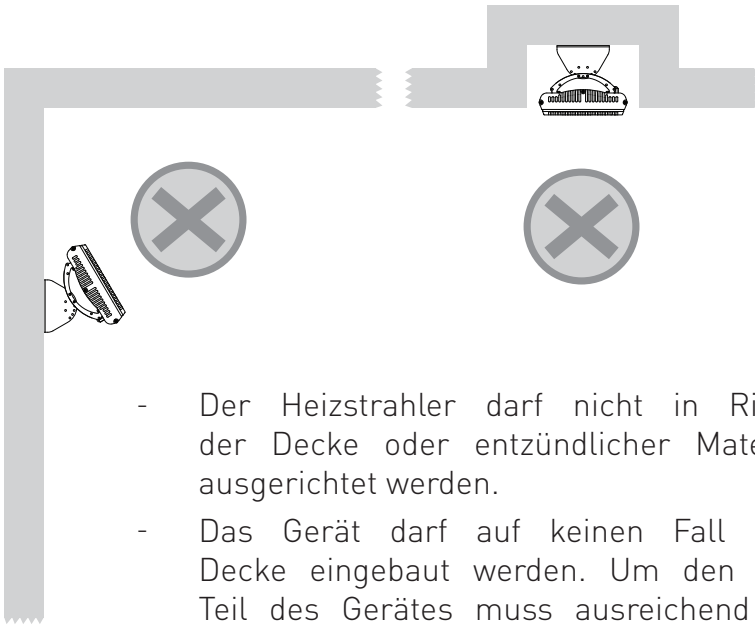


Sicherheitsabstände



- Der Heizstrahler muss in einer Höhe von mindestens 180 cm installiert werden.
- Bei einer Installation im Bad beträgt die Mindesthöhe 225 cm in den Schutzbereichen 1 und 2, während im Schutzbereich 3 ein Mindestabstand zum Boden von 180 cm erforderlich ist, in Übereinstimmung mit den Normen jedes einzelnen Landes (It.: CEI 64-8).
- Zwischen dem höchsten Teil des Heizstrahlers und der Decke einen Freiraum von mindestens 30 cm und zwischen dem Heizstrahler und der Wand einen Freiraum von mindestens 50 cm lassen.



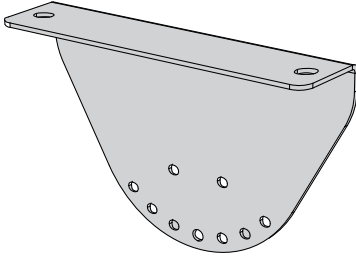


- Der Heizstrahler darf nicht in Richtung der Decke oder entzündlicher Materialien ausgerichtet werden.
- Das Gerät darf auf keinen Fall in der Decke eingebaut werden. Um den oberen Teil des Gerätes muss ausreichend Raum gelassen werden, um eine gute Belüftung zu gewährleisten.
- Den Heizstrahler nicht in direkter Nähe einer Badewanne, Dusche oder eines Schwimmbeckens verwenden.
- Wenn sich niemand im zu beheizenden Raum befindet, sollte das Gerät ausgeschaltet werden.

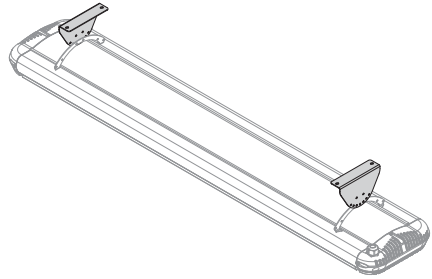


Nach dem Einschalten 15-20 Minuten warten, um die maximale Nutzungstemperatur zu erreichen.

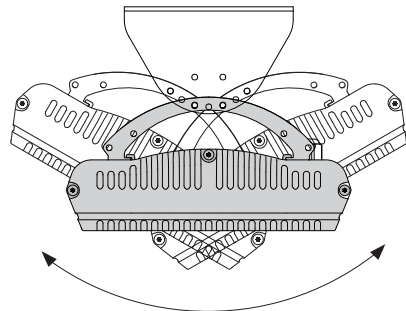
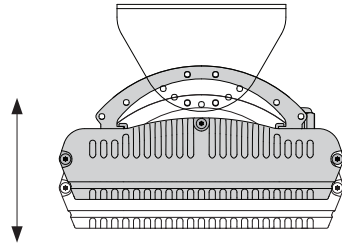
Im Lieferumfang enthaltene Halterung



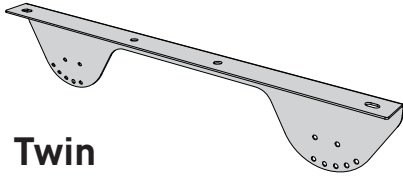
Art.-Nr. 004456



Die an der Wand oder Decke zu befestigende Halterung weist eine Reihe an Löchern auf, die eine Befestigung des Heizstrahlers in 6 verschiedenen Positionen ermöglichen.

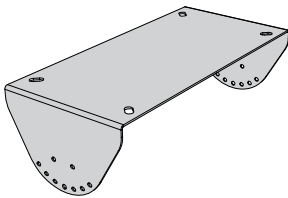
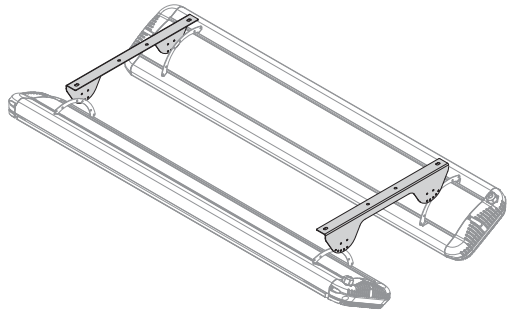


Optionale Halterungen



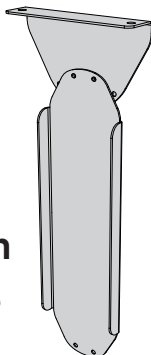
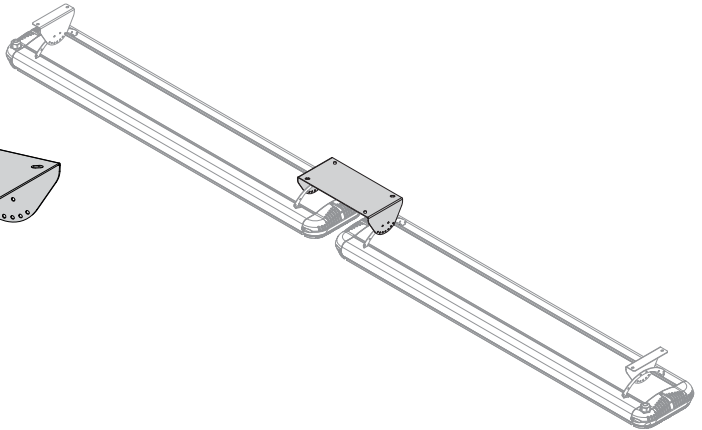
Twin

Art.-Nr. 7704



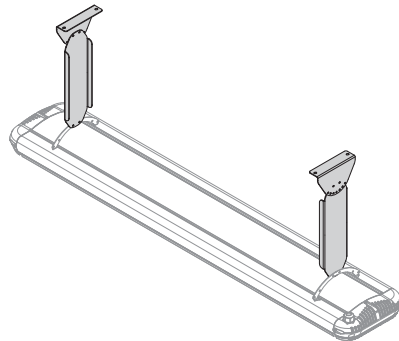
End to end

Art.-Nr. 7705



Extension

Art.-Nr. 7706



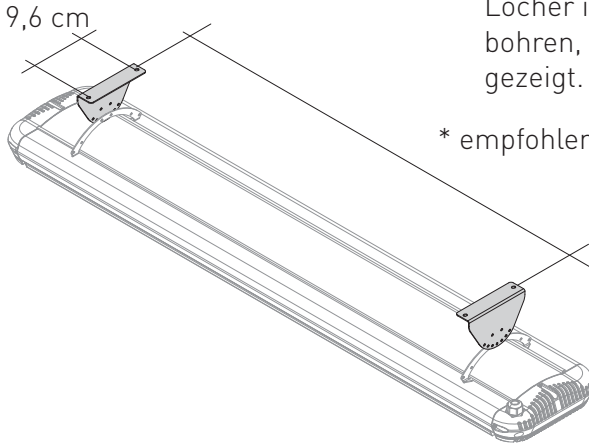
Montage



Vor der Verwendung muss der Heizstrahler mittels der im Lieferumfang enthaltenen Halterungen an der Wand oder Decke befestigt werden.

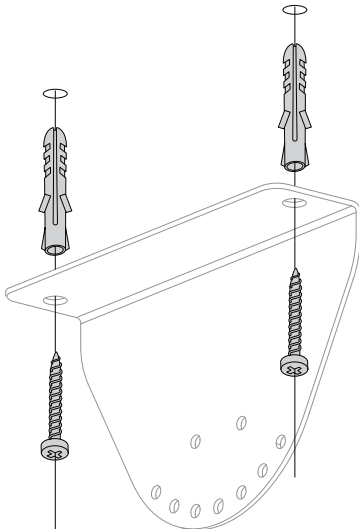
1. Mit einem Bohrer mit geeigneter Spitze vier Löcher in die Mauer bohren, wie in der Graphik gezeigt.

* empfohlener Wert:

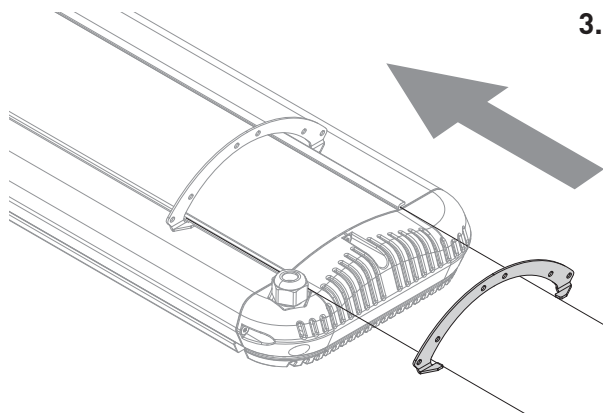


Small 80 cm*
Medium 95 cm*
Large 125 cm*
Extra Large 180 cm*

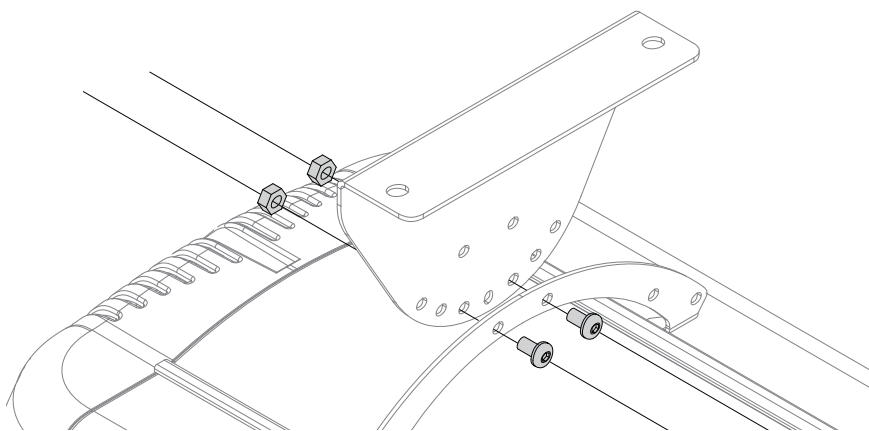
2. Die beiden Halterungen mit großen Löchern an der Wand befestigen. Dazu Schrauben und Dübel geeigneter Größe verwenden.



Sicherstellen, dass die Wand, an der das Gerät befestigt werden soll, tragfähig ist und dort keine Stromleitungen oder Wasserrohre verlaufen.



- 3.** Die bogenförmige Halterung in die entsprechende Schiene auf der oberen Seite des Geräts einsetzen.



- 4.** Die Löcher der Halterungen aneinander ausrichten und sie mittels der im Lieferumfang enthaltenen Bolzen miteinander verbinden und den Heizstrahler so in der gewünschten Neigung befestigen.

Sich vergewissern, dass der Heizstrahler die Wärme in der gewünschten Richtung ausstrahlt. Abschließend die Schrauben gut festziehen.

Reinigung und Pflege des Geräts



*Bevor mit der Reinigung begonnen wird, ist sicherzustellen, dass das Gerät vom Stromnetz getrennt ist und alle Bestandteile vollständig abgekühlt sind.
Das Gerät niemals in Wasser oder in andere Flüssigkeiten tauchen.*

Zum Reinigen ein weiches, feuchtes Tuch verwenden und das Gerät sorgfältig abtrocknen. Vor dem erneuten Betrieb sicherstellen, dass alle Bestandteile trocken sind. Die Verwendung von aggressiven Reinigungsmitteln, Lösungsmitteln, Scheuermitteln oder Sprays vermeiden, welche die Oberflächen beschädigen können.

Wartung



Das Gerät vor jedem Wartungseingriff vom Stromnetz trennen. Die Reinigung und Wartung müssen durch den Benutzer durchgeführt werden und nicht durch unbeaufsichtigte Kinder.

Um die Gefahr von Betriebsstörungen zu vermeiden, muss das Gerät alle 6 Monate für ein paar Stunden in Betrieb genommen werden.

Wenden Sie sich für die Wartungs- und eventuellen Reparaturarbeiten ausschließlich an von Mo-El autorisierte technische Kundendienstzentren. Sicherstellen, dass es sich bei Ersatzteilen um Original-Ersatzteile handelt.

Entsorgung



Dieses Produkt stimmt mit der EU-Richtlinie 2002/96/EG überein.

Das Symbol mit dem durchgestrichenen Mülleimer auf dem Gerät zeigt an, dass das vom Hausmüll separat zu behandelnde Produkt am Ende seiner Nutzungsdauer einer Sammelstelle für die Mülltrennung von Elektrogeräten und elektronischen Geräten zugeführt werden muss oder dem Händler bei Kauf eines entsprechenden neuen Gerätes zurückzugeben ist.

Der Benutzer ist unter Androhung der vom geltenden Abfallgesetz vorgesehenen Strafen am Ende der Nutzungsdauer für die Zuführung des Geräts zu den entsprechenden Sammelstellen verantwortlich. Eine angemessene Mülltrennung für das nachfolgende Recycling, die Aufbereitung und umweltfreundliche Entsorgung des ausgedienten Gerätes trägt dazu bei, eventuelle negative Auswirkungen auf die Umwelt und die Gesundheit zu vermeiden und das Recycling der Materialien, aus welchen sich das Produkt zusammensetzt, zu begünstigen.

Wenden Sie sich für weitere Informationen bezüglich der verfügbaren Trennmodalitäten an die örtliche Müllentsorgungseinrichtung oder an das Geschäft, in welchem das Produkt erworben wurde.

Die Hersteller und Importeure leisten ihrer Verantwortung des Recyclings, der Aufbereitung und umweltfreundlichen Entsorgung auf direktem Wege wie auch durch Teilnahme an einem gemeinschaftlichen System Folge.

Art der Wärmeleistung/Raumtemperaturkontrolle	9815		9815ED		9815D		9815DED	
	JA	NEIN	JA	NEIN	JA	NEIN	JA	NEIN
einstufige Wärmeleistung, keine Raumtemperaturkontrolle	X		X		X		X	
zwei oder mehr manuell einstellbare Stufen, keine Raumtemperaturkontrolle		X		X		X		X
Raumtemperaturkontrolle mit mechanischem Thermostat		X		X		X		X
mit elektronischer Raumtemperaturkontrolle		X		X		X		X
elektronische Raumtemperaturkontrolle und Tageszeitregelung		X		X		X		X
elektronische Raumtemperaturkontrolle und Wochentagsregelung		X	X			X	X	
Sonstige Regelungsoptionen								
Raumtemperaturkontrolle mit Präsenzerkennung	JA	NEIN	JA	NEIN	JA	NEIN	JA	NEIN
Raumtemperaturkontrolle mit Erkennung offener Fenster		X		X		X		X
mit Fernbedienungsoption		X	X			X		X
mit adaptiver Regelung des Heizbeginns		X		X		X		X
mit Betriebszeitbegrenzung		X		X		X		X
mit Schwarzkugelsensor		X		X		X		X

Introducción al producto

HOT-TOP es un calefactor de rayos infrarrojos IR-C que emite un calor agradable y envolvente.

HOT-TOP es el dispositivo ideal para calentar pequeñas zonas situadas en el exterior o dentro de entornos más grandes. También es perfecto para usos prolongados en espacios cerrados como

restaurantes, oficinas, cajas de supermercados, talleres y porches.

No emite ninguna luz, sino que al igual que el sol irradia los cuerpos sin calentar el aire, dedica su calor a las personas. Otros tipos de calentamiento, en cambio, deben calentar primero todo el lugar antes de que se perciba el beneficio.



Especificaciones técnicas

Tensión de alimentación	220-230 V 50-60 Hz	240 V 50-60 Hz	120 V 60 Hz
Clase de aislamiento	I		
Grado de protección	IP55		
Espectro de emisión	IR-C		

Puntos fuertes

HOT-TOP es calor suave y envolvente como el fuego de una chimenea y es eficaz incluso en caso de ligeras corrientes de aire.

HOT-TOP no seca el aire y no levanta polvo.

No utiliza gas y, por lo tanto, no difunde en el ambiente los residuos tóxicos y desagradables de la combustión.

En comparación con la calefacción de gas, es más fácil de instalar y regular, y no requiere mantenimiento.

Rendimiento térmico superior obtenido gracias a medidas que aumentan la irradiación hacia los usuarios y disminuyen la dispersión por la parte de atrás. Por este motivo, requiere una distancia inferior desde el techo o desde las paredes.

Duradero en el tiempo: la alta calidad de los materiales y los excelentes tratamientos de las

superficies lo fortalecen contra el paso del tiempo, el uso o la exposición a la intemperie.

Las dos resistencias están acorazadas y dotadas de terminales vulcanizados con silicona para prolongar al máximo su vida útil.

Diseño, ingeniería y producción *Made in Italy*.

Diseñado por Pino Spagnolo, no es solo un calefactor, sino que sobre todo es un complemento de decoración.

Las versiones IP55 también se pueden instalar al aire libre.

Muy fácil de instalar tanto en el techo como en la pared.

Advertencias de seguridad



Leer detenidamente las instrucciones antes de instalar el producto y conservarlas para futuras consultas. El manual debe conservarse y entregarse al nuevo propietario en caso de cesión del aparato. El Fabricante se reserva el derecho de modificar las características del producto sin previo aviso. Los datos técnicos son meramente indicativos.

1. El aparato está destinado exclusivamente al uso para el que ha sido diseñado, es decir, alcanzar y mantener un determinado confort térmico para las personas a través de radiación térmica directa hacia las mismas. El producto también se puede usar para calentar ambientes interiores pero solo en la versión con el sufijo ED, es decir, la que lleva asociado el dispositivo de regulación 9006ED/9005ED. El Fabricante no podrá ser considerado responsable por los posibles daños provocados por un uso inadecuado.
2. Una vez desembalado el producto, verificar la existencia de todos los elementos previstos y asegurarse de que no presente roturas, daños o alteraciones.
3. El aparato puede ser utilizado por niños de al menos 8 años (así como por personas con capacidades físicas, sensoriales o mentales reducidas, o sin experiencia ni los conocimientos necesarios) siempre que estén bajo supervisión o si han recibido instrucciones relativas al uso seguro y hayan comprendido los posibles peligros. Los niños no deben jugar con el aparato.
4. - Mantener constantemente vigilados o alejados del aparato a los niños menores de 3 años.
- Los niños de edad comprendida entre los 3 y los 8 años solo podrán encender/apagar el aparato si éste se encuentra en su posición normal de funcionamiento y siempre que estén siendo supervisados o hayan sido instruidos para el uso seguro del mismo y entiendan los riesgos.
- Los niños de edad comprendida entre los 3 y los 8 años no

deben conectar el enchufe, ajustar o limpiar el aparato ni realizar el mantenimiento a cargo del usuario.

5. Los niños deberían ser supervisados por un adulto que se asegure de que no jueguen con el aparato.
6. El aparato no debe instalarse en zonas de gases inflamables, polvo o vapores peligrosos.
7. Al utilizar el calefactor, se deben seguir algunas reglas fundamentales (aplicables a todos los aparatos eléctricos):
 - No tocar el aparato con las manos mojadas.
 - No manipular el aparato con los pies descalzos.
 - No dejar que los niños jueguen con el aparato.
8. No modificar el producto.
9. Mantener las conexiones secas.
10. Evitar utilizar el cable de alimentación si está dañado. Solicitar su reemplazo al fabricante o a un servicio de asistencia técnica autorizado, o bien a una persona con una cualificación similar, a fin de prevenir cualquier riesgo.
11. Desconectar el aparato de la alimentación eléctrica si no se lo utiliza por largos períodos.



No utilizar en habitaciones pequeñas ocupadas por personas que no puedan salir de las mismas de manera autónoma, a no ser que estén bajo vigilancia constante o que el producto sea la versión con el sufijo ED. En este caso, el aparato de calefacción dispone de un dispositivo externo de regulación de la temperatura ambiental.

Todos los usuarios deben conocer todos los aspectos relativos al funcionamiento y la seguridad del aparato. Estas instrucciones deben conservarse como referencia.

Advertencias preliminares



Antes de conectar el aparato a la red eléctrica, asegurarse de que la tensión coincida con la indicada en la etiqueta de datos técnicos del aparato y de que la instalación eléctrica respete las normas vigentes.

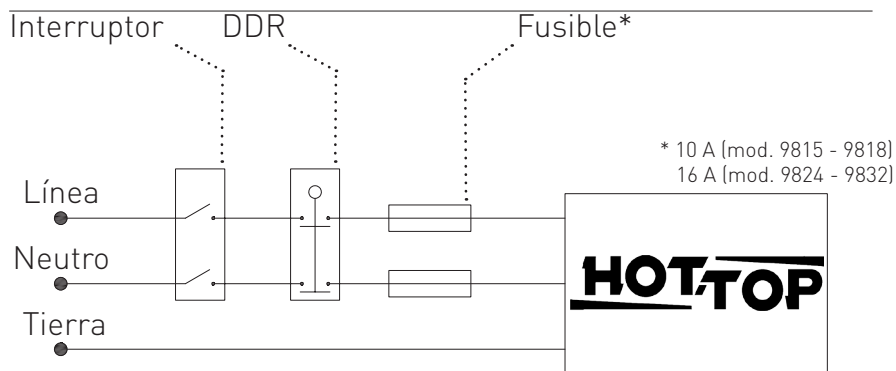
La instalación del aparato debe ser llevada a cabo por personal competente y cualificado, de conformidad con la norma en vigor en su país que regula las instalaciones eléctricas y de conformidad con el reglamento UE 2015/1188. Antes de conectar el aparato, asegurarse de que la instalación eléctrica tenga un sistema de puesta a tierra eficaz.

El aparato debe conectarse a la red eléctrica mediante el cable de silicona H05SS-F suministrado.

El aparato es de clase I con grado de protección IP55, previsto generalmente para los productos que se pueden instalar también al aire libre. Si se desea mantener este grado de protección contra el polvo y el agua, la conexión con la alimentación se debe realizar mediante un sistema que sea al menos IP55, según la normativa en vigor en su país.

Es necesario colocar antes de la línea de alimentación un interruptor multipolar de categoría de sobretensión III, con distancia de apertura de los contactos de al menos 3 mm.

Asegurarse de que el sistema esté protegido por un interruptor diferencial magnetotérmico con corriente de intervención no superior a 30 mA.



Todos los calefactores por radiación están destinados a alcanzar y mantener un determinado confort térmico para las personas que lo necesiten, tanto en exteriores como en interiores. Por lo tanto, es muy importante estudiar con atención la zona en la que están las personas y orientar la radiación térmica hacia las mismas.

Indicaciones adicionales

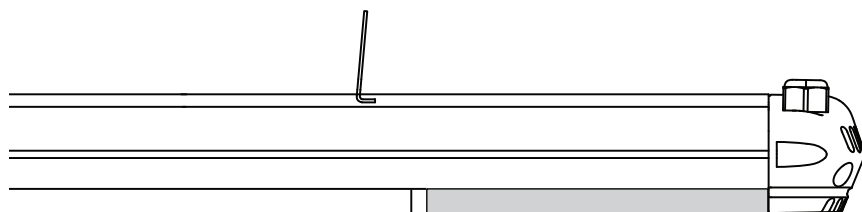
- Bajo ninguna circunstancia se debe encender el aparato si se encuentra apoyado en el suelo o sobre una superficie que no permita una buena difusión del calor producido.
- Dejar libre la zona delante del calentador con una distancia mínima de un metro.
- El aparato no se debe colocar justo debajo de una toma de corriente, ni en frente de esta.
- El aparato de calefacción se debe instalar de manera que se impida que los interruptores o los mandos puedan ser tocados por quien se encuentre en la bañera o en la ducha.
- Evitar el uso de alargadores, ya que pueden provocar un incendio.
- Asegurarse de que no exista la posibilidad de que material inflamable, cortinas o materiales combustibles entren en contacto con el calefactor o se encuentren en sus proximidades.



¡PRECAUCIÓN!

Algunas partes de este producto pueden llegar a ser muy calientes y causar quemaduras. Se debe prestar especial atención a los niños y las personas vulnerables.

Modelos con regulador de intensidad (*dimmer*) y mando a distancia

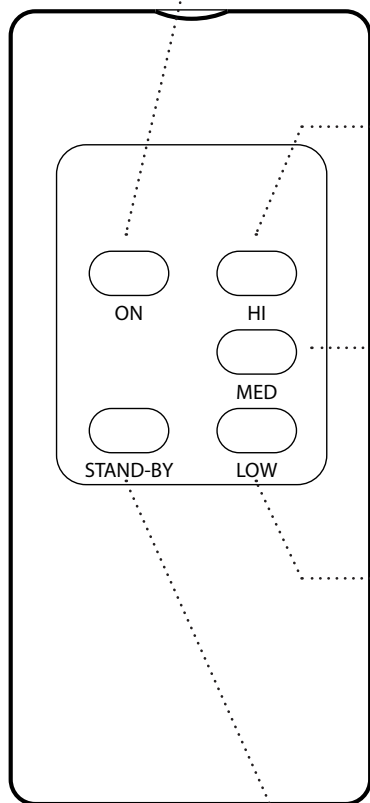


Módulo *Dimmer*

Para una máxima flexibilidad, todos los modelos están disponibles con regulador de intensidad (*dimmer*) para regular cómodamente la intensidad del calefactor con el mando a distancia.

La longitud de cada modelo aumenta 15 cm, mientras que la anchura y la altura siguen siendo las mismas.

- Introducir en el mando a distancia una batería de 12 V de tipo A23 (no incluidas en el embalaje), respetando las polaridades indicadas.
- Conectar el aparato a la alimentación eléctrica: el LED azul se enciende parpadeando.
- Utilizar el mando a distancia como se muestra en la figura.



ON
encendido del
aparato, que
se pone en la
potencia LOW

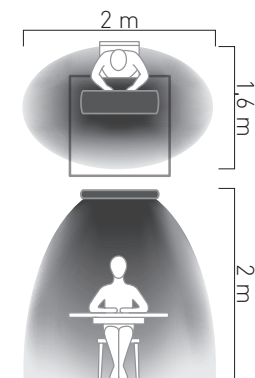
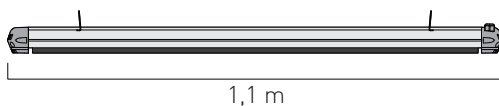
HIGH
selección de la
potencia máxima: el
LED rojo se
enciende.

MED
selección de 2/3
de la potencia: el
LED morado se
enciende.

LOW
selección de 1/3
de la potencia:
el LED azul se
enciende.

STAND-BY
apagado
del aparato

Descripción general de los modelos



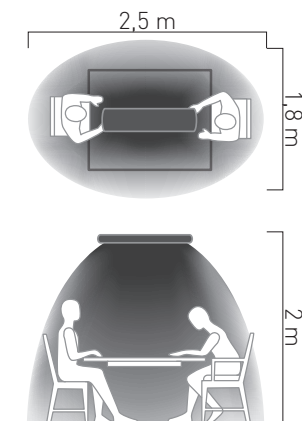
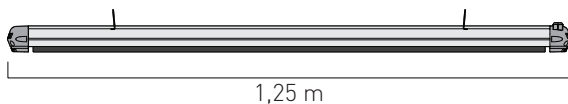
Small

POTENCIA 1500W₍₉₈₁₅₎
1350W_(9815S)

SUPERFICIE RADIANTE 3150 cm²

COBERTURA 5 m²

PESO 5,7 kg



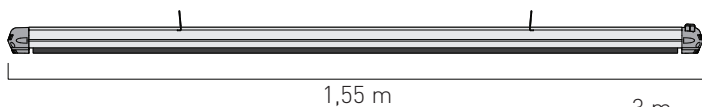
Medium

POTENCIA 1800W₍₉₈₁₈₎
1650W_(9818S)

SUPERFICIE RADIANTE 3650 cm²

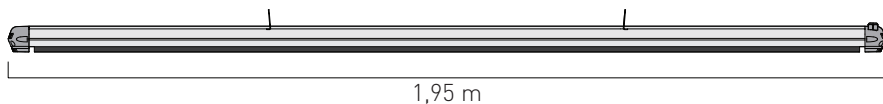
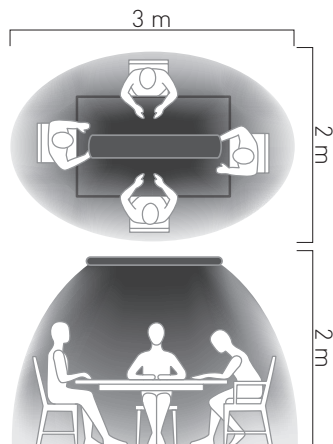
COBERTURA 7 m²

PESO 6,4 kg



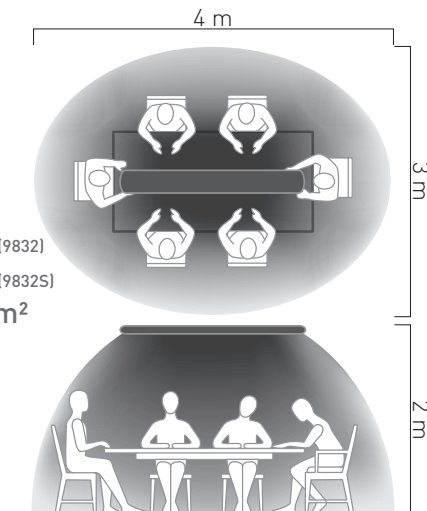
Large

POTENCIA 2400W₍₉₈₂₄₎
 2200W_(9824S)
 SUPERFICIE RADIANTE 4575 cm²
 COBERTURA 9 m²
 PESO 7,8 kg

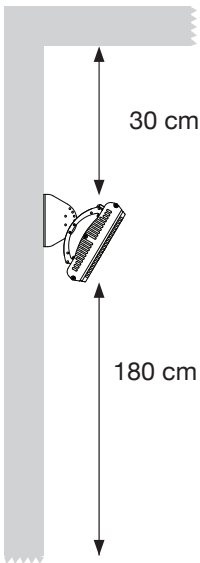


Extra Large

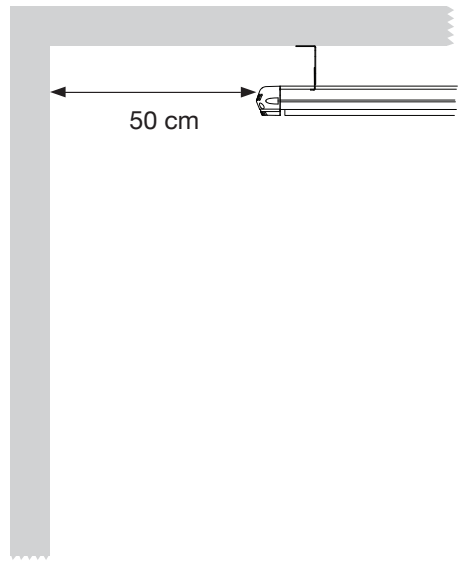
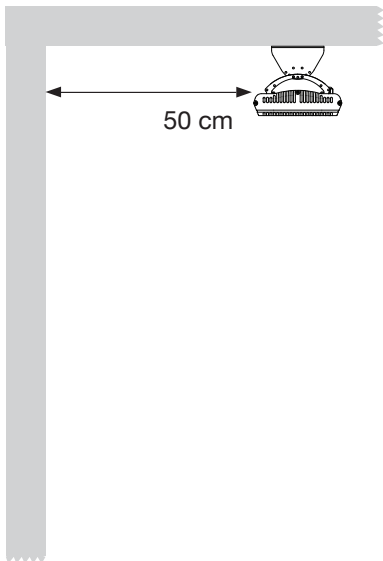
POTENCIA 3200W₍₉₈₃₂₎
 2950W_(9832S)
 SUPERFICIE RADIANTE 5850 cm²
 COBERTURA 12 m²
 PESO 9,8 kg

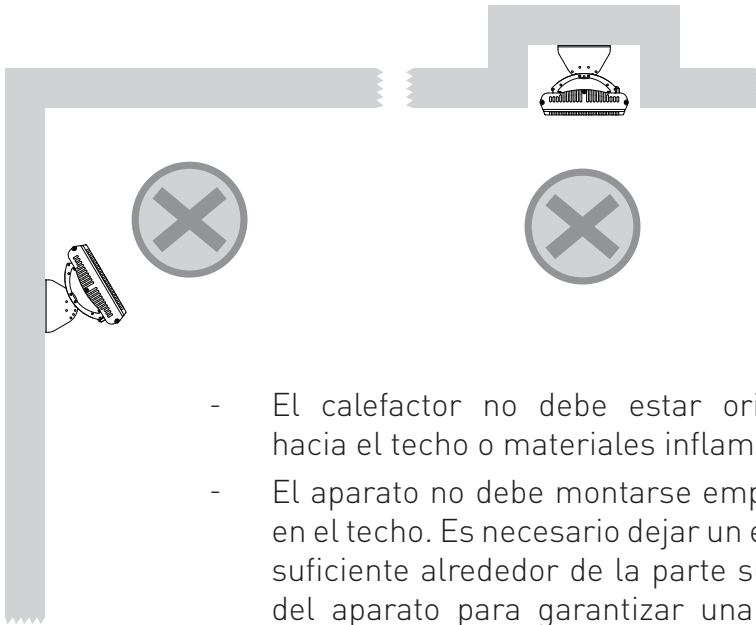


Distancias de seguridad



- El calefactor debe estar instalado a una altura mínima de 180 cm.
- Si está instalado en un cuarto de baño, la altura mínima es de 225 cm en las zonas de seguridad 1 y 2, mientras que en la zona de seguridad 3 la distancia mínima desde el suelo es de 180 cm, de conformidad con las normas de cada país (CEI 64-8).
- Dejar una distancia libre mínima de 30 cm entre la parte más alta del calefactor y el techo y 50 cm entre el calefactor y la pared.



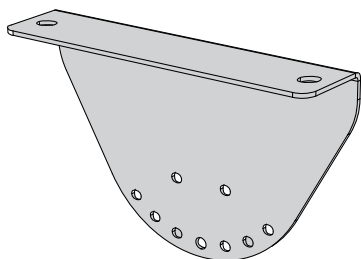


- El calefactor no debe estar orientado hacia el techo o materiales inflamables.
- El aparato no debe montarse empotrado en el techo. Es necesario dejar un espacio suficiente alrededor de la parte superior del aparato para garantizar una buena ventilación.
- No usar el calefactor en las proximidades inmediatas de una bañera, ducha o piscina.
- Si no hay nadie en el lugar que se va a calentar, se recomienda apagar el aparato.

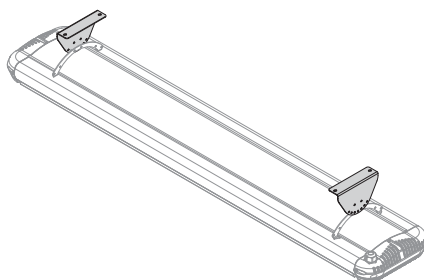


Esperar 15-20 minutos desde el encendido para alcanzar la máxima temperatura de uso.

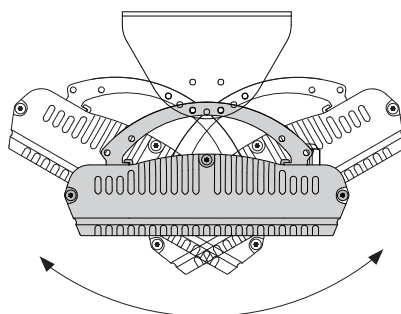
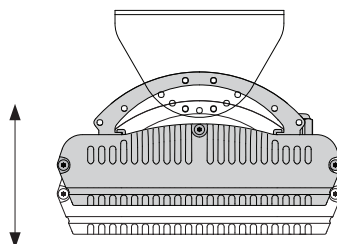
Soporte incluido



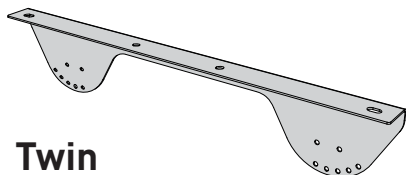
cód. 004456



El soporte que se fija a la pared tiene una serie de orificios que permiten fijar el calefactor en 6 posiciones diferentes.

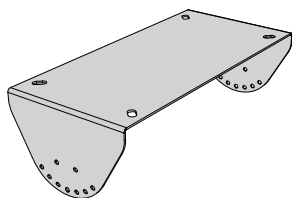
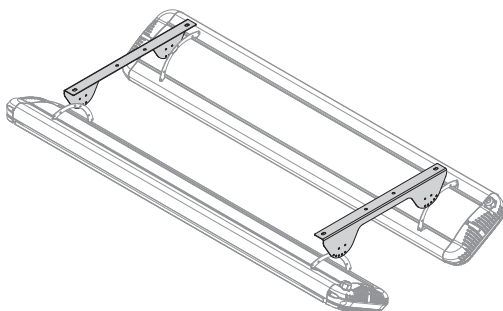


Soportes opcionales



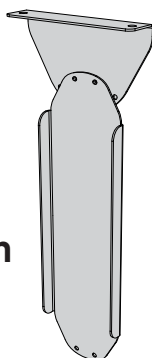
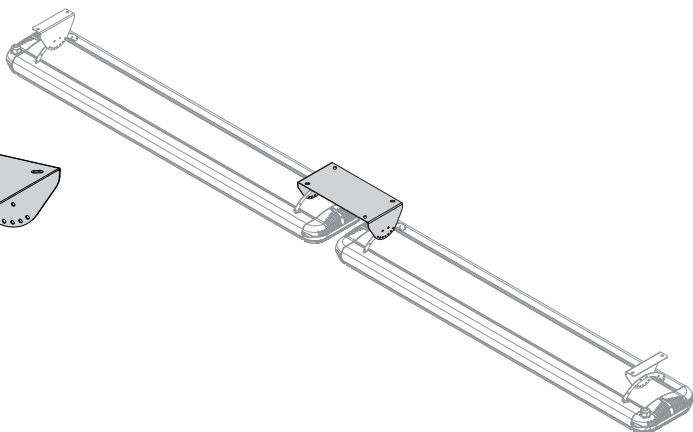
Twin

cód. 7704



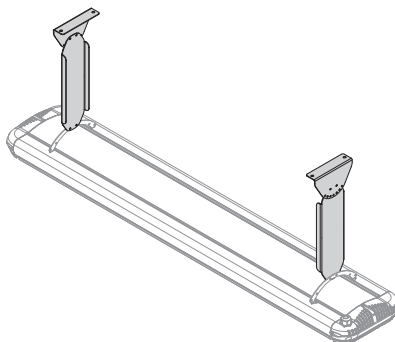
End to end

cód. 7705



Extension

cód. 7706

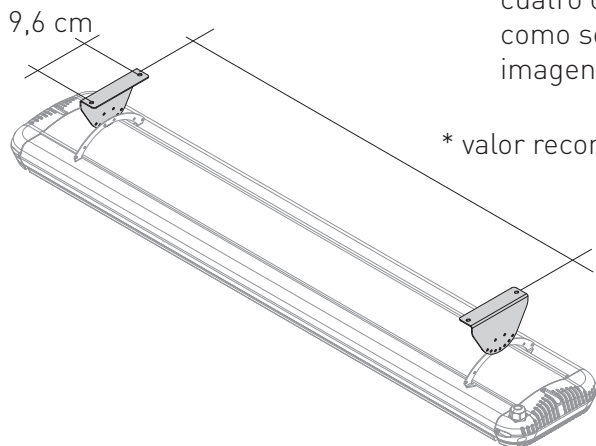


Montaje



Antes de utilizarlo, el calefactor debe estar fijado a la pared o al techo mediante los soportes incluidos.

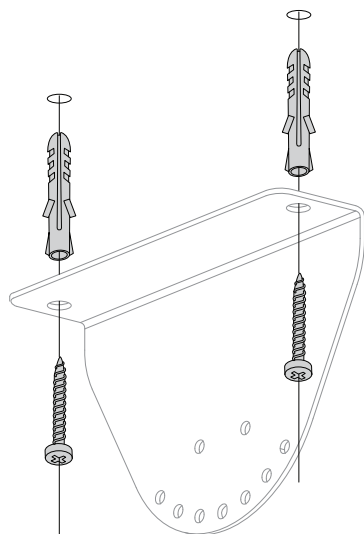
1. Con una broca, realizar cuatro orificios en la pared como se muestra en la imagen.



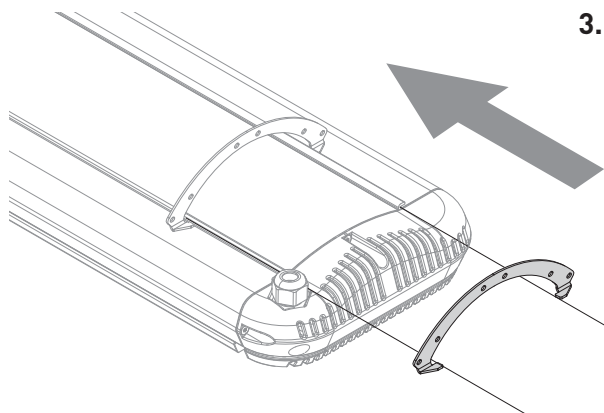
* valor recomendado:

Small 80 cm*
Medium 95 cm*
Large 125 cm*
Extra Large 180 cm*

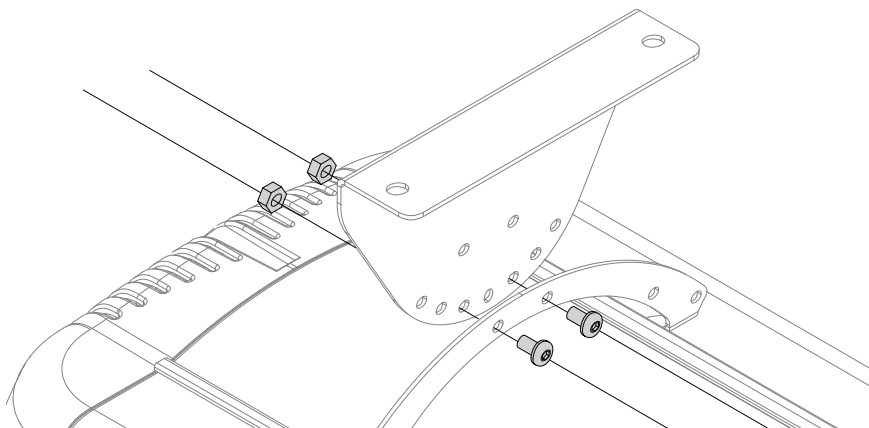
2. Fijar a la pared los dos soportes con orificios grandes utilizando tornillos y tacos de la medida adecuada.



Asegurarse de que la pared a la que se pretende fijar el aparato sea sólida y de que no pasen conductos eléctricos o tuberías de agua por su interior.



- 3.** Introducir el soporte de arco en el riel correspondiente de la parte superior del aparato.



- 4.** Alinear los orificios de los soportes y unirlos entre sí utilizando los pernos suministrados, fijando el calefactor con la inclinación deseada.

Asegurarse de que el calor emitido por el aparato alcance la zona que se desea calentar. Ajustar bien los tornillos al final de la operación.

Limpieza y cuidado del aparato



Antes de proceder con la limpieza, asegurarse de que la máquina esté desconectada de la red eléctrica y aguardar a que todas sus partes se hayan enfriado completamente.

Nunca sumergir el aparato en agua u otros líquidos.

Para la limpieza, utilizar un paño suave humedecido y secar cuidadosamente. Asegurarse de que todas las partes estén secas antes de utilizarlo nuevamente.

Evitar el uso de detergentes agresivos, disolventes, sustancias abrasivas o sprays que puedan dañar las superficies.

Mantenimiento



Desconectar el aparato antes de cualquier operación de mantenimiento. La limpieza y el mantenimiento deben ser llevados a cabo por el usuario y no por niños en ausencia de supervisión.

Para evitar riesgos de averías, es necesario poner el aparato en funcionamiento durante unas horas cada 6 meses.

Para el mantenimiento o las posibles reparaciones, dirigirse exclusivamente a Centros de Asistencia Técnica autorizados por Mo-El. Asegurarse de que las piezas de recambio sean originales.

Desmantelamiento



Este producto respeta la Directiva UE 2002/96/CE. El símbolo del contenedor de basura tachado colocado en el aparato indica que el producto, al final de su vida útil, debe separarse de los residuos domésticos y entregarse a un centro de recogida selectiva para aparatos eléctricos y electrónicos, o bien devuelto al vendedor al comprar un nuevo aparato equivalente.

El usuario es responsable de entregar el aparato al final de su vida útil a los organismos de recogida apropiados, bajo pena de sufrir las sanciones previstas por la legislación vigente sobre residuos.

La recogida selectiva adecuada del aparato en desuso para su posterior reciclaje, tratamiento y eliminación ecológica contribuye a evitar posibles efectos negativos en el medio ambiente y en la salud, y favorece la reutilización de los materiales que componen el producto.

Para obtener información más detallada sobre los sistemas de recogida disponibles, dirigirse al servicio local de eliminación de residuos o a la tienda en la que se adquirió el aparato.

Los fabricantes y los importadores asumen su responsabilidad en el reciclaje, tratamiento y eliminación ecológica, ya sea de manera directa o bien participando en un sistema colectivo.

Partida	Símbolo	Valor										Unidad
		9815D 9815DED	9818D 9818DED	9824D 9824DED	9832D 9832DED	9815SD 9815SDED	9818SD 9818SDED	9824SD 9824SDED	9832SD 9832SDED			
Potencia calorífica												
Potencia calorífica nominal	P _{nom}	1.5	1.8	2.4	3.2	1.35	1.65	2.2	2.95			kW
Potencia calorífica mínima (indicativa)	P _{min}	1.5	1.8	2.4	3.2	1.35	1.65	2.2	2.95			kW
Potencia calorífica máxima continuada	P _{max,c}	1.5	1.8	2.4	3.2	1.35	1.65	2.2	2.95			kW
Consumo auxiliar de electricidad												
A potencia calorífica nominal	el _{max}	0	0	0	0	0	0	0	0	0	0	kW
A potencia calorífica mínima	el _{min}	0	0	0	0	0	0	0	0	0	0	kW
En modo de espera	el _{SB}	0	0	0	0	0	0	0	0	0	0	kW
Potencia calorífica												
Potencia calorífica nominal	P _{nom}	1.5	1.8	2.4	3.2	1.35	1.65	2.2	2.95			kW
Potencia calorífica mínima (indicativa)	P _{min}	0.5	0.6	0.8	1.07	0.45	0.55	0.73	0.98			kW
Potencia calorífica máxima continuada	P _{max,c}	1.5	1.8	2.4	3.2	1.35	1.65	2.2	2.95			kW
Consumo auxiliar de electricidad												
A potencia calorífica nominal	el _{max}	0	0	0	0	0	0	0	0	0	0	kW
A potencia calorífica mínima	el _{min}	0	0	0	0	0	0	0	0	0	0	kW
En modo de espera	el _{SB}	0	0	0	0	0	0	0	0	0	0	kW

		9815	9815ED	9815D	9815DED	9815S	9815SED	9815SD	9815DED
		9818	9818ED	9818D	9818DED	9818S	9818SED	9818SD	9818DED
		9824	9824ED	9824D	9824DED	9824S	9824SED	9824SD	9824DED
		9832	9832ED	9832D	9832DED	9832S	9832SED	9832SD	9832DED
		9832S	9832SED	9832SD	9832DED	9832S	9832SED	9832SD	9832DED
Tipo de control de potencia calorífica/de temperatura interior									
potencia calorífica de un solo nivel, sin control de temperatura interior		SI	NO	SI	NO	SI	NO	SI	NO
		X		X				X	X
Dos o más niveles manuales, sin control de temperatura interior			X		X		X		X
con control de temperatura interior mediante termostato mecánico			X		X		X		X
con control electrónico de temperatura interior			X		X		X		X
control electrónico de temperatura interior y temporizador diario			X		X		X		X
control electrónico de temperatura interior y temporizador semanal			X		X		X		X
Otras opciones de control									
		SI	NO	SI	NO	SI	NO	SI	NO
control de temperatura interior con detección de presencia			X		X		X		X
control de temperatura interior con detección de ventanas abiertas			X		X		X		X
con opción de control a distancia			X		X		X		X
con control de puesta en marcha adaptable			X		X		X		X
con limitación de tiempo de funcionamiento			X		X		X		X
con sensor de lámpara negra			X		X		X		X

Introdução ao produto

HOT-TOP é um aquecedor de infravermelhos IR-C que emite um calor suave e envolvente.

HOT-TOP é o instrumento ideal para aquecer zonas delimitadas no exterior ou em grandes ambientes. É também perfeito para usos prolongados e em espaços fechados como restaurantes, escritórios,

caixas dos supermercados, oficinas e pátios.

Não emite nenhuma luz, mas como o sol que irradia os corpos sem aquecer o ar, dirige o seu calor para as pessoas. Outros tipos de aquecimento, por sua vez, devem inicialmente aquecer todo o ambiente antes de se sentir o seu benefício.



Especificações técnicas

Tensão de alimentação	220-230 V 50-60 Hz	240 V 50-60 Hz	120 V 60 Hz
Classe de isolamento	I		
Nível de proteção	IP55		
Espectro de emissão	IR-C		

Pontos fortes

HOT-TOP é calor suave e envolvente como o fogo de uma lareira, é eficaz também em caso de ligeiras correntes de ar.

HOT-TOP não seca o ar e não levanta poeiras.

Não usa gás e, por isso, não difunde no ambiente os resíduos venenosos e desagradáveis da combustão. Em comparação com o aquecimento a gás é mais fácil de instalar, regular e não requer manutenção.

Rendimento térmico superior obtido graças a medidas que aumentam a irradiação para os usuários e diminuem a dispersão na parte posterior. Por este motivo, necessita de uma distância menor do teto ou das paredes.

Duradouro no tempo: a excelente qualidade dos materiais e a superioridade dos tratamentos de superfície robustecem-no contra os

ataques do tempo, em relação ao uso e à exposição às intempéries.

As duas resistências são couraçadas e dotadas de terminais vulcanizados com silicone para prolongar ao máximo a sua vida.

Design, engenharia e produção Made in Italy.

Desenhado por Pino Spagnolo, não é apenas um aquecedor, mas sobretudo um complemento de decoração.

As versões IP55 podem ser instaladas também ao ar livre.

Muito fácil de instalar seja no teto ou na parede.

Advertências de segurança



Ler atentamente as instruções antes de instalar o produto e conservá-las para futuras consultas. O manual deve ser conservado e facultado ao novo usuário em caso de cedência do aparelho. O Fabricante reserva-se o direito de alterar as características do produto sem aviso prévio. Os dados técnicos são meramente indicativos.

1. O aparelho é destinado exclusivamente à utilização para a qual foi concebida, ou seja, o alcance e a manutenção de um certo conforto térmico para as pessoas através de radiação direta. O produto pode também ser usado para aquecer ambientes internos, mas apenas na versão com sufixo ED, isto é, aquela na qual o produto é acoplado ao dispositivo de controlo 9006ED/9005ED. O Fabricante não pode ser considerado responsável por danos eventualmente provocados por um uso inadequado.
2. Depois de ter desembalado o produto, verificar a sua integridade e assegurar-se de que não existem sinais de rupturas, danos ou adulterações.
3. O aparelho pode ser utilizado por crianças com pelo menos 8 anos (bem como por pessoas com reduzidas capacidades físicas, sensoriais ou mentais, ou sem experiência ou do conhecimento necessário) desde que estejam sob vigilância, ou depois que tenham recebido instruções relativas à utilização segura e tenham compreendido os potenciais perigos. As crianças não devem brincar com o aparelho.
4. As crianças com idade inferior a 3 anos devem ser mantidas à distância e continuamente supervisionadas. As crianças com idade entre os 3 e os 8 anos devem somente ligar/desligar o aparelho, desde que tenha sido colocado ou instalado na sua posição normal de funcionamento e que estas recebam vigilância ou instruções relativas à utilização do aparelho em segurança

As crianças com idade entre os 3 e os 8 anos não devem inserir a ficha, regular ou limpar o aparelho nem executar a manutenção a cargo do utilizador.

5. As crianças devem ser supervisionadas para garantir que não brincam com o aparelho.
6. O aparelho não deve ser instalado em áreas onde possam estar presentes gases inflamáveis, poeiras ou vapores perigosos.
7. Sempre que o aquecedor for utilizado, é necessário cumprir algumas regras fundamentais (aplicáveis a todos os aparelhos elétricos):
 - Não tocar no aparelho com as mãos molhadas.
 - Não manusear o aparelho com os pés descalços.
 - Não deixar que as crianças brinquem com o aparelho.
8. Não fazer alterações no produto.
9. Manter as ligações secas.
10. Se o cabo de alimentação estiver danificado, evitar utilizá-lo e solicitar a sua substituição ao Fabricante ou a um Serviço de Assistência Técnica autorizado ou ainda a uma pessoa com qualificação similar, de forma a prevenir qualquer risco.
11. Desligar o aparelho da alimentação se não for utilizado por longos períodos.



Não utilizar em divisões pequenas ocupadas por pessoas incapazes de sair sozinhas se estas não estão sob vigilância constante, a menos que não se trate do produto com sufixo ED. Neste caso, o aparelho de aquecimento está equipado com um dispositivo externo de controlo da temperatura ambiente.

Todos os usuários devem ser informados em relação a todos os aspectos de funcionamento e segurança do aparelho.

Estas instruções devem ser conservadas como referência.

Advertências preliminares



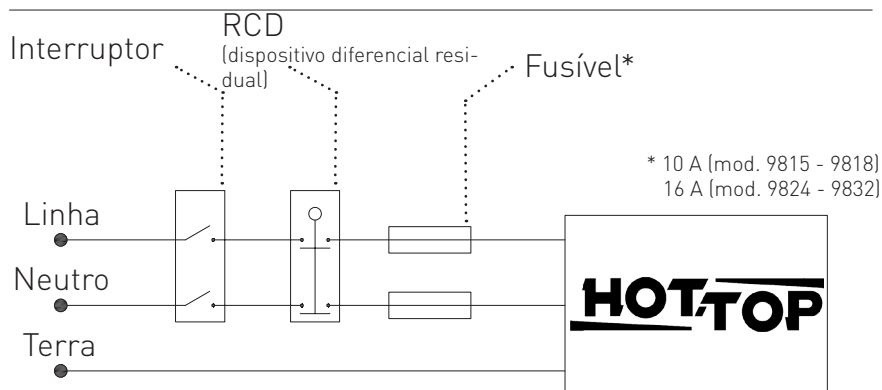
Antes de ligar o aparelho à rede elétrica, assegure-se de que a tensão corresponda àquela indicada na etiqueta de dados da placa colocada no próprio aparelho e que a instalação elétrica esteja em conformidade com as normas vigentes.

A instalação do aparelho deve ser efetuada por pessoal competente e qualificado, de acordo com a norma em vigor no seu país que regula as instalações elétricas e de acordo com o Regulamento UE 2015/1188. Antes de ligar o aparelho, assegure-se de que a instalação elétrica tenha um sistema de ligação à terra eficiente.

O aparelho deve ser ligado à rede elétrica com o cabo em silicone H05SS-F em dotação.

O aparelho é de classe I, com grau de proteção IP55, geralmente previsto para os produtos que podem ser também instalados no exterior. Caso se pretenda manter este grau de proteção contra poeira e água, a ligação à alimentação deve ser efetuada por meio de um sistema que seja pelo menos IP55, segundo a regulamentação em vigor no seu país.

É necessário interpor a montante da linha de alimentação um interruptor multipolar de categoria de sobretensão III, com distância de abertura dos contactos de pelo menos 3 mm. Certificar-se de que a instalação esteja protegida por um interruptor diferencial magnetotérmico com corrente de intervenção não superior a 30 mA.



Todos os aquecedores por irradiação são destinados a atingir e manter um certo conforto térmico das pessoas que deles necessitam quer no exterior quer em ambientes internos. Portanto, é muito importante estudar com cuidado a zona em que estão as pessoas e de consequência orientar a radiação para elas.

Indicações adicionais

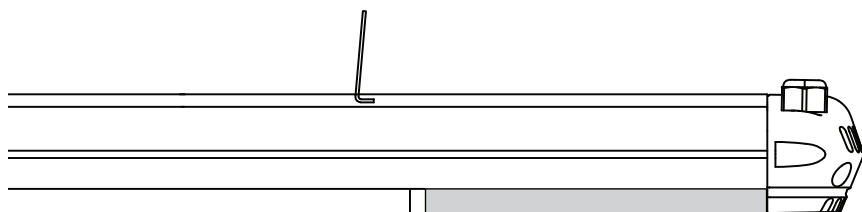
- Em nenhum caso ligar o aparelho quando este se encontrar apoiado no solo ou numa superfície que não permita uma boa difusão do calor produzido.
- Deixar livre a área em frente do aquecedor com uma distância mínima de pelo menos um metro.
- O aparelho não deve ser posicionado imediatamente por debaixo de uma tomada de corrente, nem em frente dela.
- O aparelho de aquecimento deve ser instalado de forma a impedir que os interruptores ou os comandos sejam tocados por quem se encontre na banheira ou no chuveiro.
- Evitar o uso de extensões, pois pode haver perigo de incêndio.
- Certificar-se de que não haja a possibilidade de que material inflamável, cortinas ou materiais combustíveis entrem em contacto com o aquecedor ou se encontrem nas suas imediações.



CUIDADO!

Algumas partes deste produto podem ficar muito quentes e causar queimaduras. Deve-se dar especial atenção a crianças e pessoas vulneráveis.

Modelos com regulador de intensidade (*dimmer*) e controlo remoto

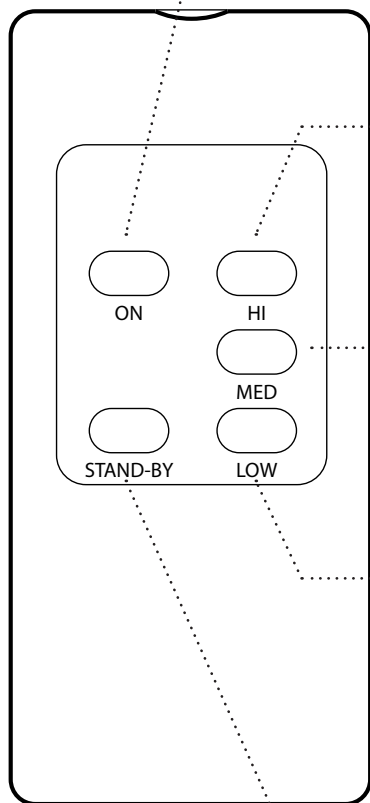


Módulo *Dimmer*

Para a máxima flexibilidade, todos os modelos estão disponíveis com regulador de intensidade (*dimmer*) para regular comodamente a intensidade do aquecedor com o controlo remoto.

O comprimento de cada modelo aumenta em 15 cm enquanto a largura e a altura permanecem inalterados.

- Introduzir no telecomando uma pilha de 12 V tipo A23 (não incluídas na embalagem), respeitando as polaridades indicadas.
- Ligar o aparelho à alimentação: o LED azul acende-se de forma intermitente.
- Utilize o controlo remoto como mostrado na figura.



ON
ligação do
aparelho, que
se coloca na
potência LOW.

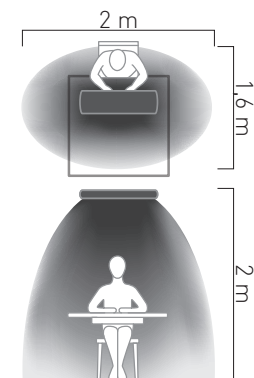
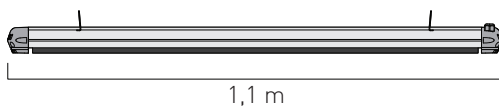
HIGH
seleção da potência
máxima: o LED
vermelho
acende-se.

MED
seleção de 2/3
da potência: o LED
violeta
acende-se.

LOW
seleção de 1/3
da potência:
o LED azul
acende-se.

STAND-BY
desligamento
do aparelho

Visão geral dos modelos



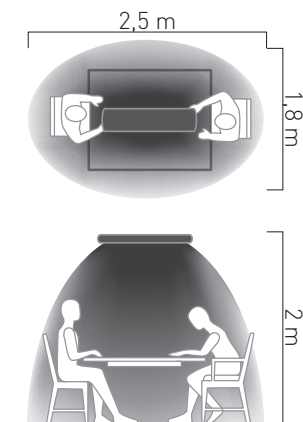
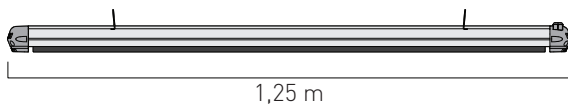
Small

POTÊNCIA 1500W₍₉₈₁₅₎
1350W_(9815S)

SUPERFÍCIE RADIANTE 3150 cm²

COBERTURA 5 m²

PESO 5,7 kg



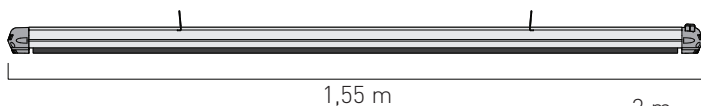
Medium

POTÊNCIA 1800W₍₉₈₁₈₎
1650W_(9818S)

SUPERFÍCIE RADIANTE 3650 cm²

COBERTURA 7 m²

PESO 6,4 kg



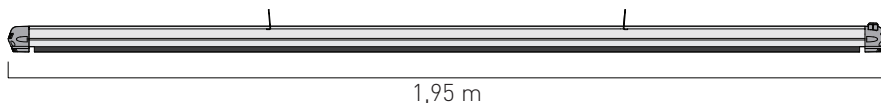
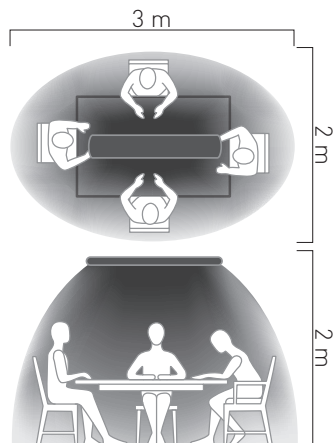
Large

POTÊNCIA 2400W₍₉₈₂₄₎
2200W_(9824S)

SUPERFÍCIE RADIANTE 4575 cm²

COBERTURA 9 m²

PESO 7,8 kg



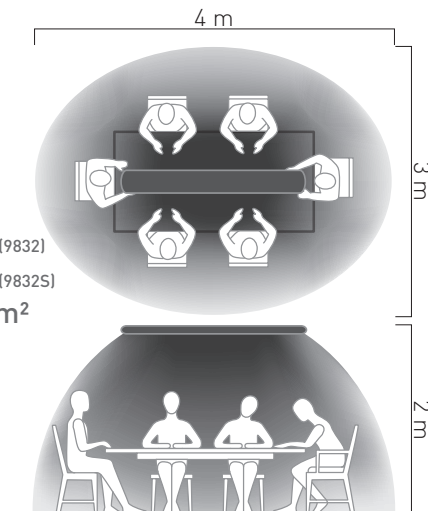
Extra Large

POTÊNCIA 3200W₍₉₈₃₂₎
2950W_(9832S)

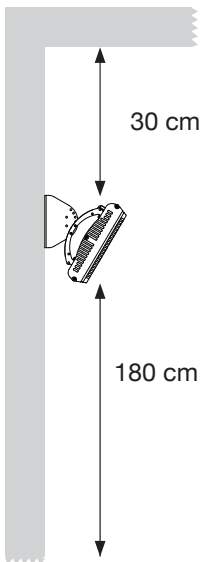
SUPERFÍCIE RADIANTE 5850 cm²

COBERTURA 12 m²

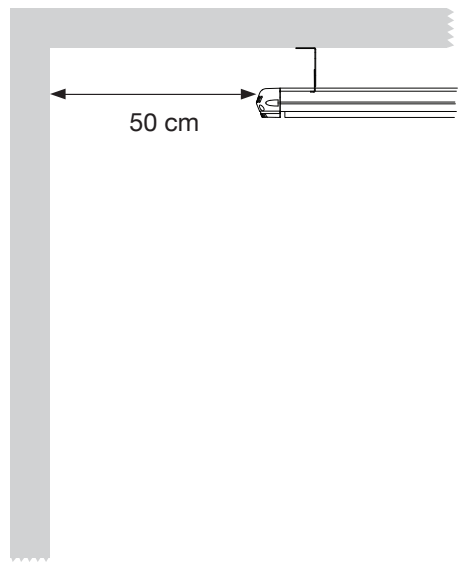
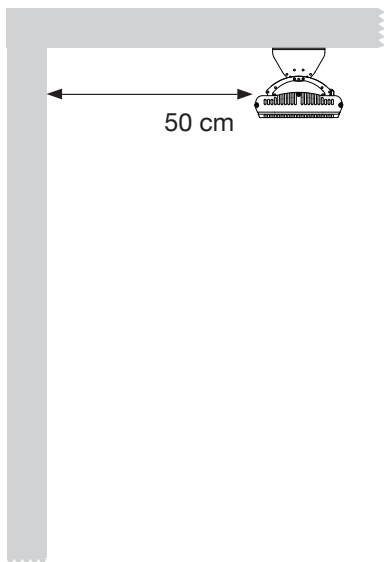
PESO 9,8 kg

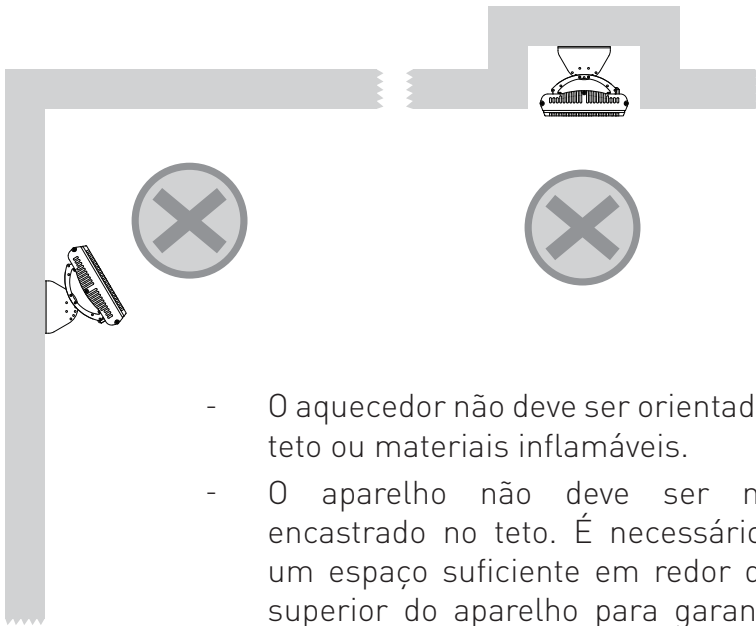


Distâncias de segurança



- O aquecedor deve ser instalado a uma altura mínima de 180 cm.
- Se instalado na casa de banho, a altura mínima é de 225 cm nas zonas de segurança 1 e 2, enquanto na zona de segurança 3 a distância mínima do solo é de 180 cm, em conformidade com as normas de cada País (CEI 64-8).
- Deixar uma distância livre mínima de 30 cm entre a parte mais alta do aquecedor e o teto e 50 cm entre o aquecedor e a parede.



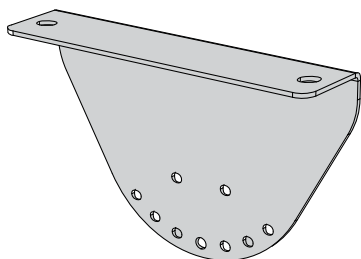


- O aquecedor não deve ser orientado para o teto ou materiais inflamáveis.
- O aparelho não deve ser montado encastrado no teto. É necessário deixar um espaço suficiente em redor da parte superior do aparelho para garantir uma boa ventilação.
- Não utilizar o aquecedor nas imediações de uma banheira, chuveiro ou piscina.
- Se não estiver ninguém no local a aquecer, recomenda-se que o aparelho seja desligado.



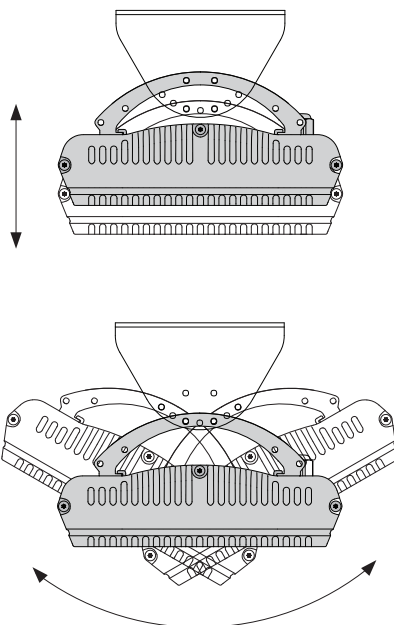
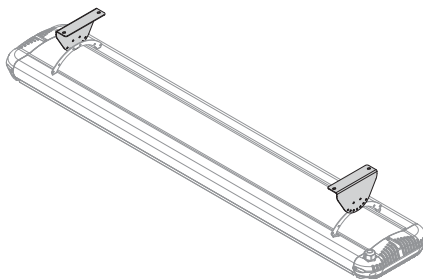
Aguardar 15-20 minutos desde a ligação para atingir a máxima temperatura de utilização.

Suporte em dotação

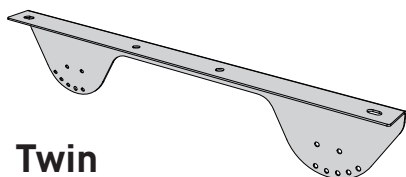


cód. 004456

O suporte a fixar na parede apresenta uma série de orifícios que permitem fixar o aquecedor em 6 posições diferentes.

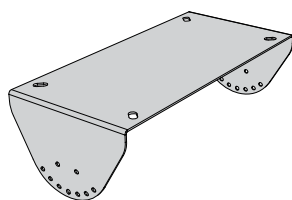
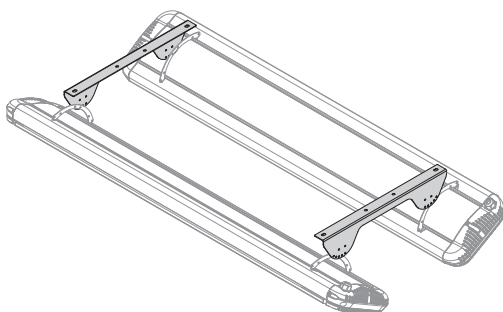


Suportes opcionais



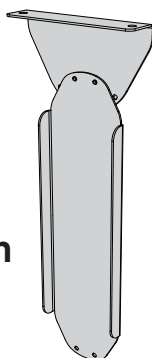
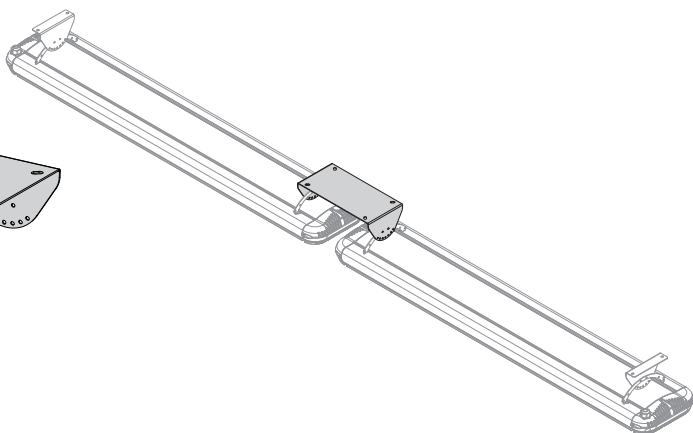
Twin

cód. 7704



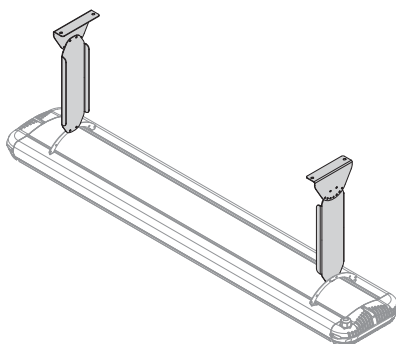
End to end

cód. 7705



Extension

cód. 7706

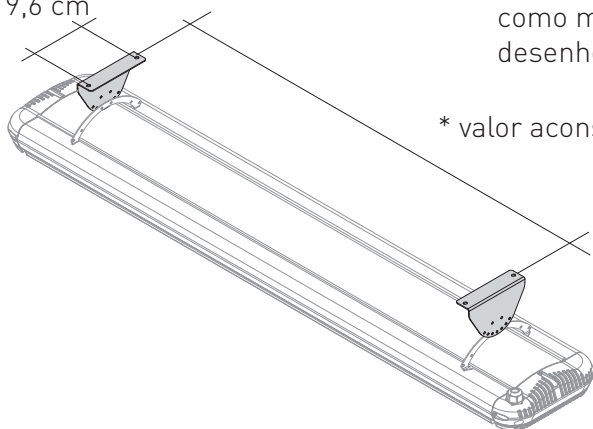


Montagem



Antes de ser utilizado, o aquecedor deve ser fixado na parede ou no teto por meio dos suportes em dotação.

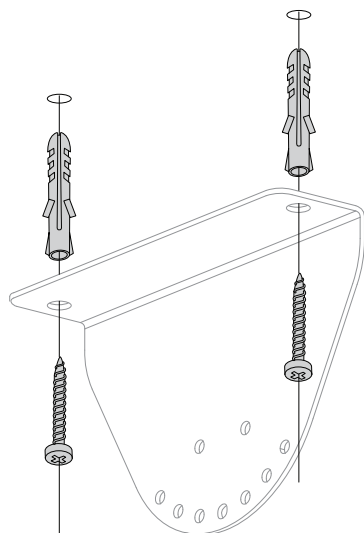
9,6 cm



1. Com uma broca, fazer quatro orifícios na parede como mostrado no desenho.

* valor aconselhado:

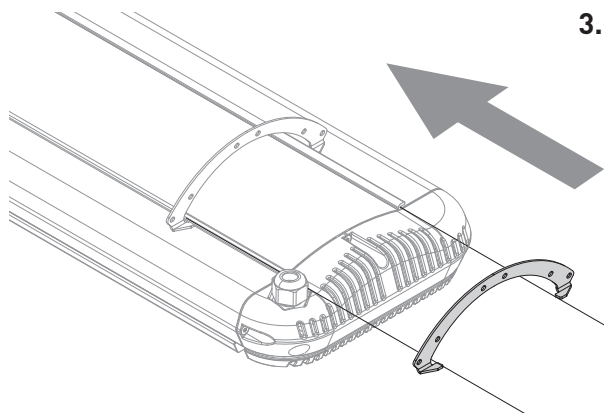
Small 80 cm*
Medium 95 cm*
Large 125 cm*
Extra Large 180 cm*



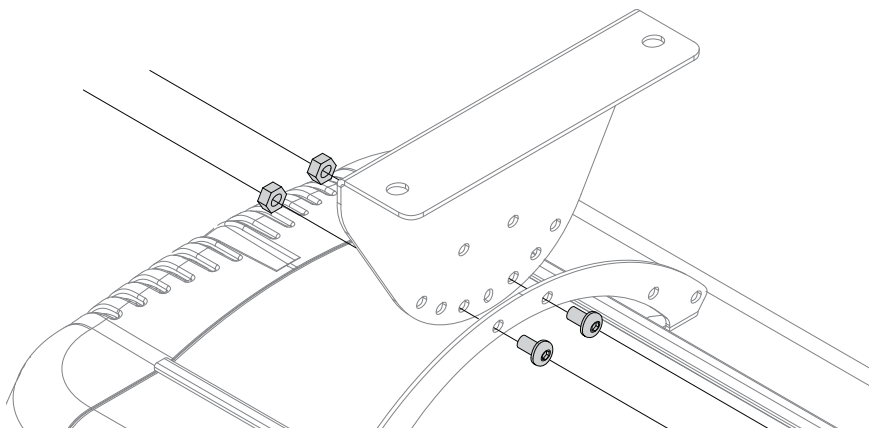
2. Fixar na parede os dois suportes com orifícios grandes utilizando parafusos e buchas de tamanho adequado.



Certificar-se de que a parede em que se pretende fixar o aparelho é sólida e que no seu interior não passam condutas elétricas ou tubos da água.



- 3.** Introduzir o suporte de arco no respetivo carril do lado superior do aparelho.



- 4.** Alinhar os orifícios dos suportes e uni-los entre si utilizando os parafusos e porcas fornecidos, fixando o aquecedor na inclinação desejada.

Certificar-se de que os raios do aquecedor fiquem voltados para a zona que pretende aquecer. Apertar bem os parafusos ao concluir a operação.

Limpeza e cuidados com o aparelho



Antes de proceder à limpeza, certificar-se de que o aparelho esteja desligado da rede elétrica e esperar que todas as suas partes tenham se esfriado completamente.

Não colocar nunca o aparelho em contacto com água ou com outro líquido.

Para a limpeza, utilizar um pano suave humedecido e secar cuidadosamente. Certificar-se de que todas as partes estejam secas antes de utilizar novamente.

Evitar o uso de detergentes agressivos, solventes, substâncias abrasivas ou sprays que possam danificar as superfícies.

Manutenção



Desligar o aparelho antes de cada operação de manutenção.

A limpeza e manutenção devem ser feitas pelo utilizador e não por crianças sem supervisão.

Para evitar riscos de anomalias, é necessário que o aparelho funcione durante algumas horas a cada 6 meses.

Para a manutenção ou eventuais reparações, dirigir-se exclusivamente aos Centros de Assistência Técnica autorizados Mo-El. Assegure-se de que as peças sobressalentes são originais.

Eliminação



Este produto é conforme à Diretiva EU 2002/96/CE. O símbolo do contentor de lixo barrado com uma cruz apresentado no aparelho indica que o produto, no final da sua vida útil, devendo ser tratado separadamente dos lixos domésticos, deve ser entregue a um centro de recolha diferenciada para equipamentos elétricos e eletrónicos ou ao revendedor no momento da compra de um novo equipamento equivalente.

O usuário é responsável pela entrega do aparelho em fim da vida útil às estruturas de recolha adequadas, sob pena das sanções previstas pela legislação em vigor sobre resíduos.

A adequada recolha diferenciada e o sucessivo envio do aparelho obsoleto para reciclagem, tratamento e desmantelamento ecologicamente compatível contribui para evitar possíveis efeitos negativos no ambiente e na saúde e favorece a reciclagem dos materiais de que é composto.

Para informações mais detalhadas inerentes aos sistemas de recolha disponíveis, dirija-se ao serviço local de eliminação dos resíduos ou ao estabelecimento em que foi realizada a compra.

Os produtores e os importadores assumirão as suas responsabilidades no que concerne a reciclagem, tratamento e eliminação ecologicamente compatível quer diretamente quer participando num sistema coletivo.

Elemento	Símbolo	Valor										Unidade
		9815D 9815DED	9818D 9818DED	9824D 9824DED	9832D 9832DED	9815SD 9815SDED	9818SD 9818SDED	9824SD 9824SDED	9832SD 9832SDED			
Potência calorífica												
Potência calorífica nominal	P _{nom}	1.5	1.8	2.4	3.2	1.35	1.65	2.2	2.95			kW
Potência calorífica mínima (indicativa)	P _{min}	1.5	1.8	2.4	3.2	1.35	1.65	2.2	2.95			kW
Potência calorífica contínua máxima	P _{max,c}	1.5	1.8	2.4	3.2	1.35	1.65	2.2	2.95			kW
Consumo de electricidade auxiliar												
À potência calorífica nominal	el _{max}	0	0	0	0	0	0	0	0			kW
À potência calorífica mínima	el _{min}	0	0	0	0	0	0	0	0			kW
Em estado de vigília	el _{SB}	0	0	0	0	0	0	0	0			kW
Potência calorífica												
Potência calorífica nominal	P _{nom}	1.5	1.8	2.4	3.2	1.35	1.65	2.2	2.95			kW
Potência calorífica mínima (indicativa)	P _{min}	0.5	0.6	0.8	1.07	0.45	0.55	0.73	0.98			kW
Potência calorífica contínua máxima	P _{max,c}	1.5	1.8	2.4	3.2	1.35	1.65	2.2	2.95			kW
Consumo de electricidade auxiliar												
À potência calorífica nominal	el _{max}	0	0	0	0	0	0	0	0			kW
À potência calorífica mínima	el _{min}	0	0	0	0	0	0	0	0			kW
Em estado de vigília	el _{SB}	0	0	0	0	0	0	0	0			kW

		9815	9815D	9815ED	9815SD	9815DED
		9815S	9815SSD	9815SED	9815SSD	9815SDED
		9818	9818D	9818ED	9818SD	9818DED
		9818S	9818SSD	9818SED	9818SSD	9818SDED
		9824	9824D	9824ED	9824SD	9824DED
		9824S	9824SSD	9824SED	9824SSD	9824SDED
		9832	9832D	9832ED	9832SD	9832DED
		9832S	9832SSD	9832SED	9832SSD	9832SDED
Tipo de potência calorífica/comando da temperatura interior						
Potência calorífica numa fase única, sem comando da temperatura interior	SIM	NÃO	SIM	NÃO	SIM	NÃO
	X		X		X	X
Em duas ou mais fases manuais, sem comando da temperatura interior		X		X	X	
Com comando da temperatura interior por termóstato mecânico		X		X	X	X
Com comando eletrónico da temperatura interior		X		X	X	X
Com comando eletrónico da temperatura interior e temporizador diário		X		X	X	X
Com comando eletrónico da temperatura interior e temporizador semanal		X		X	X	X
Outras opções de comando						
	SIM	NÃO	SIM	NÃO	SIM	NÃO
Comando da temperatura interior, com deteção de presença		X		X	X	X
Comando da temperatura interior, com deteção de janelas abertas		X	X		X	X
Com opção de comando à distância		X		X	X	X
Com comando de arranque adaptativo		X		X	X	X
Com limitação do tempo de funcionamento		X		X	X	X
Com sensor de corpo negro		X		X	X	X

O výrobku

HOT-TOP je dlouhovlnný infrazářič IR-C, který sálá příjemné a halivé teplo.

HOT-TOP je ideální nástroj pro vytápění ohraničených vnějších ploch nebo velkých interiérů. Je perfektní i pro dlouhodobé používání a v uzavřených prostorech jako jsou restaurace, kanceláře,

pokladny v obchodních domech, dílny a nádvoří.

Nevyzařuje světlo, ale stejně jako slunce, které ozařuje tělesa aniž by ohřívalo vzduch, odevzdává lidem své teplo. Jiné typy ohřívačů musí nejdříve vyhřát celý prostor, teprve potom člověk cítí jeho blahodárné působení.



Technické parametry

Napájecí napětí	220-230 V 50-60 Hz	240 V 50-60 Hz	120 V 60 Hz
Třída ochrany	I		
Krytí	IP55		
Emisní spektrum	IR-C		

Přednosti

HOT-TOP - to je příjemné a halivé teplo jako oheň v krbu, které působí účinně i při slabém větru.

HOT-TOP nevysušuje vzduch a nevíří prach.

Toto zařízení nevyužívá plyn a proto nešíří do ovzduší jedovaté a nepříjemné spaliny. Oproti plynovému topení má snadnější instalaci, snadnější regulaci a nevyžaduje žádnou údržbu.

Vyšší tepelná účinnost se dosahuje díky určitým řešením, které zvyšují sálavost na uživatele a snižují ztráty tepla směrem dozadu. Proto zařízení vyžaduje nižší vzdálenost od stropu nebo od stěn.

Dlouhá životnost: optimální kvalita materiálů a vynikající povrchová úprava umocňují ochranu zařízení před nepřízní uplývajícího času a počasí nebo před opotřebením.

Dva odporové prvky jsou

chráněny obalem a vybaveny koncovkami z vulkanizovaného silikonu, který maximálně prodlužuje jejich životnost.

Design, technologie a výroba "made in Italy".

S designem, jehož autorem je Pino Spagnolo, to není pouhý ohřívač, nýbrž a především bytový doplněk.

Provedení IP55 lze instalovat i v exteriéru.

Velmi snadná instalace pod strop i na stěnu.

Bezpečnostní výstrahy



Tento návod si pozorně přečtěte ještě před nainstalováním výrobku a uložte si ho, aby jste do něj mohli i později kdykoliv nahlédnout. Uživatel je povinen návod uložit a v případě odprodeje odevzdat spolu se zařízením novému vlastníkovi. Výrobce si vyhrazuje právo měnit výrobní charakteristiky výrobku bez předchozího upozornění. Technické parametry jsou čistě orientační.

1. Spotřebič je určen výhradně pro použití, pro které byl navržen, tj. dosažení a udržování určitého tepelného komfortu osob jejich přímým ozařováním. Výrobek lze také použít k ohřevu vnitřního prostředí, ale pouze ve verzi s příponou ED nebo v kombinaci s kontrolním zařízením 9006ED/9005ED. Výrobce neodpovídá za škody, které by mohly vzniknout při nesprávném používání výrobku.
2. Po rozbalení výrobku si zkontrolujte, zda je balení kompletní a zda nevykazuje známky jakéhokoliv poškození nebo zásahů.
3. Toto zařízení smí používat děti starší 8 let (jak rovněž osoby se sníženou mobilitou, se sníženými smyslovými nebo duševními schopnostmi i osoby prozatím postrádající příslušnou zkušenost nebo odborné znalosti), pokud používají zařízení pod dohledem, nebo pokud jim byly poskytnuty potřebné informace a pokyny k bezpečnému používání zařízení a porozuměly potenciálnímu nebezpečí. Děti si se zařízením nesmí hrát.
4. - Děti mladší 3 let by neměly mít přístup k zařízením, pokud nejsou pod stálým dohledem.
- Děti ve věku 3 až 8 let mohou jediné zapnout a vypnout zařízení, pokud je nainstalováno a umístěno v běžné provozní poloze, a pokud jsou pod dohledem a byl jim vysvětlen bezpečný způsob použití zařízení a pochopily možné nebezpečí s tím spojené.
- Děti ve věku 3 až 8 let nesmí samy zasunout zástrčku do zásuvky, regulovat nebo čistit zařízení ani provádět údržbu, která je v gesci uživatele.

-
5. Děti musí být vždy pod dohledem a nesmí si s tímto zařízením hrát.
 6. Toto zařízení se nesmí nainstalovat v prostorech, kde by se mohly vyskytovat hořlavé plyny, prach nebo nebezpečné výpary.
 7. Při používání tohoto zářiče je nutné dodržovat některá základní pravidla (platí pro všechny elektrické spotřebiče):
 - Nedotýkejte se zařízení mokřýma rukama.
 - Nemanipulujte se zařízením, když máte bosá chodidla.
 - Nedovolte, aby si děti s tímto zařízením hrály.
 8. Neprovádějte na výrobku žádné úpravy.
 9. Všechna zapojení udržujte suché.
 10. Je-li napájecí kabel poškozený, nepoužívejte ho. Požádejte výrobce, autorizované servisní středisko nebo jinou příslušně oprávněnou osobu o výměnu poškozeného kabelu, aby se předešlo jakémukoliv riziku.
 11. Jestliže zařízení dlouhodobě nepoužíváte, odpojte ho od elektrické sítě.



Nepoužívejte v malých místnostech, ve kterých se nacházejí osoby, které nejsou schopny je sami opustit, pokud nejsou pod stálým dohledem a pokud se nejedná o výrobek s příponou ED. V tomto případě je topné zařízení vybaveno vnějším mechanismem pro kontrolu teploty prostředí. Všichni uživatelé musí být obeznámeni s principem fungování a bezpečnosti při používání zářiče. Tento návod musí být uchován jako referenční materiál.

Elektrická instalace

Základní upozornění



Předtím, než zařízení připojíte k elektrické síti, zkontrolujte, zda napětí v rozvodech odpovídá parametrům uvedeným na technickém štítku na zařízení, a zda elektrický rozvod splňuje požadavky platných předpisů.

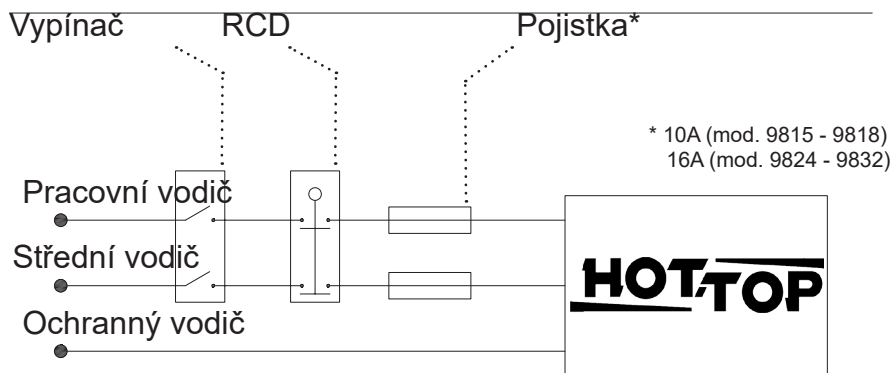
Instalaci zařízení musí provést oprávněná osoba s potřebnou kvalifikací, v souladu s normou ve vaší zemi, která upravuje provozování elektrických zařízení v souladu s normou EU 2015/1188. Před zapojením zařízení se ujistěte, zda má elektrická síť účinné uzemnění.

Zařízení musí být připojeno k elektrické síti přiloženým silikonovým kabelem H05SS-F.

Toto zařízení má třídu I s ochranným krytím IP55, který se obecně vyžaduje u výrobků, které je možné nainstalovat i v exteriérech. Přejete-li si udržet tento stupeň krytí před pachem a vodou, musí být připojení k elektrické síti provedeno způsobem, který splňuje alespoň požadavky pro IP55 dle normy ve vaší zemi.

Před připojovací bod se musí namontovat multipolární přepěťový vypínač třídy III s rozpojovací vzdáleností kontaktů nejméně 3 mm.

Ubezpečte se že je elektrická síť chráněna tepelně-magnetickým diferenciálním chráničem se zásahovým proudem ne vyšším než 30mA.



Všechny ohřívače na bázi záření jsou navrženy tak, aby dosáhly a udržovaly určitý tepelný komfort osob jak ve vnějším, tak i vnitřním prostředí. Z toho důvodu je velmi důležité pečlivě prostudovat místo, ve kterém se osoby zdržují a následně nasměrovat záření směrem k nim.

Doplňující pokyny

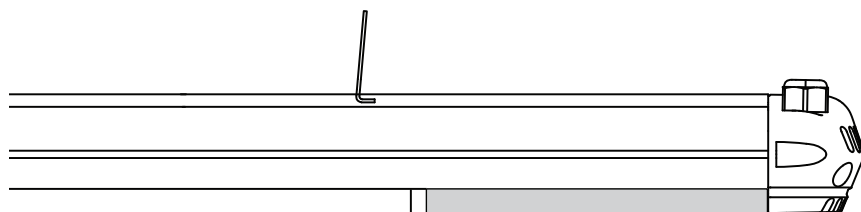
- V žádném případě nezapínejte zařízení, pokud leží na zemi nebo na ploše, která neumožňuje účinný rozptyl vytvářeného tepla.
- Před zářičem musí zůstat volný prostor do vzdálenosti nejméně jeden metr.
- Zařízení nesmí být umístěno přímo pod elektrickou zásuvku ani před ní (na zdi).
- Topné těleso musí být nainstalováno tak, aby na vypínače nebo ovládače nebylo možné dosáhnout z vany ani ze sprchy.
- Nepoužívejte prodlužovačky, protože zvyšují riziko požáru.
- Ujistěte se, že se žádné vznětlivé nebo hořlavé materiály, jako například záclony, nebudou dotýkat zářiče ani se nebudou vyskytovat v jeho blízkosti.



POZOR!

Některé součásti tohoto výrobku mohou být velmi horké a způsobit popáleniny. Zvláštní pozornost je třeba věnovat, kde jsou přítomny děti a zranitelné osoby.

Modely se stmívačem a dálkovým ovládáním

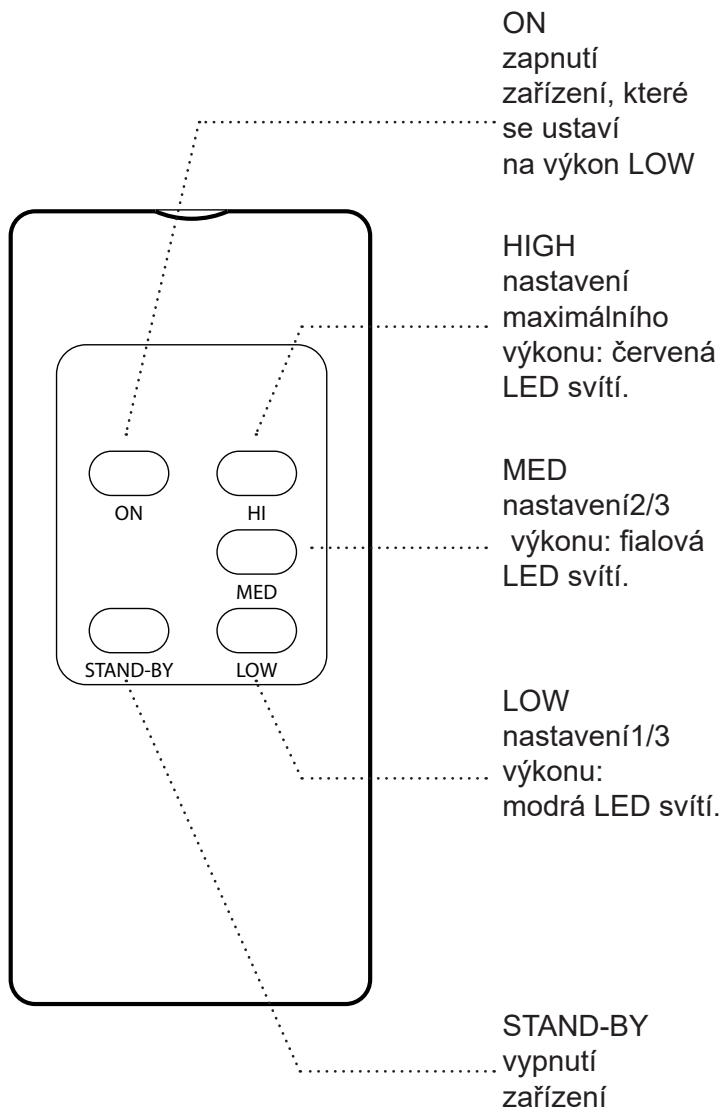


Tlumící modul

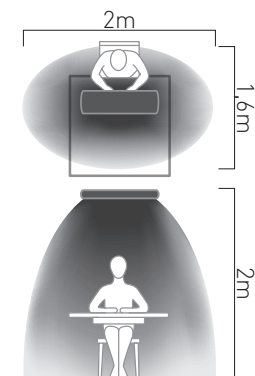
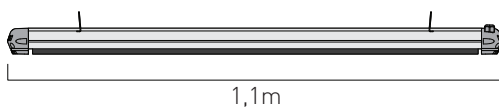
Pro zajištění maximální flexibility se všechny modely dodávají vybavené tlumícím modulem pro plynulou regulaci intenzity vytápění dálkovým ovladačem.

Délka modelu se tím prodlouží o 15cm, zatímco šířka a výška se nemění.

- Do dálkového ovladače vložte baterii 12 V A23 (nejsou v balení), přičemž dodržte uvedenou polaritu.
- Připojte zařízení k elektrickému napájení: začne blikat modrá LED.
- Dálkový ovladač používejte tak, jak znázorňuje obrázek.



Přehled modelů



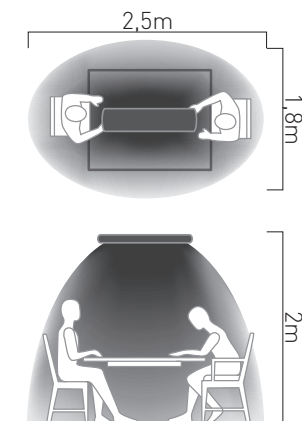
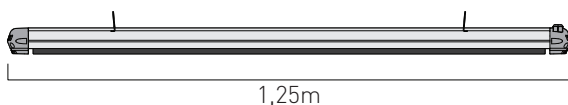
Small

VÝKON 1500W₍₉₈₁₅₎
1350W_(9815S)

VYZAŘOVACÍ PLOCHA 3150cm²

ROZSAH PŮSOBENÍ 5 m²

HMOTNOST 5,7kg



Medium

VÝKON 1800W₍₉₈₁₈₎
1650W_(9818S)

VYZAŘOVACÍ PLOCHA 3650cm²

ROZSAH PŮSOBENÍ 7 m²

HMOTNOST 6,4kg

Nárůst teploty

+5

+10

+16



1,55m

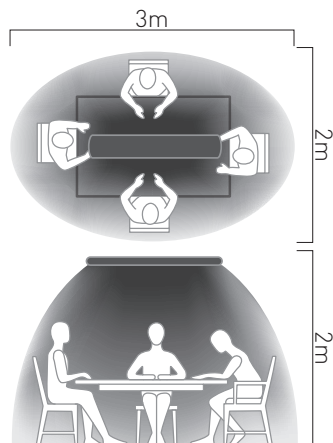
Large

VÝKON 2400W⁽⁹⁸²⁴⁾
2200W^(9824S)

VYZAŘOVACÍ PLOCHA 4575cm²

ROZSAH PŮSOBENÍ 9 m²

HMOTNOST 7,8kg



1,95m

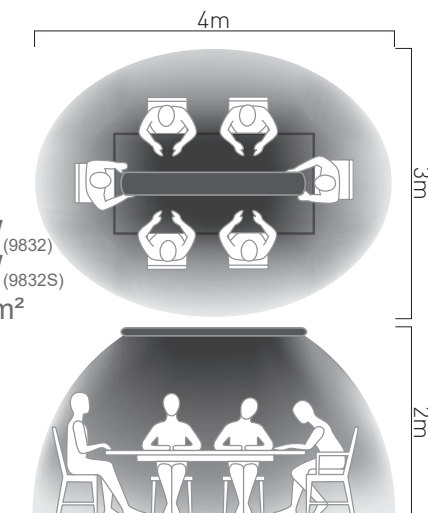
Extra Large

VÝKON 3200W⁽⁹⁸³²⁾
2950W^(9832S)

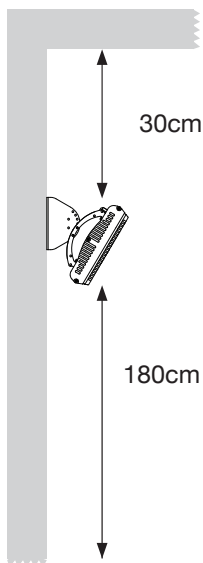
VYZAŘOVACÍ PLOCHA 5850cm²

ROZSAH PŮSOBENÍ 12 m²

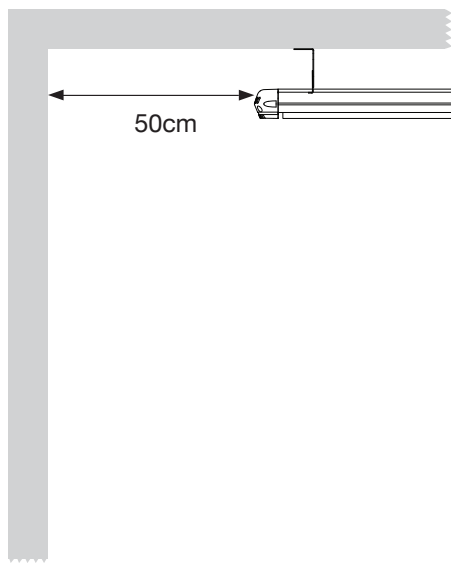
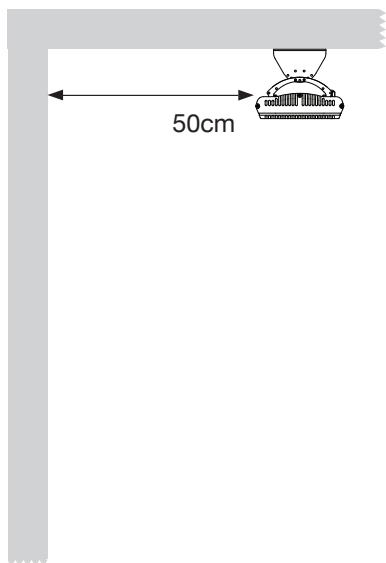
HMOTNOST 9,8kg

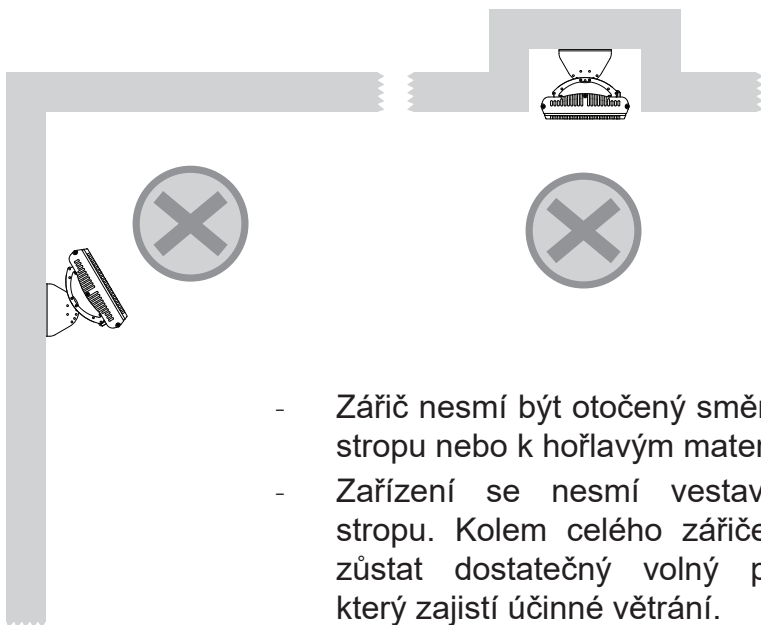


Bezpečné vzdálenosti



- Zářič musí být nainstalován ve výšce nejméně 180 cm.
- Instaluje-li se zářič v koupelně, činí minimální instalační výška 225 cm v ochranných pásmech 1 a 2, zatímco v ochranném pásmu 3 musí být zachována minimální vzdálenost od země 180 cm, a to i v souladu s příslušnými normami v dané zemi (CEI 64-8).
- Mezi horní částí zářiče a stropem musí zůstat nejméně 30 cm volného prostoru, a mezi zářičem a zdí musí zůstat volná vzdálenost 50 cm.



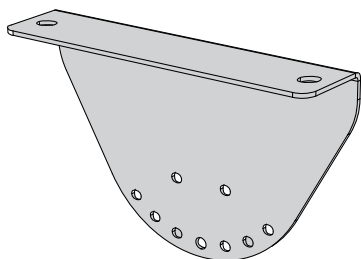


- Zářič nesmí být otočený směrem ke stropu nebo k hořlavým materiálům.
- Zařízení se nesmí vestavět do stropu. Kolem celého zářiče musí zůstat dostatečný volný prostor, který zajistí účinné větrání.
- Nepoužívejte zářič v bezprostřední blízkosti koupelové vany, sprchy nebo bazénu.
- Jestliže se ve vyhřívané místnosti nikdo nezdržuje, určitě vypněte zařízení.



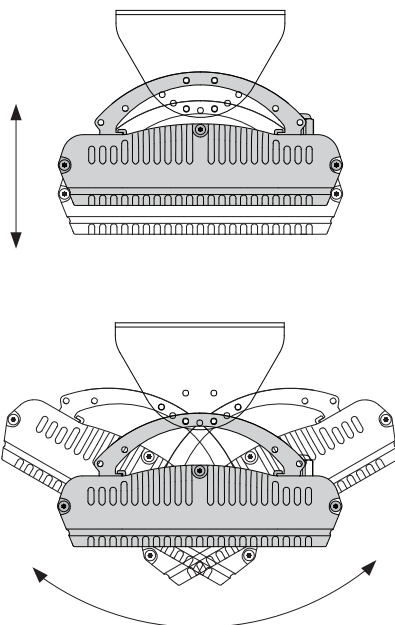
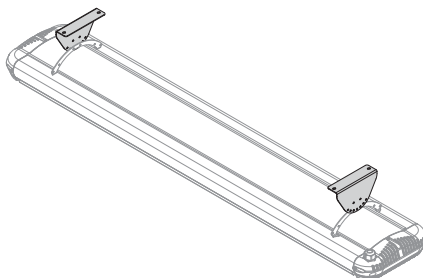
Po zapnutí počkejte 15-20 minut, aby se dosáhla maximální pracovní teplota.

Upevňovací prvky v příslušenství

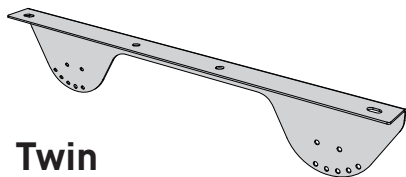


kód 004456

Konzola, která se upevňuje na zeď, má řadu otvorů pro montáž zářiče v 6 různých polohách.

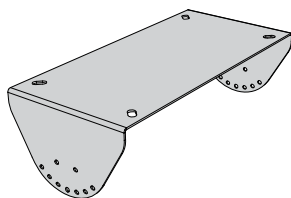
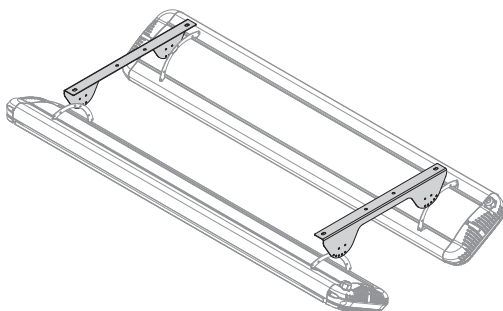


Upevňovací prvky na objednávku



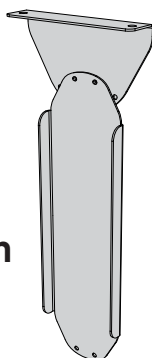
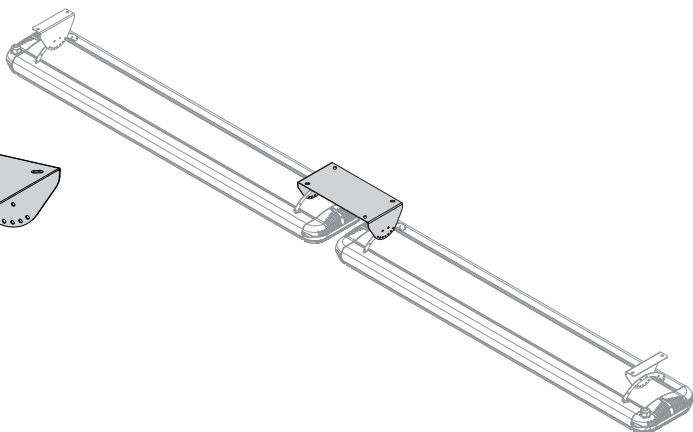
Twin

kód 7704



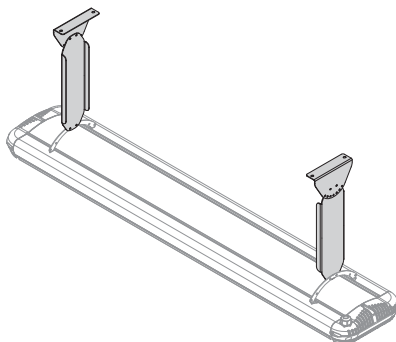
End to end

kód 7705



Extension

kód 7706

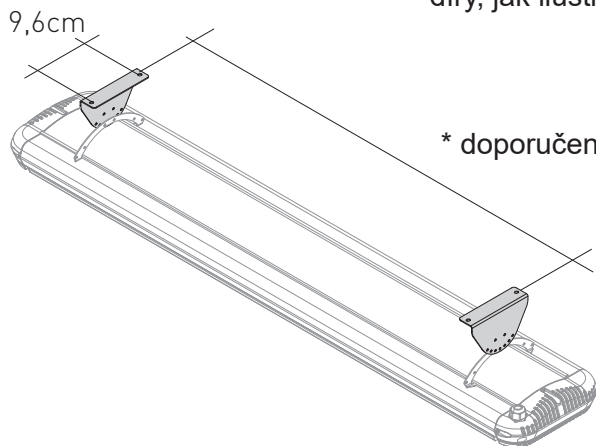


Montáž



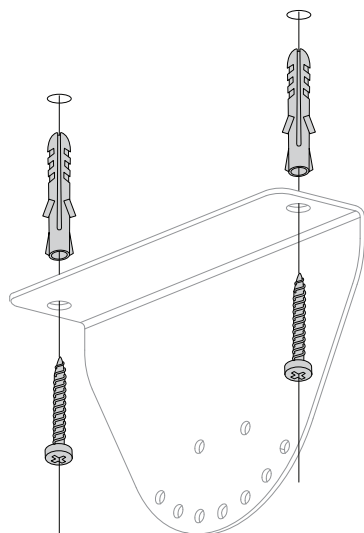
Před použitím musí být zářič upevněný na zeď nebo pod strop pomocí přiložených montážních prvků.

1. Vrtákem navrtejte do zdi čtyři díry, jak ilustruje nákras.



* doporučená vzdálenost:

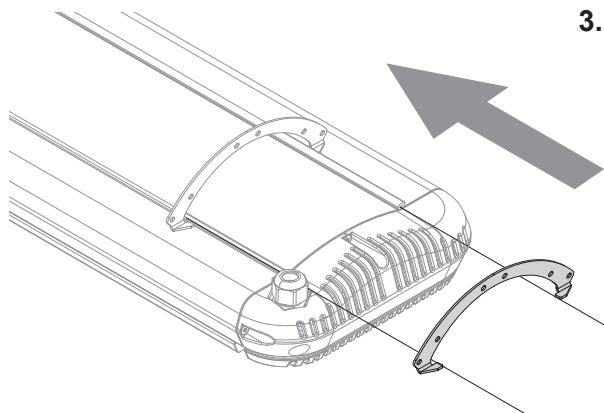
Small 80cm*
Medium 95cm*
Large 125cm*
Extra Large 180cm*



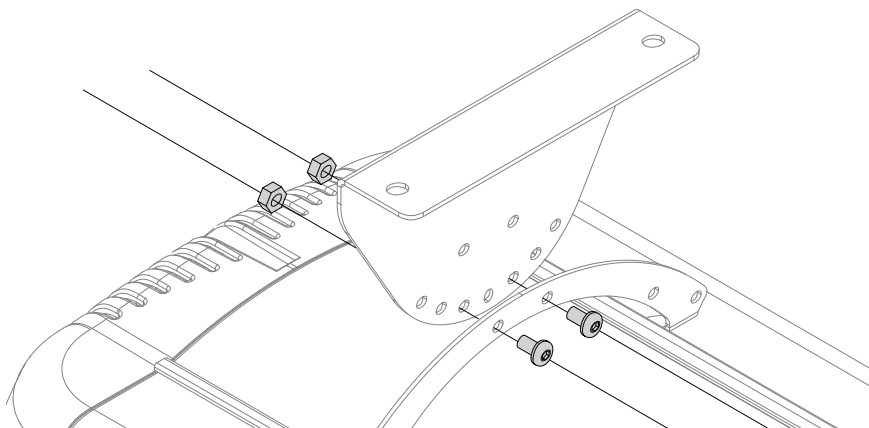
2. Pomocí hmoždinek potřebné velikosti upevněte ke zdi konzolu s velkými otvory.



Ověřte si, že zeď, na kterou si přejete namontovat zařízení, je pevná a že jí neprochází žádné elektrické ani vodovodní vedení.



- 3.** Obloukový prvek vsuňte do do příslušné drážky na horní straně zařízení.



- 4.** Zarovnejte otvory v konzolách a spojte je přiloženými šrouby; zářič pak upevněte v požadovaném sklonu.

Ověřte si, zda zářič vyzařuje paprsky do prostoru, který si přejete vyhřívat. Nakonec pevně utáhněte šrouby.

Čištění a péče



Než přistoupíte k čištění tohoto zařízení, ověřte si, že je zařízení odpojeno od elektrické sítě a počkejte, až budou všechny části úplně studené. Zařízení nikdy neponořujte do vody ani do jiné kapaliny.

K čištění používejte navlhčený měkký hadřík a důkladně vytřete. Před uvedením zařízení znovu do provozu si zkontrolujte, zda jsou všechny jeho části kompletně suché.

Nepoužívejte agresivní saponáty, rozpouštědla, abrazivní látky ani spreje, které by mohly poškodit povrch.

Údržba



Před jakoukoliv údržbou nejdříve odpojte zařízení od elektrické sítě.

Čištění a údržbu je povinen provádět uživatel, nikoliv děti bez dohledu.

Aby se předešlo případným poruchám v činnosti zařízení, uveďte zářič na několik hodin do činnosti alespoň jednou za 6 měsíců.

Pro provedení údržby nebo případných oprav se vždy obraťte na autorizovaná servisní střediska Mo-El. Vždy si ověřte, zda byly použity originální náhradní díly.

Vypnutí



Tento výrobek je ve shodě se směrnicí EU 2002/96/ES.

Symbol škrtnutého odpadkového koše na zařízení znamená, že tento výrobek se musí po skončení životnosti likvidovat odděleně od domácího odpadu, proto musí být odevzdán do střediska separovaného sběru pro elektrická a elektronická zařízení, nebo se může při nákupu nového zařízení tohoto typu odevzdat prodejci.

Uživatel odpovídá za odevzdání zařízení po skončení jeho životnosti do odpovídajícího sběrného střediska; v případě nesplnění této povinnosti mu hrozí postih ve smyslu platných předpisů, které upravují zacházení s odpadem.

Vhodný separovaný sběr pro spuštění vyřazeného zařízení po recyklaci, zpracování a likvidaci ohleduplné k životnímu prostředí přispívá k potlačení negativního dopadu na prostředí a zdraví, napomáhá recyklaci materiálů, z kterých je tento výrobek vyrobený.

Podrobnější informace o možnostech separovaného sběru získáte od místních služeb, zajišťujících likvidaci odpadu, nebo u prodejce, od kterého jste výrobek zakoupili.

Výrobci a dovozci si plní povinnosti vyplývající z jejich odpovědnosti za recyklaci, zpracování, likvidaci ohleduplnou k životnímu prostředí, buď přímo nebo účastí na sdruženém systému zpracování odpadu.

Údaj	Značka	Hodnota										Jednotka
		9815D 9815DED	9818D 9818DED	9824D 9824DED	9832D 9832DED	9815SD 9815SDED	9818SD 9818SDED	9824SD 9824SDED	9832SD 9832SDED			
Tepelný výkon												
Jmenovitý tepelný výkon	P_{nom}	1.5	1.8	2.4	3.2	1.35	1.65	2.2	2.95			kW
Minimální tepelný výkon (orientační)	P_{min}	1.5	1.8	2.4	3.2	1.35	1.65	2.2	2.95			kW
Maximální trvalý tepelný výkon	$P_{max,c}$	1.5	1.8	2.4	3.2	1.35	1.65	2.2	2.95			kW
Spotřeba pomocné elektrické energie												
Při jmenovitém tepelném výkonu	el_{max}	0	0	0	0	0	0	0	0	0	0	kW
Při minimálním tepelném výkonu	el_{min}	0	0	0	0	0	0	0	0	0	0	kW
V pohotovostním režimu	el_{SB}	0	0	0	0	0	0	0	0	0	0	kW
Údaj												
Značka	Hodnota										Jednotka	
	9815D 9815DED	9818D 9818DED	9824D 9824DED	9832D 9832DED	9815SD 9815SDED	9818SD 9818SDED	9824SD 9824SDED	9832SD 9832SDED				
Tepelný výkon												
Jmenovitý tepelný výkon	P_{nom}	1.5	1.8	2.4	3.2	1.35	1.65	2.2	2.95			kW
Minimální tepelný výkon (orientační)	P_{min}	0.5	0.6	0.8	1.07	0.45	0.55	0.73	0.98			kW
Maximální trvalý tepelný výkon	$P_{max,c}$	1.5	1.8	2.4	3.2	1.35	1.65	2.2	2.95			kW
Spotřeba pomocné elektrické energie												
Při jmenovitém tepelném výkonu	el_{max}	0	0	0	0	0	0	0	0	0	0	kW
Při minimálním tepelném výkonu	el_{min}	0	0	0	0	0	0	0	0	0	0	kW
V pohotovostním režimu	el_{SB}	0	0	0	0	0	0	0	0	0	0	kW

	9815	9815ED	9815D	9815DED
	9815S	9815SED	9815SD	9815DED
	9818	9818ED	9818D	9818DED
	9818S	9818SED	9818SD	9818SDED
	9824	9824ED	9824D	9824DED
	9824S	9824SED	9824SD	9824SDED
	9832	9832ED	9832D	9832DED
	9832S	9832SED	9832SD	9832SDED
Typ výdeje tepla/regulace teploty v místnosti				
	ANO	NE	ANO	NE
jeden stupeň tepelného výkonu, bez regulace teploty v místnosti	X		X	
dva nebo více ručních stupňů, bez regulace teploty v místnosti		X	X	
s mechanickým termostatem pro regulaci teploty v místnosti		X		X
s elektronickou regulací teploty v místnosti		X		X
s elektronickou regulací teploty v místnosti a denním programem		X		X
s elektronickou regulací teploty v místnosti a týdenním programem		X	X	X
Další možnosti regulace				
	ANO	NE	ANO	NE
regulace teploty v místnosti s detekcí přítomnosti osob		X		X
regulace teploty v místnosti s detekcí otevřeného okna		X	X	
s dálkovým ovládáním		X		X
s adaptivně řízeným spouštěním		X		X
s omezením doby činnosti		X		X
s černým kulovým čidlem		X		X

Tuote-esittely

HOT-TOP on IR-C infrapunalämmitin, joka antaa pehmeän lämmön.

HOT-TOP on ihanteellinen laite rajattujen ulkotilojen tai suurien sisätilojen lämmittämiseen. Se on täydellinen myös pitkäaikaisiin sisätilakäyttöihin, kuten esimerkiksi ravintoloissa, toimistoissa, kauppojen kassoilla, työpajoissa ja

patioilla.

Se ei säteile valoa, vaan auringon tapaan, joka säteilee ilmaalämmittämättä, lämmittää henkilöitä. Kun kyseessä on muunlaiset lämmitystyytit, lämmitys vaikutuksen havaitsemiseksi, koko tila on lämmitettävä ensin.



Tekniset erittelyt

Syöttöjännite	220-230 V 50-60 Hz	240 V 50-60 Hz	120 V 60 Hz
Eristysluokka		I	
Suojausluokka		IP55	
Emissiospektri		IR-C	

Vahvuudet

HOT-TOP antaa pehmeän ja kietovan lämmön, joka on tehokas myös pienissä ilmavirtauksissa takkatulen tapaan.

HOT-TOP ei kuiva ilmaa eikä nostata pölyä.

Se ei käytä kaasua, joten se ei levitä ympäristöön myrkyllisiä ja pahanhajuisia palojäämiä. Kaasulämmitykseen nähden se on helpompi asentaa, säätää eikä vaadi huoltoa.

Korkea terminen suorituskyky, joka saadaan sellaisten toimenpiteiden ansiosta, jotka lisäävät säteilyä käyttäjien suuntaan ja vähentävät dispersiota takaosasta. Tämän vuoksi sen asennusetäisyys katosta tai seinistä on pienempi.

Pitkäikäinen: materiaalien erinomainen laatu ja huippuluokan pintakäsittely suojaavat sitä ajan merkkejä vastaan, käytöltä ja sääolosuhteilta.

Kaksi vastusta on vahvistettu ja varustettu silikonilla vulkanoiduilla päätteillä niiden käyttöiän maksimaalista pidentämistä varten.

Muotoilu, valmistustekniikka ja made in Italy -tuotanto.

Pino Spagnolon muotoilema. Kyseessä ei ole yksinomaan lämmitin vaan ennen kaikkea huonekalutarvike.

IP55-luokitut versiot voidaan asentaa myös ulkotilaan.

Helppo asentaasekä kattoon että seinään.

Turvallisuusvaroitukset



Lue ohjeet huolellisesti ennen tuotteen asentamista ja säilytä ne tulevaa tarvetta varten. Käyttöohjetta tulee säilyttää ja se tulee toimittaa uudelle käyttäjälle jos laitteesta luovutaan.

Valmistaja pidättää oikeuden tehdä muutoksia tuotteen ominaisuuksiin ilman etukäteisilmoitusta. Tekniset tiedot ovat yksinomaan viitteellisiä.

1. Laite on tarkoitettu yksinomaan sille suunniteltuun käyttöön, eli määrätyn lämpöviihtyvyyden saavuttamiseen henkilöille suoran lämpösäteilyn kautta. Tuotetta voidaan käyttää myös sisäisten huonetilojen lämmittämiseen, mutta vain versiossa joissa jälkiliite ED eli niissä, joissa tuote yhdistetään ohjauslaitteeseen 9006ED/9005ED. Valmistajaa ei voi pitää vastuussa väärästä käytöstä aiheutuvista mahdollisista vahingoista.
2. Kun tuote on purettu pakkauksesta, tarkista pakkauksen sisältö ja varmista ettei siinä esiinny rikkoutumisen, vahingoittumisen tai peukaloinnin merkkejä.
3. Laitteen käyttö on sallittu vähintään 8-vuotiaille lapsille (ja sellaisille henkilöille, joiden fyysinen, aisteihin liittyvät tai henkinen toimintakyky on rajoittunut tai joilla ei ole kokemusta tai tietoa laitteen käytöstä) sillä ehdolla, että heitä valvotaan ja opastetaan laitteen turvalliseen käyttöön liittyen ja että he tuntevat sen käyttöön liittyvät vaarat. Lapset eivät saa leikkiä laitteella.
4. - Alle 3-vuotiaita lapsia on pidettävä loitolla ellei heitä valvota jatkuvasti.
- 3-8-vuotiaat lapset saavat yksinomaan käynnistää/sammuttaa laitteen sillä ehdolla, että se on asetettu tai asennettu normaaliin toiminta-asentoon ja että heidän toimintaansa valvotaan ja opastetaan laitteen turvalliseen käyttöön liittyen ja että he ymmärtävät käyttöön liittyvät vaarat.
- 3-8-vuotiaat lapset eivät saa asettaa pistoketta pistorasiaan, säätää tai puhdistaa laitetta eikä suorittaa käyttäjälle kuuluvia huoltotoimenpiteitä.

-
5. Lapsia on valvottava sen varmistamiseksi, etteivät he leiki laitteella.
 6. Laitetta ei saa asentaa alueilla joilla voi esiintyä tulenarkoja kaasuja, pölyjä tai vaarallisia höyryjä.
 7. Kun lämmitintä käytetään, noudata muutamia oleellisia ohjeita (sovellettavissa kaikkiin sähkölaitteisiin):
 - Älä koske laitteeseen, jos kätesi ovat märät.
 - Älä käsittele laitetta, kun olet paljain jaloin.
 - Älä anna lasten leikkiä laitteella.
 8. Älä tee tuotteeseen minkäänlaisia muutoksia.
 9. Pidä liitoksia kuivina.
 10. Vältä vahingoittuneen virtajohdon käyttöä ja anna sen vaihto valmistajan, valtuutetun teknisen huoltopalvelun tai vastaavan ammattipätevyyden omaavan henkilön suoritettavaksi, jotta välttyä mahdollisilta onnettomuuksilta.
 11. Irrota laite verkkovirrasta jos sitä ei käytetä pitkään aikaan.



Älä käytä pienissä huoneissa joissa on henkilöitä jotka eivät kykene poistumaan sieltä yksin ellei heitä valvota jatkuvasti, ja ellei kyseessä ole ED-jälkiliitteellä varustettu tuote. Kyseisessä tapauksessa lämmityslaite on varustettu ulkoisella huonelämpötilan ohjauslaitteella. Kaikille käyttäjille tulee tiedottaa kaikista laitteen toiminnallisista ja turvallisuuteen liittyvistä tekijöistä. Näitä ohjeita on säilytettävä tulevaa tarvetta varten.

Sähköasennus

Esivaroitukset



Ennen laitteen kytkemistä sähköverkkoon varmista, että järjestelmän jännite vastaa koneeseen kiinnitetyssä arvokilvessä osoitettua jännitettä ja että sähkölaitteisto on voimassa olevien standardien mukainen.

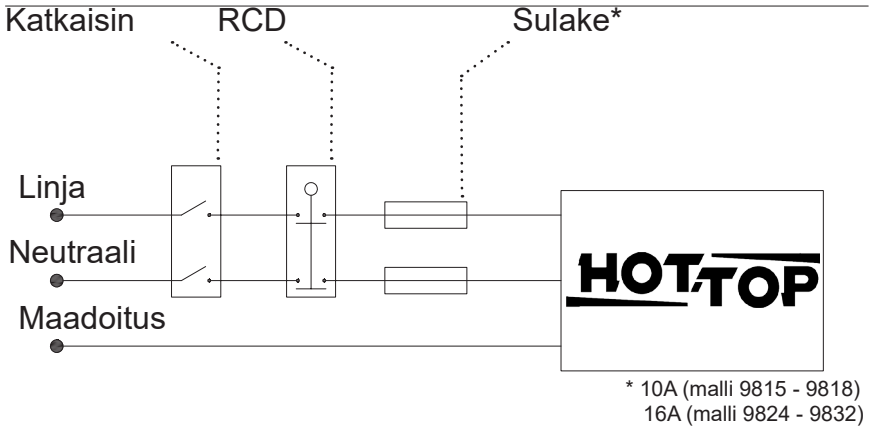
Laitteen saa asentaa asiantunteva ja pätevä henkilöstö standardin voimassa omassa maassasi mukaisesti, joka säätelee sähkölaitteistoja ja EU-asetuksen 2015/1188 mukaisesti. Ennen laitteen kytkemistä varmista, että siinä on tehokas maadoitusjärjestelmä.

Laite tulee kytkeä sähköverkkoon varustuksiin kuuluvalla silikonijohdolla H05SS-F.

Laite kuuluu luokkaan I jossa on suoja-aste IP55, joka kuuluu yleensä tuotteisiin jotka voidaan asentaa myös ulkotiloihin. Jos tämä suoja-aste halutaan säilyttää pölylle ja vedelle, kytkentä virtalähteeseen on suoritettava sellaisen järjestelmän kautta jossa on vähintään suoja-aste IP55, asetusten voimassa omassa maassasi mukaisesti.

Asenna ennen syöttölinjaa moninapainen kytkin ylijännite luokka III, koskettimien välisen etäisyyden ollessa vähintään 3 mm.

Varmista, että laitetta suojataan vikavirtasuojakytkimellä, jonka laukeamisnopeus ei ylitä 30 mA.



Kaikkien säteilylämmittimien tehtävänä on saavuttaa ja säilyttää määrätty lämpövihtyvyys henkilöille sekä ulko- että sisätiloissa. Näin ollen on ehdottoman tärkeää tarkastaa alue huolella, jossa henkilöt oleskelevat ja suunnata näin ollen säteily heitä kohti.

Lisäohjeet

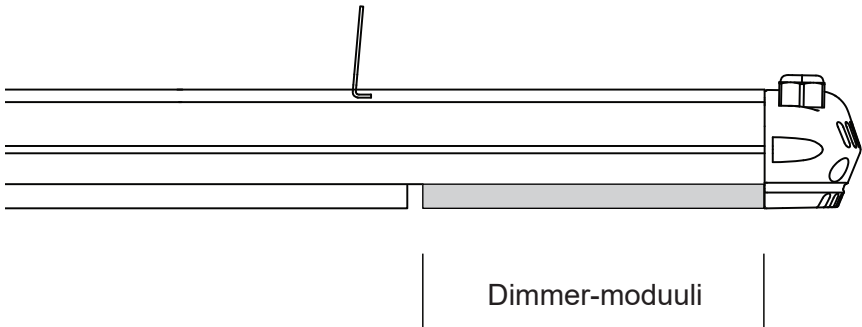
- Älä missään tapauksessa laita laitetta päälle jos se on asetettu maahan tai pinnalle, joka ei salli tuotetun lämmön hyvää hajaantumista.
- Jätä lämmittimen eteen vähintään metri tyhjää tilaa.
- Laitetta ei saa asettaa välittömästi virtapistokkeen alle tai sen eteen.
- Lämmityslaite on asennettava siten, että kylpyammeessa tai suihkussa oleva henkilö ei pääse koskemaan kytkimiin tai ohjauksiin.
- Vältä jatkojohtojen käyttöä, sillä ne voivat olla tulipalovaaran lähteenä.
- Varmista, että sen läheisyydessä olevat tulenarat materiaalit, verhot tai palavat materiaalit eivät pääse kosketuksiin lämmittimen kanssa tai ole sen läheisyydessä.



VAROITUS!

Jotkin osat tästä tuotteesta voi tulla hyvin kuuma ja aiheuttaa palovammoja. Erityistä huomiota on kiinnitettävä, jossa lapset ja haavoittuvassa asemassa ovat läsnä.

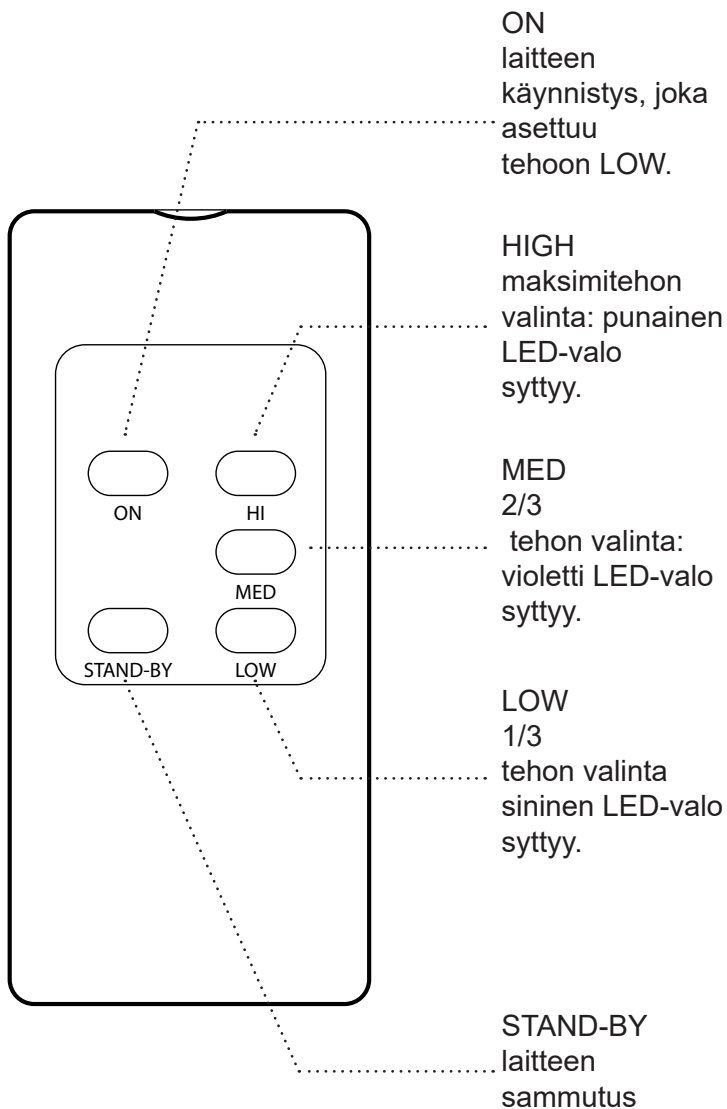
Mallit dimmerillä ja kauko-ohjaimella



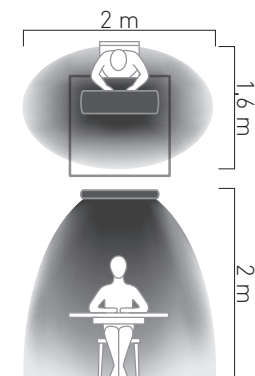
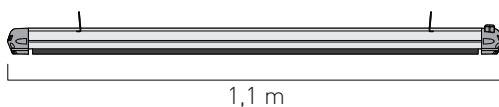
Maksimaalista joustavuutta varten, kaikki mallit voidaan varustaa dimmerillä lämmittimen voimakkuuden kätevää säätämistä varten kauko-ohjaimella.

Jokaisen mallin pituus lisääntyy 15 cm:llä kun taas leveys ja korkeus pysyvät muuttumattomina.

- Aseta 12 V A23 akku kauko-ohjaimen (eivät kuulu pakkaukseen), noudattamalla osoitettua napaisuutta.
- Liitä laite virransyöttöön: sininen LED-valo syttyy vilkkumalla.
- Käytä kauko-ohjainta kuvassa osoitettuun tapaan.



Mallien esittely



Small

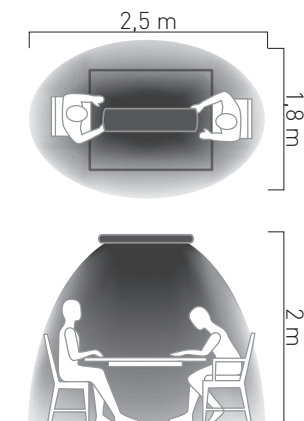
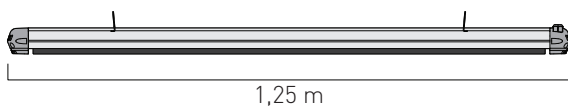
TEHO 1500W₍₉₈₁₅₎

1350W_(9815S)

SÄTEILEVÄ PINTA 3150 cm²

KATTAVUUS 5 m²

PAINO 5,7 kg



Medium

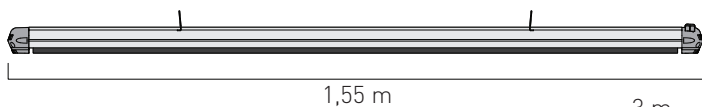
TEHO 1800W₍₉₈₁₈₎

1650W_(9818S)

SÄTEILEVÄ PINTA 3650 cm²

KATTAVUUS 7 m²

PAINO 6,4 kg



1,55 m

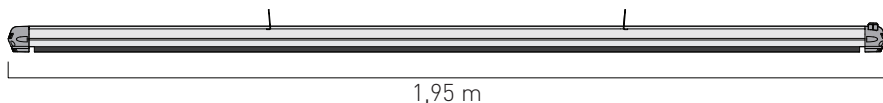
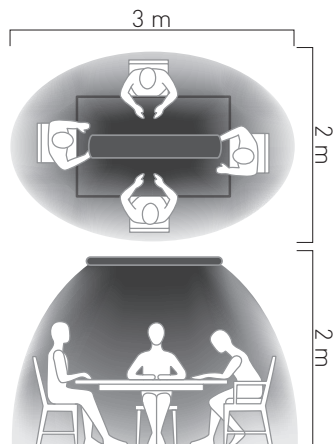
Large

TEHO 2400W⁽⁹⁸²⁴⁾
2200W^(9824S)

SÄTEILEVÄ PINTA 4575 cm²

KATTAVUUS 9 m²

PAINO 7,8 kg



1,95 m

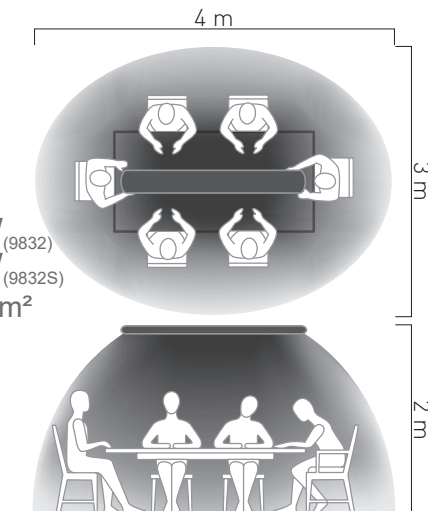
Extra Large

TEHO 3200W⁽⁹⁸³²⁾
2950W^(9832S)

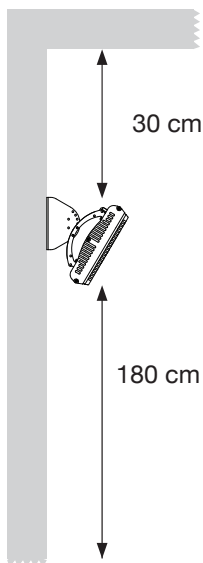
SÄTEILEVÄ PINTA 5850 cm²

KATTAVUUS 12 m²

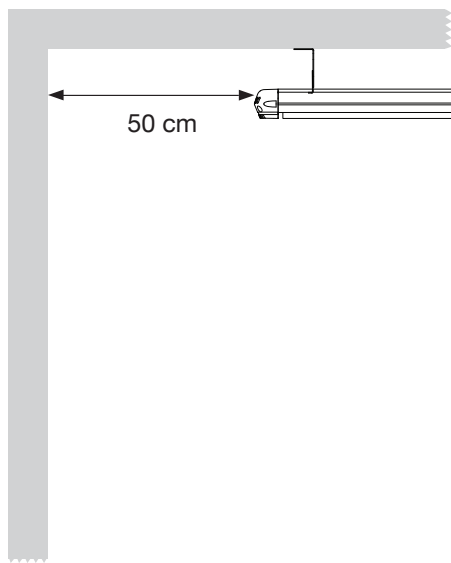
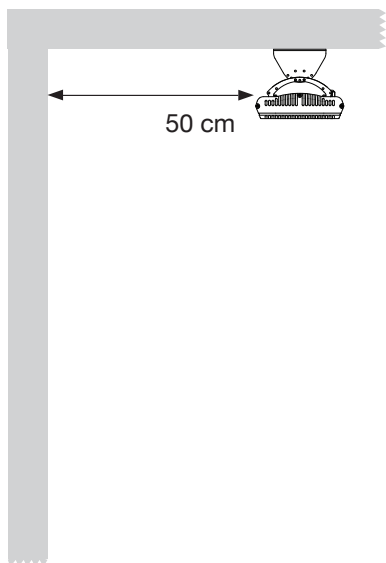
PAINO 9,8 kg

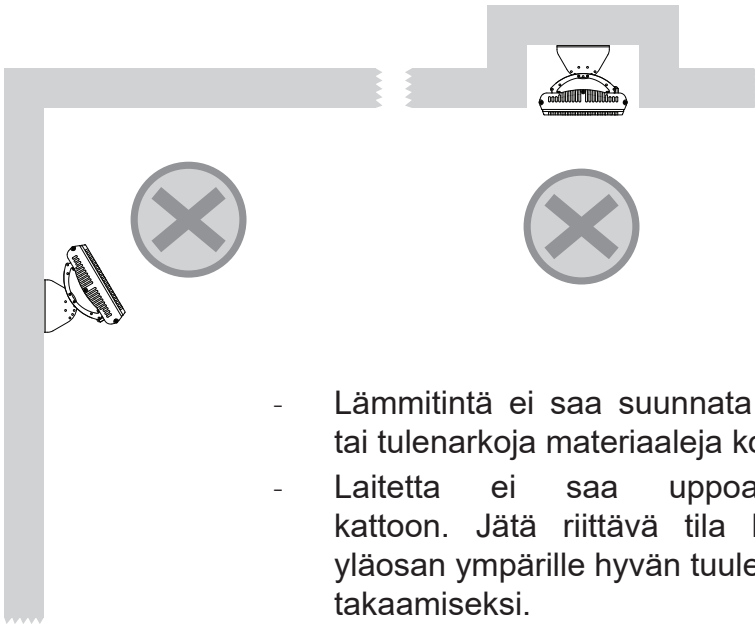


Turvaetäisyys



- Lämmitin on asennettava vähintään 180 cm korkeudelle.
- Jos se on asennettu kylpyhuoneeseen, minimikorkeus on 225 cm alueilla 1 ja 2 kun taas alueella 3 minimietäisyys maasta on 180 cm, jokaisessa yksittäisessä maassa voimassa olevien määräysten mukaisesti (CEI 64-8).
- Jätä lämmittimen korkeimman kohdan ja katon väliin vähintään 30 cm ja lämmittimen ja seinän väliin vähintään 50 cm tyhjää tilaa.



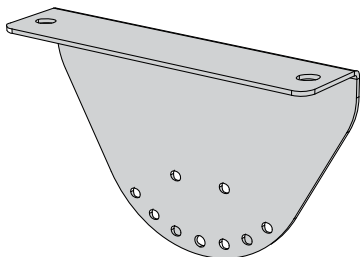


- Lämmitintä ei saa suunnata kattoa tai tulenarkoja materiaaleja kohti.
- Laitetta ei saa uppoasentaa kattoon. Jätä riittävä tila laitteen yläosan ympärille hyvän tuuletuksen takaamiseksi.
- Älä käytä lämmitintä kylpyammeen, suihkun, uima-altaan läheisyydessä.
- Jos lämmitettävässä tilassa ei ole ketään, sammuta laite.

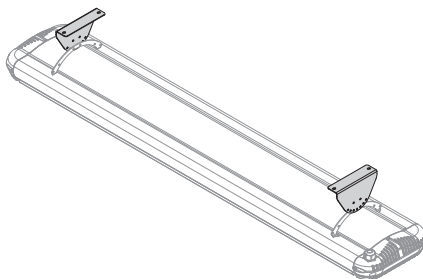


Odota 15-20 minuuttia käynnistyksestä maksimaalisen käyttölämpötilan saavuttamiseksi.

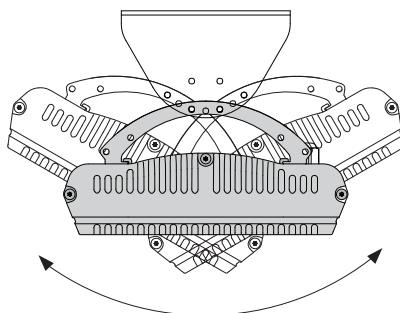
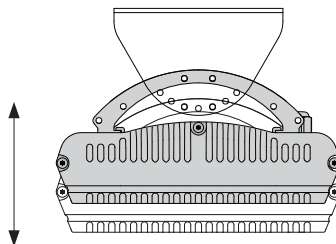
Varustukseen kuuluva kannatin



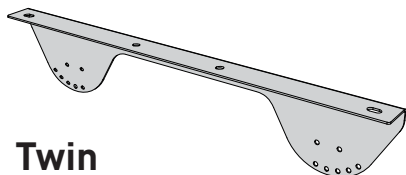
koodi 004456



Seinään kiinnitettävässä kannattimessa on sarja aukkoja, joiden avulla lämmitin voidaan kiinnittää 6 eri asentoon.

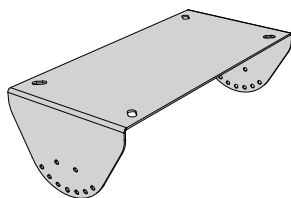
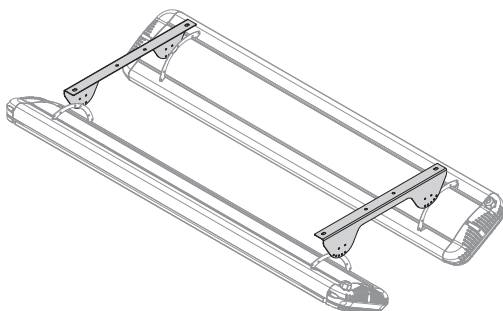


Lisävarusteena saatavat kannattimet



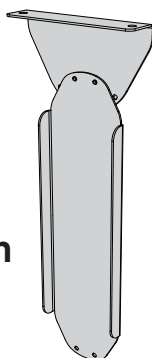
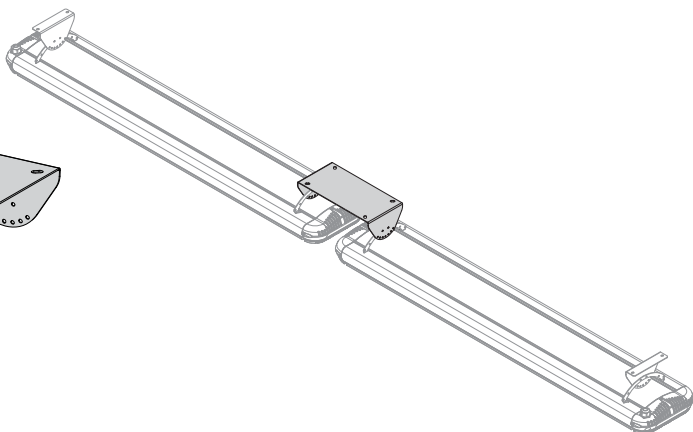
Twin

koodi 7704



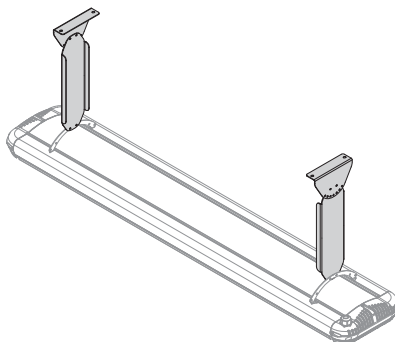
End to end

koodi 7705



Extension

koodi 7706

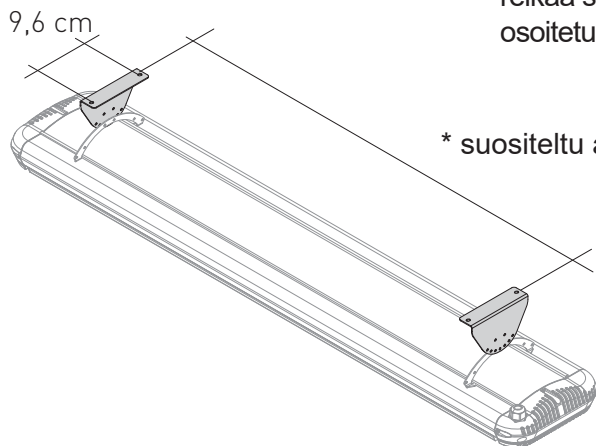


Asennus



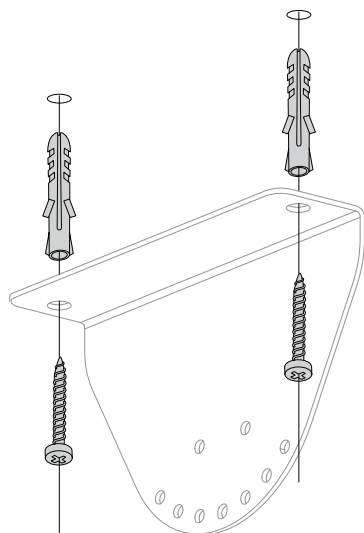
Ennen lämmittimen käyttöä, se on kiinnitettävä seinään tai kattoon varustuksiin kuuluvien kannattimien avulla.

1. Pora poran terällä neljä reikää seinään piirustuksessa osoitetulla tavalla.



* suositeltu arvo:

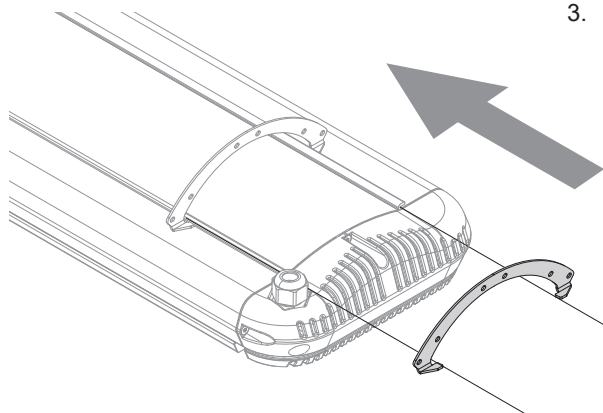
Small 80 cm*
Medium 95 cm*
Large 125 cm*
Extra Large 180cm*



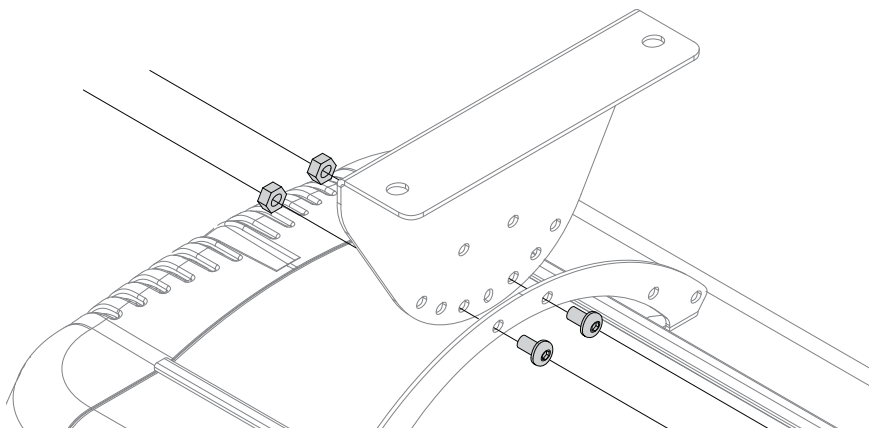
2. Kiinnitä seinään kaksi kannatinta suurilla aukoilla, käyttämällä kooltaan tarkoituksenmukaisia tulppia.



Varmista, että seinä johon laite aiotaan asentaa on vankka ja että sen sisällä ei ole sähköjohtoja tai vesiputkia.



3. Aseta kaarimainen kannatin tarkoituksenmukaiseen kiskoon, joka on laitteen yläaidassa.



4. Kohdista kannattimien aukot ja yhdistä ne toisiinsa käyttämällä varustuksiin kuuluvia pultteja, kiinnittämällä lämmitin haluttuun kallistuskulmaan.

Varmista, että lämmitin suuntaa säteet aluetta kohti, jota halutaan lämmittää. Kiristä ruuvit kunnolla toimenpiteen lopussa.

Laitteen puhdistus ja hoito



Ennen puhdistukseen ryhtymistä varmista, että laite on kytketty irti sähköverkosta ja odota, että kaikki sen osat ovat täysin jäähtyneet. Älä koskaan upota laitetta veteen tai muihin nesteisiin.

Käytä puhdistuksessa pehmeää kostutettua liinaa ja kuivaa huolella. Varmista, että kaikki osat ovat kuivuneet ennen sen käyttöä uudelleen.

Vältä aggressiivisten pesuaineiden, liuottimien, hankaavien pesuaineiden tai suihkeiden käyttöä, sillä ne voivat vahingoittaa pintoja.

Huolto



Kytke laite irti verkkovirrasta ennen jokaista huoltotoimenpidettä. Puhdistus- ja huoltotyöt kuuluvat käyttäjälle eikä niitä saa antaa lasten tehtäväksi ilman valvontaa.

Toimintahäiriöiden syntymisen estämiseksi laitetta on käytettävä muutaman tunnin 6 kuukauden välein.

Huolto- tai mahdollisia korjaustoimenpiteitä varten käänny yksinomaan Mo-El:n valtuuttamien teknisten huoltokeskusten puoleen. Varmista, että varaosat ovat alkuperäisiä.

Käytöstä poistaminen



Tämä tuote on EY-direktiivin 2002/96/EY mukainen.

Laitteessa oleva viivattu jättesäiliö tarkoittaa, että tuotteen lopullisen käytöstä poiston yhteydessä sitä ei saa hävittää kotitalousjätteen mukana vaan se on toimitettava sen sijaan sähkö- ja elektroniikkakomponenttien keräyspisteeseen tai luovutettava myyjälle uuden vastaava laitteen hankinnan yhteydessä.

Käyttäjä vastaa laitteen toimittamisesta keräyspisteeseen sen lopullisen käytöstä poiston yhteydessä jätelain uhalla.

Käytöstä poistetun laitteen oikein suoritettu erillinen keräys ja sitä seuraava ympäristöystävällisesti suoritettu käsittely ja kierrätys auttavat vähentämään mahdollisia ympäristölle ja terveydelle aiheutuvia negatiivisia vaikutuksia ja edistävät laitteeseen kuuluvien materiaalien uudelleenkäyttöä ja/tai kierrätystä.

Keräysjärjestelmiin kuuluvia lisätietoja varten käänny paikallisen jätekeräyspalvelun tai kaupan puoleen, josta tuote hankittiin.

Valmistajat ja maahantuojat ovat puolestaan vastuussa mitä keräykseen, ympäristöystävällisesti suoritettuun käsittelyyn ja kierrätykseen tulee joko suoraan tai keskitettyyn keräysjärjestelmään osallistumalla.

Kohta	Symboli	Anvo										Yksikkö		
		9815D 9815DED	9818D 9818DED	9824D 9824DED	9832D 9832DED	9815SD 9815SDED	9818SD 9818SDED	9824SD 9824SDED	9832SD 9832SDED					
Lämpöteho														
Nimellislämpöteho	P _{nom}	1.5	1.8	2.4	3.2	1.35	1.65	2.2	2.95					KW
Vähimmäislämpöteho (ohjeellinen)	P _{min}	0.5	0.6	0.8	1.07	0.45	0.55	0.73	0.98					KW
Suurin jatkuva lämpöteho	P _{max,c}	1.5	1.8	2.4	3.2	1.35	1.65	2.2	2.95					KW
Lisäsähkönkulutus														
Pri jnenovitem tepelnem výkonu	el _{max}	0	0	0	0	0	0	0	0					KW
Pri minimaalnim tepelnem výkonu	el _{min}	0	0	0	0	0	0	0	0					KW
V pohotovostnim režimu	el _{sp}	0	0	0	0	0	0	0	0					KW
Kohta	Symboli	Anvo										Yksikkö		
		9815D 9815DED	9818D 9818DED	9824D 9824DED	9832D 9832DED	9815SD 9815SDED	9818SD 9818SDED	9824SD 9824SDED	9832SD 9832SDED					
Lämpöteho														
Nimellislämpöteho	P _{nom}	1.5	1.8	2.4	3.2	1.35	1.65	2.2	2.95					KW
Vähimmäislämpöteho (ohjeellinen)	P _{min}	0.5	0.6	0.8	1.07	0.45	0.55	0.73	0.98					KW
Suurin jatkuva lämpöteho	P _{max,c}	1.5	1.8	2.4	3.2	1.35	1.65	2.2	2.95					KW
Lisäsähkönkulutus														
Pri jnenovitem tepelnem výkonu	el _{max}	0	0	0	0	0	0	0	0					KW
Pri minimaalnim tepelnem výkonu	el _{min}	0	0	0	0	0	0	0	0					KW
V pohotovostnim režimu	el _{sp}	0	0	0	0	0	0	0	0					KW

	9815 9815S 9818 9818S 9824 9824S 9832 9832S	9815ED 9815SED 9818ED 9818SED 9824ED 9824SED 9832ED 9832SED	9815D 9815SD 9818D 9818SD 9824D 9824SD 9832D 9832SD	9815DED 9815SDED 9818DED 9818SDED 9824DED 9824SDED 9832DED 9832SDED
Lämmityksen/huonelämpötilan säädön tyyppi				
	KYLLÄ EI	KYLLÄ EI	KYLLÄ EI	KYLLÄ EI
yksiportainen lämmitys ilman huonelämpötilan säätöä	X	X		X
kaksi tai useampi manuaalista porrasta ilman huonelämpötilan säätöä		X	X	X
mekaanisella termostaatilla toteutetulla huonelämpötilan säädöllä		X		X
sähköisellä huonelämpötilan säädöllä		X	X	X
sähköinen huonelämpötilan säätö ja vuorokausiajastin		X	X	X
sähköinen huonelämpötilan säätö ja viikkoajastin		X	X	X
Muut säätömahdollisuudet				
	KYLLÄ EI	KYLLÄ EI	KYLLÄ EI	KYLLÄ EI
huonelämpötilan säätö läsnäolotunnistimen kanssa		X	X	X
huonelämpötilan säätö avoimen ikkunan tunnistimen kanssa		X	X	X
etäohjausmahdollisuuden kanssa		X	X	X
mukautuvan käynnistyksen ohjauksen kanssa		X	X	X
käyntiajan rajoituksen kanssa		X	X	X
lämpösäteilyanturin kanssa		X	X	X

Opis produktu

HOT-TOP to promiennik podczerwieni IR-C emitujący delikatne i otulające ciepło.

HOT-TOP jest doskonałym narzędziem do ogrzewania otoczenia na zewnątrz lub dużych pomieszczeń. Można używać go przez dłuższy czas oraz w zamkniętych lokalach, takich jak restauracje, biura, kasy supermarketów, warsztaty i patia.

Nie emituje światła. Działa na zasadzie podobnej do promieniowania słonecznego, ogrzewa ciała bez ogrzewania powietrza. Inne rodzaje ogrzewania natomiast ogrzewają początkowo otoczenie, a dopiero potem zapewniają odczuwalne dla człowieka ciepło.



Parametry techniczne

Napięcie zasilania	220-230 V 50-60 Hz	240 V 50-60 Hz	120 V 60 Hz
Klasa izolacji	I		
Stopień ochrony	IP55		
Widmo emisyjne	IR-C		

Mocne strony

HOT-TOP zapewnia delikatne i otulające ciepło, podobnie jak ogień kominkowy. Działa skutecznie również w przypadku występowania przeciągów.

HOT-TOP nie wysusza powietrza i nie powoduje ruchu pyłów.

Nie wykorzystuje do pracy gazu, zatem nie wydziela do otoczenia nieprzyjemnych i szkodliwych produktów spalania.

W porównaniu do ogrzewania gazowego cechuje się łatwiejszym montażem, regulacją i nie wymaga konserwacji.

Wyższa sprawność cieplna uzyskana dzięki sposobom zwiększającym promieniowanie w kierunku użytkowników i zmniejszającym rozproszenie do tyłu. Z tego powodu może być umieszczany w mniejszej odległości od sufitu i ścian.

Długotrwałe użytkowanie:
wysoka jakość użytych

materiałów i zastosowanego wykończenia powierzchni zapewnia długotrwałą ochronę podczas użytkowania i wystawiania na działanie niekorzystnych czynników.

Obie grzałki umieszczone są w obudowach. Wyposażone zostały w końcówki wulkanizowane silikonem, co wydłuża zdecydowanie ich żywotność.

Wzornictwo, rozwiązania inżynierskie i produkcja made in Italy.

Projekt przygotowany przez Pino Spagnolo sprawia, że nie jest to tylko promiennik, ale przede wszystkim element wyposażenia.

W wersji IP55 może być montowany również na zewnątrz.

Łatwy montaż, zarówno do sufitu, jak i do ściany.

Ostrzeżenia dotyczące bezpieczeństwa



Przed rozpoczęciem montażu produktu zapoznać się uważnie z treścią instrukcji. Instrukcję zachować na użytek korzystania z niej w przyszłości. W przypadku zbycia urządzenia instrukcję należy przekazać nowemu użytkownikowi. Producent zastrzega sobie prawo do zmiany charakterystyki produktu bez obowiązku powiadamiania o tym fakcie. Dane techniczne mają charakter wyłącznie orientacyjny.

1. Urządzenie można użytkować wyłącznie do celów, do których zostało przeznaczone, czyli osiągnięcie i utrzymywanie określonego komfortu cieplnego osób poprzez emitowane w ich kierunku promieniowanie. Produkt może być również wykorzystywany do ogrzewania wewnątrz, ale tylko w wersji oznaczonej symbolem ED, w której przewidziano zastosowanie przyrządu do kontroli temperatury 9006ED/9005ED. Producent nie ponosi odpowiedzialności za szkody spowodowane ewentualnym niewłaściwym użytkowaniem urządzenia.
2. Po rozpakowaniu produktu sprawdzić jego kompletność i upewnić się, czy nie występują oznaki uszkodzenia lub nieuprawnionej ingerencji.
3. Urządzenie może być używane przez dzieci poniżej 8. roku życia (lub przez osoby o obniżonych zdolnościach fizycznych, czuciowych i umysłowych lub też nieposiadające odpowiedniego doświadczenia lub wiedzy) wyłącznie pod nadzorem lub po otrzymaniu instrukcji dotyczących bezpiecznej obsługi urządzenia i po zrozumieniu wiążącym się z tym zagrożeń. Zabrania się oddawania urządzenia dzieciom do zabawy.
4. - Nie udostępniać urządzenia dzieciom poniżej 3. roku życia, chyba że pozostają one pod nadzorem.
- Dzieci w wieku od 3. do 8. roku życia mogą wyłącznie włączać/wyłączać urządzenie, o ile zostało ono zamontowane w zwykłym położeniu pracy oraz o ile są one nadzorowane lub zostały pouczone w zakresie bezpiecznego użytkowania urządzenia i

związanych z tym zagrożeń.

- Dzieci w wieku od 3. do 8. roku życia nie mogą wsuwać wtyczki do gniazda, regulować, czyścić urządzenia ani wykonywać konserwacji leżącej w gestii użytkownika.

5. Nadzór nad dziećmi jest konieczny, aby upewnić się, że nie bawią się urządzeniem.
6. Urządzenia nie należy montować w strefach, w których mogą znajdować się gazy łatwopalne, pyły lub niebezpieczne opary.
7. W przypadku użytkowania promiennika należy przestrzegać kilku ważnych zasad (dotyczących wszystkich urządzeń elektrycznych):
 - Nie dotykać urządzenia mokrymi dłońmi.
 - Nie obsługiwać urządzenia, będąc boso.
 - Nie pozwalać dzieciom na zabawę urządzeniem.
8. Nie modyfikować produktu.
9. Chronić łącza przed zamoczeniem.
10. Jeżeli przewód zasilania jest uszkodzony, nie używać go. Zlecić wymianę przewodu producentowi lub jego serwisowi technicznemu lub też osobie o podobnych kwalifikacjach. Pozwoli to zapobiec zagrożeniom.
11. W przypadku braku użytkowania urządzenia przez dłuższy czas odłączyć je od źródła zasilania.



Nie używać w niewielkich pomieszczeniach, w których przebywają osoby nie mogące samodzielnie ich opuścić, chyba że pod stałym nadzorem, albo gdy używane urządzenie posiada oznaczenie ED. W takim przypadku urządzenie grzewcze zostało wyposażone w przyrząd zewnętrzny do kontroli temperatury otoczenia.

Użytkownicy powinni zostać pouczeni w zakresie dotyczącym działania urządzenia oraz bezpieczeństwa jego użytkowania.

Instrukcję należy zachować, aby móc korzystać z niej w przyszłości.

Montaż elektryczny

Ostrzeżenia ogólne



Przed podłączeniem urządzenia do sieci elektrycznej sprawdzić, czy napięcie jest zgodne z wartością podaną na tabliczce znamionowej na urządzeniu oraz czy instalacja elektryczna spełnia wymogi obowiązujących przepisów.

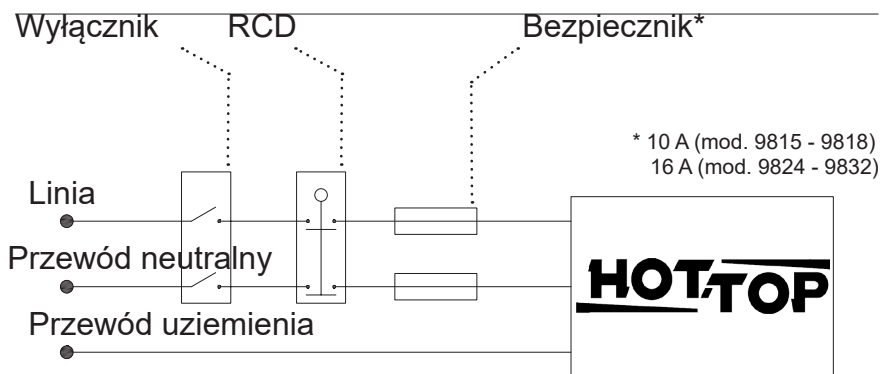
Montaż urządzenia powinien zostać wykonany przez kompetentny i wykwalifikowany personel zgodnie z normą obowiązującą w Twoim kraju dotyczącą urządzeń elektrycznych zgodnie z rozporządzeniem UE 2015/1188. Przed podłączeniem urządzenia sprawdzić, czy instalacja elektryczna posiada sprawne uziemienie.

Urządzenie należy podłączyć do sieci elektrycznej za pomocą dołączonego kabla w osłonie silikonowej H05SS-F.

Urządzenie znajduje się w klasie I, stopień ochrony IP55. Wartości te przewidziane zostały zasadniczo dla urządzeń z możliwością montażu również na zewnątrz. Aby zachować podany stopień ochrony przed pyłem i wodą, podłączenie do zasilania powinno zostać wykonane za pośrednictwem systemu posiadającego co najmniej IP55 wg normy obowiązującej w Twoim kraju.

Należy zamontować przed linią zasilania wyłącznik wielobiegunowy, kategoria przepięciowa III o odległości rozwierania styków wynoszącej co najmniej 3 mm.

Sprawdzić, czy instalacja zabezpieczona jest wyłącznikiem różnicowo-prądowym magnetotermicznym o prądzie zadziałania poniżej 30 mA.



Przeznaczeniem wszystkich promienników jest osiągnięcie i utrzymywanie określonego komfortu cieplnego osób, które tego potrzebują, zarówno na zewnątrz, jak i wewnątrz pomieszczeń. Zatem niezwykle ważne jest zapoznanie się ze strefą, w której przebywają osoby, aby prawidłowo nakierować na nie promiennik.

Zalecenia dodatkowe

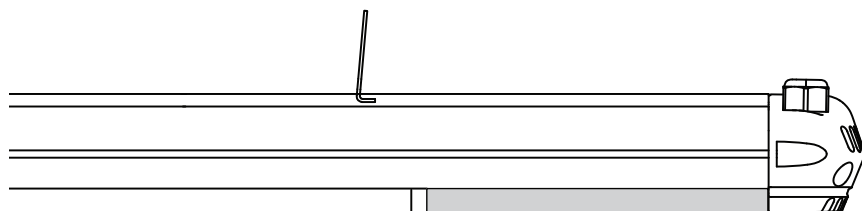
- Kategorycznie zabrania się włączania urządzenia, gdy jest ono ustawione na podłożu lub na powierzchni, która uniemożliwia prawidłowe rozprowadzenia emitowanego ciepła.
- Przed promiennikiem pozostawić wolną przestrzeń wynoszącą co najmniej 1 m.
- Urządzenie nie może zostać umieszczone bezpośrednio pod gniazdem ani źródłem prądu.
- Promiennik należy umieścić w sposób zapobiegający dotykaniu przełączników lub przycisków sterowania przez osobę znajdującą się w wannie lub pod prysznicem.
- Unikać korzystania z przedłużaczy. Może to spowodować zagrożenie pożarem.
- Sprawdzić, czy nie ma możliwości zetknięcia się materiałów łatwopalnych, zasłon lub paliw z promiennikiem ani czy nie znajdują się one w jego pobliżu.



UWAGA!

Niektóre części tego produktu mogą stać się bardzo gorące i spowodować oparzenia. Szczególną uwagę należy poświęcić gdzie dzieci i osób w trudnej sytuacji są obecne.

Modele z potencjometrem i pilotem

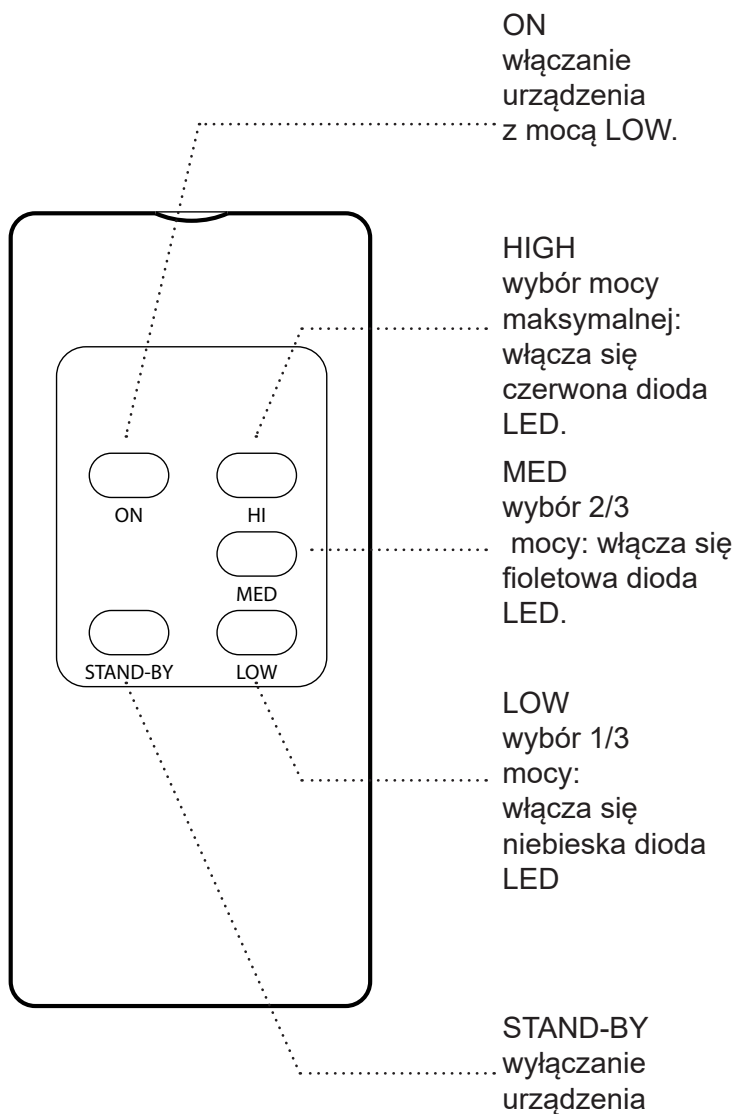


Moduł potencjometru

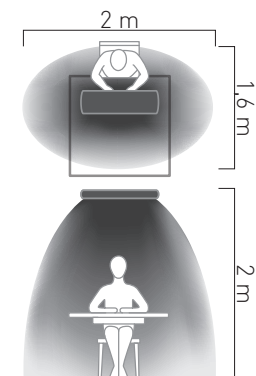
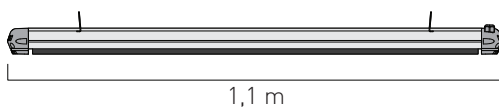
Aby zapewnić maksymalną elastyczność, wszystkie modele dostępne są z potencjometrem pozwalającym wygodnie regulować natężenie ogrzewania za pomocą pilota.

Długość każdego modelu zwiększa się o 15 cm, podczas gdy szerokość i wysokość pozostają niezmienione.

- Włóż baterię 12 V A23 do pilota zdalnego sterowania (nie są dołączone do zestawu) zgodnie z podaną biegunowością.
- Podłączyć urządzenie do zasilania: włączy się niebieska dioda LED, świecąc się światłem przerywanym.
- Użyć pilota zgodnie ze wskazaniami na rysunku.



Prezentacja modeli



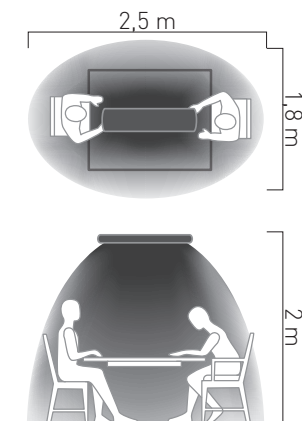
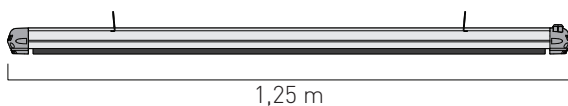
Small

MOC 1500W₍₉₈₁₅₎
1350W_(9815S)

POWIERZCHNIA EMITU-
JĄCA PROMIENIOWANIE 3150 cm²

KRYCIE 5 m²

MASA 5,7 kg



Medium

MOC 1800W₍₉₈₁₈₎
1650W_(9818S)

POWIERZCHNIA EMITU-
JĄCA PROMIENIOWANIE 3650 cm²

KRYCIE 7 m²

MASA 6,4 kg

Wzrost temperatury

+5

+10

+16



1,55 m

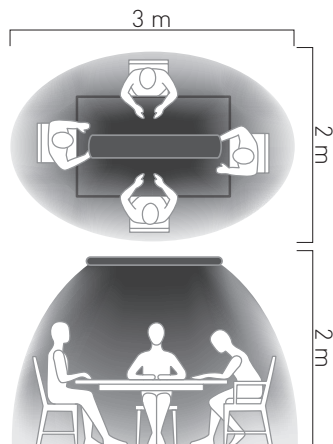
Large

MOC 2400W⁽⁹⁸²⁴⁾
2200W^(9824S)

POWIERZCHNIA EMITU-
JĄCA PROMIENIOWANIE 4575 cm²

KRYCIE 9 m²

MASA 7,8 kg



1,95 m

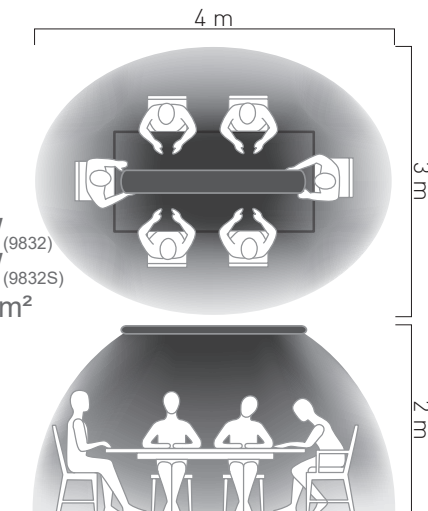
Extra Large

MOC 3200W⁽⁹⁸³²⁾
2950W^(9832S)

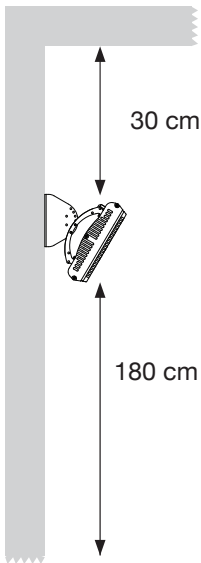
POWIERZCHNIA EMITU-
JĄCA PROMIENIOWANIE 5850 cm²

KRYCIE 12 m²

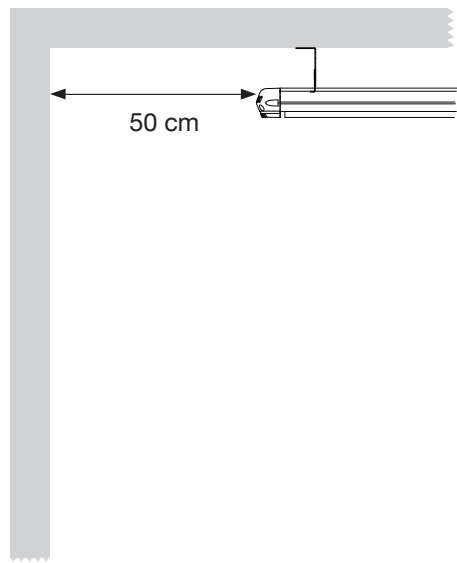
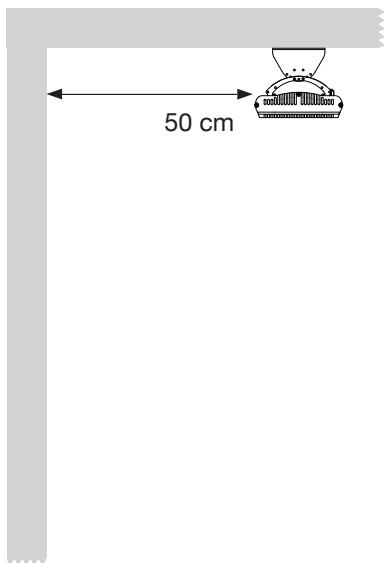
MASA 9,8 kg

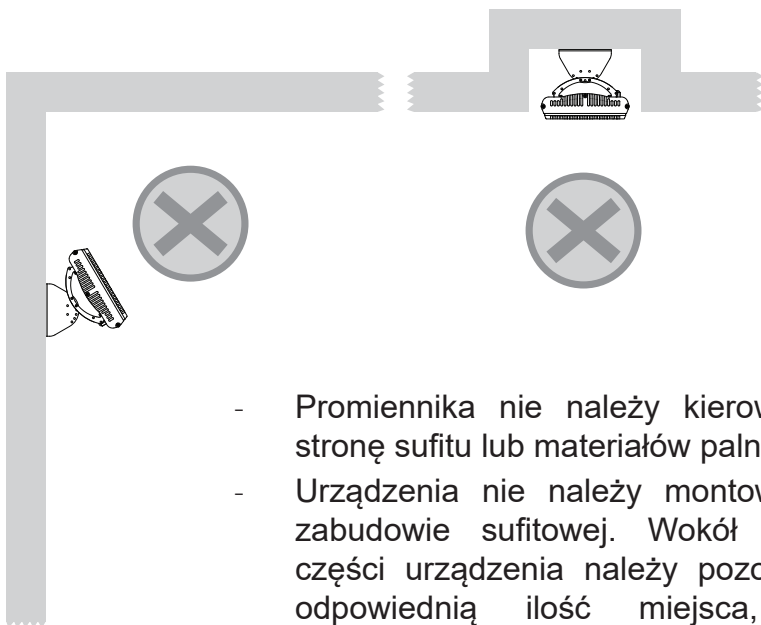


Bezpieczna odległość



- Promiennik należy zamontować na minimalnej wysokości 180 cm.
- W przypadku montażu w łazience minimalna wysokość wynosi 225 cm w strefach ochronnych 1 i 2, a w strefie 3 minimalna odległość od podłoża powinna wynosić 180 cm zgodnie z przepisami obowiązującymi w kraju montażu (CEI 64-8).
- Pomiędzy najwyższą ścianą promiennika a sufitem pozostawić wolną przestrzeń 30 cm, a pomiędzy promiennikiem a ścianą 50 cm.



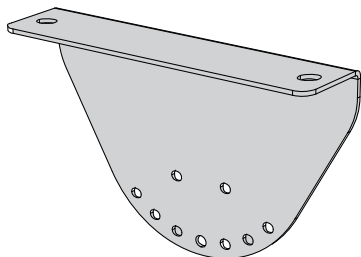


- Promiennika nie należy kierować w stronę sufitu lub materiałów palnych.
- Urządzenia nie należy montować w zabudowie sufitowej. Wokół górnej części urządzenia należy pozostawić odpowiednią ilość miejsca, aby zapewnić krążenie powietrza.
- Nie użytkować promiennika w niewielkiej odległości od wanny, pryszniczki ani basenu.
- W przypadku gdy w ogrzewanym pomieszczeniu nie przebywają osoby wyłączyć urządzenie.



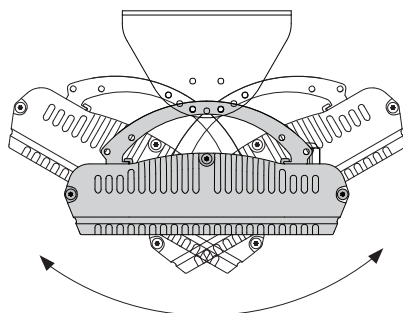
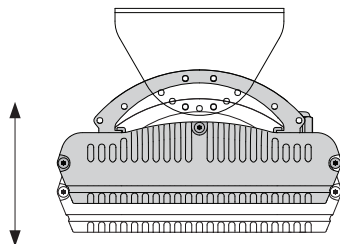
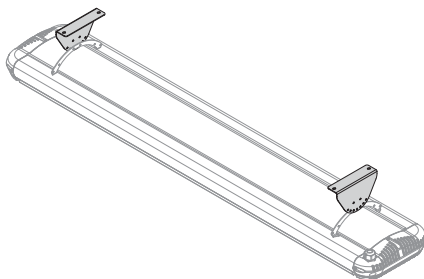
Aby uzyskać maksymalną temperaturę użytkową, odczekać 15-20 minut od włączenia urządzenia.

Wspornik dołączony do zestawu

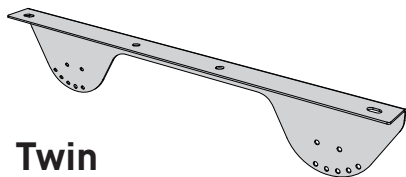


kod 004456

We wsporniku do mocowania ściennego przewidzianych zostało szereg otworów umożliwiających zamontowanie promiennika w 6 różnych położeniach.

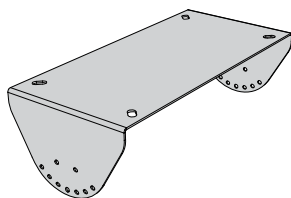
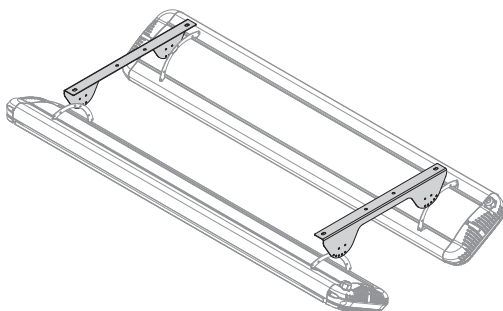


Wsporniki w opcji



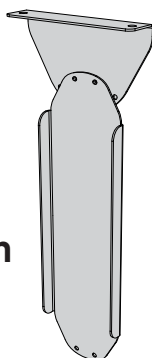
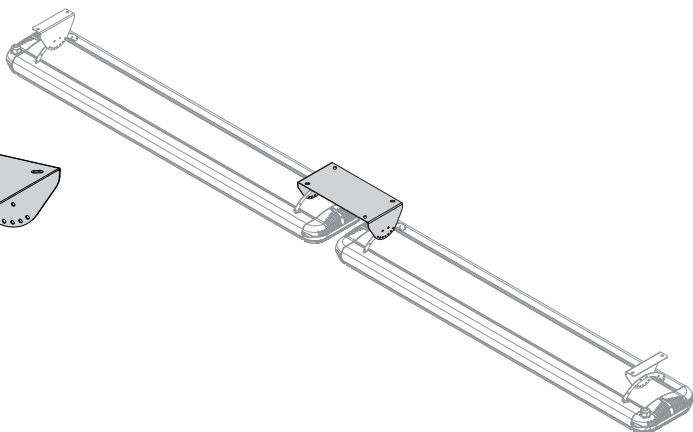
Twin

kod 7704



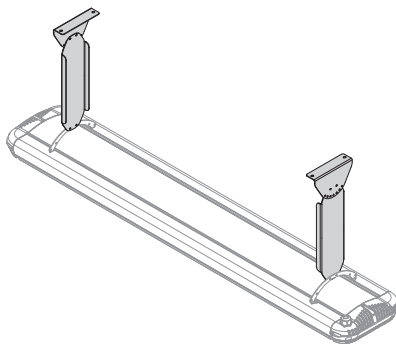
End to end

kod 7705



Extension

kod 7706

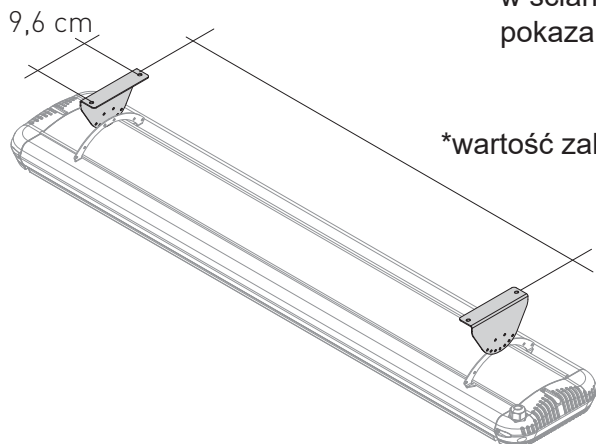


Montaż



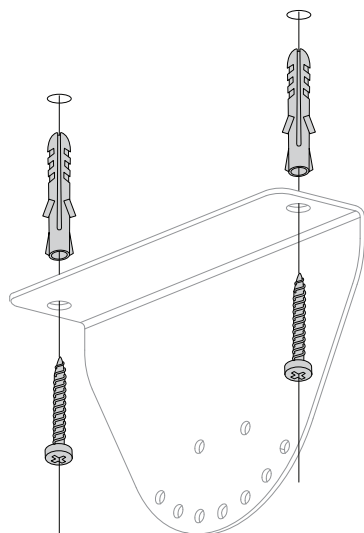
Przed rozpoczęciem użytkowania promiennik zamocować do ściany lub do sufitu za pomocą dołączonych wsporników.

1. Za pomocą wiertła wykonać w ścianie cztery otwory, jak pokazano na rysunku.

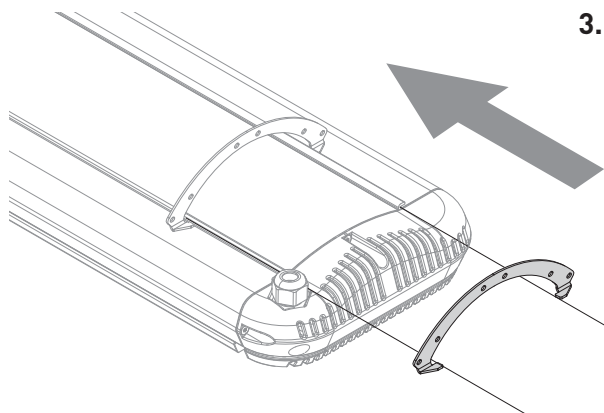


*wartość zalecana:
Small 80 cm*
Medium 95 cm*
Large 125 cm*
Extra Large 180 cm*

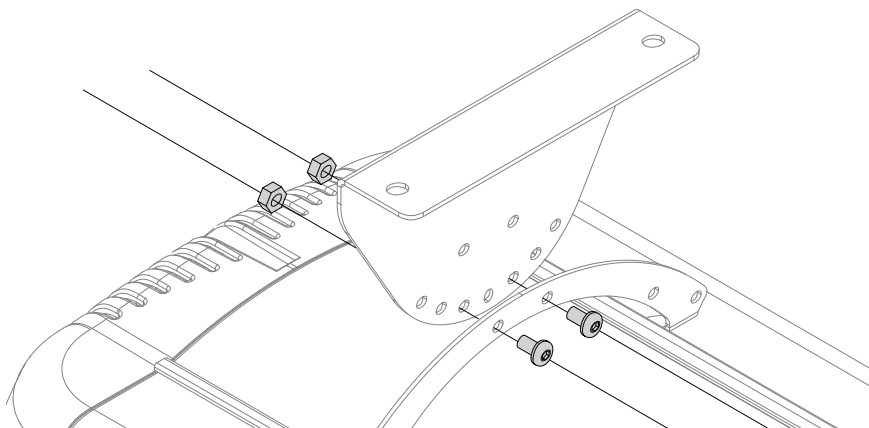
2. Umocować do ściany dwa wsporniki z dużymi otworami, używając wkrętów i kołków o odpowiednim rozmiarze.



Sprawdzić, czy ściana przeznaczona do montażu urządzenia ma odpowiednią wytrzymałość oraz czy nie przebiegają w danym miejscu przewody elektryczne lub rury instalacji wodnej.



3. Wsunąć wspornik łukowy w odpowiednią szynę w górnej części urządzenia.



4. Wyrównać otwory wsporników i połączyć ze sobą za pomocą dołączonych śrub. Zamocować promiennik w wybranym położeniu.

Sprawdzić, czy promiennik skierowany jest w stronę strefy, która ma zostać ogrzana. Po zakończeniu czynności wkręty dokładnie dokręcić.

Czyszczenie i pielęgnacja urządzenia



Przed rozpoczęciem czynności czyszczenia sprawdzić, czy urządzenie zostało odłączone od sieci elektrycznej. Odczekać na całkowite schłodzenie wszystkich jego części. Nie zanurzać urządzenia w wodzie lub w innych cieczach.

Do czyszczenia używać szmatki zwilżonej wodą. Na koniec dokładnie osuszyć. Przed ponownym użyciem urządzenia sprawdzić, czy wszystkie części są suche.

Nie używać żrących detergentów, rozpuszczalników, substancji ściernych ani sprayów, które mogłyby uszkodzić powierzchnie urządzenia.

Konserwacja



Przed rozpoczęciem jakiegokolwiek czynności konserwacji urządzenie odłączyć od zasilania. Czyszczenie i konserwacja urządzenia powinny być wykonywane przez użytkownika. Zabrania się wykonywania tych czynności przez dzieci bez nadzoru.

Aby uniknąć nieprawidłowego działania, urządzenia należy włączać na kilka godzin po upływie każdych 6 miesięcy.

Aby uzyskać informacje o konserwacji lub ewentualnej naprawie, zwracać się wyłącznie do autoryzowanych punktów serwisowych Mo-EI. Sprawdzić, czy części zamienne są oryginalne.

Wycofanie z użytkowania



Niniejszy produkt spełnia wymogi Dyrektywy UE 2002/96/WE.

Umieszczony na urządzeniu symbol przekreślonego pojemnika na śmieci oznacza, że po zakończeniu eksploatacji urządzenia nie należy wyrzucać go do odpadów komunalnych. Powinno ono zostać przekazane do centrum segregowanej zbiórki odpadów urządzeń elektrycznych i elektronicznych lub do sprzedawcy urządzenia w momencie zakupu nowego podobnego artykułu.

Użytkownik odpowiedzialny jest za przekazanie urządzenia po jego wycofaniu z eksploatacji do właściwego punktu zbiórki pod rygorem sankcji określonych w obowiązujących przepisach dotyczących odpadów.

Odpowiednio prowadzona segregowana zbiórka odpadów pochodzących z wyłączonych z eksploatacji urządzeń i podawanych następnie recyklingowi, przetwarzaniu i utylizacji przyczynia się do zmniejszenia negatywnego oddziaływania na środowisko i na zdrowie. Ułatwia również ponowne zastosowanie i/lub użycie materiałów, z których zbudowane są urządzenia.

Aby uzyskać szczegółowe informacje dotyczące systemów zbiórki, zwrócić się do lokalnych służb utylizacji odpadów lub do punktu, w którym został zakupiony produkt.

Producenci oraz importerzy zobowiązani są dopełnić obowiązku recyklingu, przetwarzania i utylizacji zgodnie z zasadami ochrony środowiska zarówno indywidualnie, jak i grupowo.

Parametr	Oznaczenie	Wartość										Jednostka
		9815 9815DED	9818 9818DED	9824 9824DED	9832 9832DED	9815S 9815SDED	9818S 9818SDED	9824S 9824SDED	9832S 9832SDED			
Moc cieplna												
Nominalna moc cieplna	P_{nom}	1.5	1.8	2.4	3.2	1.35	1.65	2.2	2.95			kW
Minimalna moc cieplna (orientacyjna)	P_{min}	1.5	1.8	2.4	3.2	1.35	1.65	2.2	2.95			kW
Maksymalna stała moc cieplna	$P_{max\ c}$	1.5	1.8	2.4	3.2	1.35	1.65	2.2	2.95			kW
Zużycie energii elektrycznej na potrzeby własne												
Przy nominalnej mocy cieplnej	el_{max}	0	0	0	0	0	0	0	0			kW
Przy minimalnej mocy cieplnej	el_{min}	0	0	0	0	0	0	0	0			kW
W trybie czuwania	el_{SB}	0	0	0	0	0	0	0	0			kW
Parametr												
	Oznaczenie	Wartość										Jednostka
		9815D 9815DED	9818D 9818DED	9824D 9824DED	9832D 9832DED	9815SD 9815SDED	9818SD 9818SDED	9824SD 9824SDED	9832SD 9832SDED			
Moc cieplna												
Nominalna moc cieplna	P_{nom}	1.5	1.8	2.4	3.2	1.35	1.65	2.2	2.95			kW
Minimalna moc cieplna (orientacyjna)	P_{min}	0.5	0.6	0.8	1.07	0.45	0.55	0.73	0.98			kW
Maksymalna stała moc cieplna	$P_{max\ c}$	1.5	1.8	2.4	3.2	1.35	1.65	2.2	2.95			kW
Zużycie energii elektrycznej na potrzeby własne												
Przy nominalnej mocy cieplnej	el_{max}	0	0	0	0	0	0	0	0			kW
Przy minimalnej mocy cieplnej	el_{min}	0	0	0	0	0	0	0	0			kW
W trybie czuwania	el_{SB}	0	0	0	0	0	0	0	0			kW

		Rodzaj mocy cieplnej/regulacja temperatury w pomieszczeniu											
		TAK	NIE	TAK	NIE	TAK	NIE	TAK	NIE	TAK	NIE	TAK	NIE
jednostopniowa moc ciepła bez regulacji temperatury w pomieszczeniu		X		X									
co najmniej dwa ręczne stopnie bez regulacji temperatury w pomieszczeniu			X		X			X					
mechaniczna regulacja temperatury w pomieszczeniu za pomocą termostatu			X		X				X				X
elektroniczna regulacja temperatury w pomieszczeniu			X		X				X				X
elektroniczna regulacja temperatury w pomieszczeniu ze sterownikiem dobowym			X		X				X				X
elektroniczna regulacja temperatury w pomieszczeniu ze sterownikiem tygodniowym			X		X			X					X
Inne opcje regulacji		TAK	NIE	TAK	NIE	TAK	NIE	TAK	NIE	TAK	NIE	TAK	NIE
regulacja temperatury w pomieszczeniu z wykrywaniem obecności			X		X				X				X
regulacja temperatury w pomieszczeniu z wykrywaniem otwartego okna			X		X			X				X	
z regulacją na odległość			X		X				X				X
z adaptacyjną regulacją startu			X		X				X				X
z ograniczeniem czasu pracy			X		X				X				X
z czujnikiem ciepła promieniowania			X		X				X				X

HOT-TOP جهاز تدفئة بالأشعة تحت الحمراء IR-C، ينبعث منه دفيء لطيف يعم أرجاء المكان.

HOT-TOP جهاز مثالي لتدفئة أماكن صغيرة في الهواء الطلق أو في بيئات كبيرة. مناسب للاستعمال المطول وفي الأماكن المغلقة كالمطاعم والمكاتب وشبابيك المتاجر الكبرى وورش العمل والباحات والأفنية.

لا يُصدر الجهاز ضوءاً، لكنه كالشمس يُشع بالحرارة دون رفع درجة حرارة الهواء، ويلف بدفئه الأشخاص فقط. في حين تقوم أنواع أخرى من أجهزة التدفئة بتدفئة المكان بأكمله قبل استئثار الحرارة والدفء.



المواصفات التقنية

جهد تيار التغذية	220-230 V	240 V	120 V
	50-60 Hz	50-60 Hz	60 Hz
فئة العزل		I	
مستوى الحماية		IP55	
طيف الانبعاث		IR-C	

HOT-TOP حرارة ودفع ناعم يعم أرجاء المكان كشبة نار، كما أنها فعالة في حالة هبوب تيارات هواء خفيفة.

HOT-TOP لا يرفع من حرارة الهواء ولا يثير الغبار.

لا يعمل بالغاز وبالتالي لا ينشر مخلفات الاحتراق السامة في البيئة. سهل التنبيت، والضبط ولا يتطلب صيانة بالمقارنة مع أجهزة التدفئة بالغاز.

كفاءة حرارية عالية بفضل الميزات التي تزيد من الإشعاع تجاه المستخدمين وتقليل التشتت من الخلف. ولهذا السبب فهو لا يتطلب إلا مسافة قليلة عن السقف أو الجدران.

طويل الأمد: بفضل الجودة العالية للمواد المستخدمة والمعالجة السطحية الممتازة، التي تحد من عوادي الزمن، والاستخدام، أو التعرض لتقلبات الطقس. المقاومات مُصفاة ومجهزة بأطراف مُبرَكنة بالسليكون لإطالة عمرها إلى أقصى حد.

التصميم والهندسة والإنتاج من صنع إيطاليا.

من تصميم بينو سبانيولو (Pino Spagnolo) ، إنه ليس مجرد جهاز للتدفئة، بل قطعة من الديكور والأثاث.

يمكن تركيب الإصدارات IP55 في الخارج والأماكن المكشوفة أيضا.

سهل التركيب سواء في السقف أو على الجدران.

تحذيرات السلامة

اقرأ التعليمات بعناية قبل تركيب المنتج واحتفظ بها للإطلاع عليها في المستقبل. يجب حفظ الكتيب وتسليمه إلى المستخدم الجديد في حالة انتقال ملكية الجهاز.
تحتفظ جهة التصنيع بحق تغيير خصائص المنتج بدون أي تبليغ مسبق. تُعد البيانات الفنية إرشادية بحتة.



1. الجهاز مخصص فقط للاستخدام الذي تم تصميمه من أجله، أي تدفئة الأماكن والأشخاص. لا تتحمل جهة التصنيع أي مسؤولية عن الأضرار التي قد تنجم عن الاستخدام غير المناسب.
2. بعد استخراج المنتج من العبوة، تحقق من سلامته ومن سلامة كل مكوناته ومن غياب أي علامات على الكسر أو التلف أو العبث.
3. لا يسمح باستخدام هذا الجهاز للأطفال الذين تقل أعمارهم عن 8 سنوات (والأشخاص من ذوي القدرات الجسدية أو الحسية أو العقلية المحدودة أو الذين يفتقرون إلى الخبرة أو المعرفة اللازمة) إلا في حال الإشراف عليهم وإرشادهم من قبل أشخاص بالغين مسؤولين عن سلامتهم، وبعد تلقينهم تعليمات الاستخدام الآمن وإدراكهم للمخاطر الكامنة من الاستخدام. لا يجب السماح للأطفال باللعب بالجهاز.
4. - يجب إبعاد الأطفال دون سن 3 سنوات عن الجهاز، ما لم يوضعوا تحت إشراف ومراقبة مستمرين.
- يجب حصر دور الأطفال الذين تتراوح أعمارهم بين 3 و 8 سنوات في إشعال وإطفاء الجهاز فقط، شرط أن يكون وضع وتركيب هذا الأخير في موضع التشغيل الطبيعي، شرط أن يخضعوا للمراقبة وبعد تلقينهم إرشادات حول استخدام الجهاز بأمان وإدراكهم للمخاطر.
- لا يجب السماح للأطفال الذين تتراوح أعمارهم بين 3 و 8 سنوات بإدخال القابس، أو ضبط أو تنظيف الجهاز ولا القيام بالصيانة حتى وإن كان الأمر تحت إشراف المستخدم.
5. يتعين مراقبة الأطفال للتأكد من عدم اللعب أو العبث بالجهاز.
6. لا يجب تركيب الجهاز في المناطق التي قد تتواجد فيها غازات قابلة للاشتعال، أو غبار أو أبخرة خطيرة.

7. عند استخدام جهاز التدفئة، يجب إتباع بعض القواعد الأساسية (تسري على جميع الأجهزة الكهربائية):
 - لا تلمس الجهاز بأيدي مبللة.
 - لا تتعامل مع الجهاز بأقدام مبللة.
 - لا تترك الأطفال يعبثون بالجهاز.
8. لا تقم بإجراء أي تعديلات على الجهاز.
9. حافظ على جفاف التوصيلات.
10. في حالة تعرض كابل التغذية الكهربائية للتلف، فينبغي عدم استخدامه، واستبداله لدى الشركة المُصنعة أو لدى مصلحة الخدمة والدعم التقنية المرخصة أو على أية حال من قبل شخص مؤهل وعلى درجة كفاءة مماثلة، لتجنب أي خطر.
11. افصل الجهاز عن التغذية إذا لم تستخدمه لفترات طويلة.

هذا الجهاز الخاص بالتدفئة غير مزود بأداة تحكم في الحرارة البيئية. لا تستخدمه في الغرفة الصغيرة عندما يتواجد فيها أشخاص غير مؤهلين للبقاء بمفردهم إلا إذا تمت مراقبتهم باستمرار. يجب إرشاد جميع المستخدمين بجميع مظاهر التشغيل والأمان بخصوص الجهاز. يجب حفظ هذه التعليمات كمرجع.



تحذيرات أولية



قبل توصيل الجهاز بالشبكة الكهربائية، تحقق من أن الجهد يناسب القيمة الواردة في بطاقة لوحة البيانات الموضوعية على الجهاز نفسه، وأن المنظومة الكهربائية مطابقة للقوانين السارية.

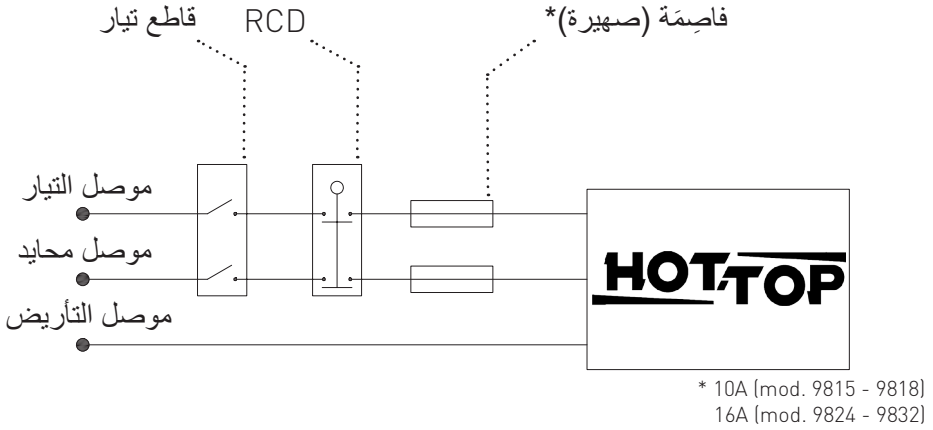
يجب توكيل مهمة تركيب الجهاز إلى أشخاص مؤهلين وذوي خبرة، طبقاً للقوانين والتشريعات الهيئية الإلكترونية الفنية المعمول بها في بلدكم المنظمة للمنظومات الكهربائية. قبل توصيل الجهاز، تأكد أن المنظومة الكهربائية مزودة بنظام توصيل أرضي فعال.

يجب توصيل الجهاز إلى الشبكة الكهربائية بواسطة كابل السيلكون H05SS-F المرفق.
م.

الجهاز مصنّف ضمن الفئة الأولى | بدرجة حماية IP55، وهي التي تكون محددة عمومًا للمنتجات التي يمكن تركيبها حتى في الأماكن المكشوفة. للحفاظ على هذه الدرجة من الحماية من الغبار والمياه، يجب تنفيذ التوصيل الكهربائي بواسطة نظام لا تقل درجة حمايته عن IP55، تبعاً لمواصفات الهيئية الإلكترونية الفنية المعمول بها في بلدكم.

من الضروري تركيب قاطع تيار عند المنبع التغذية الكهربائية باستعمال قاطع ثنائي القطب من فئة الجهد الزائد الثالثة (III)، ذو مسافة فاصلة بين نقط التماس لا تقل عن 3 مم.

تأكد أن المنظومة محمية بقاطع تيار تفاضلي مغناطيسي حراري ذو حساسية لا تزيد عن 30 مللي أمبير.



إرشادات إضافية

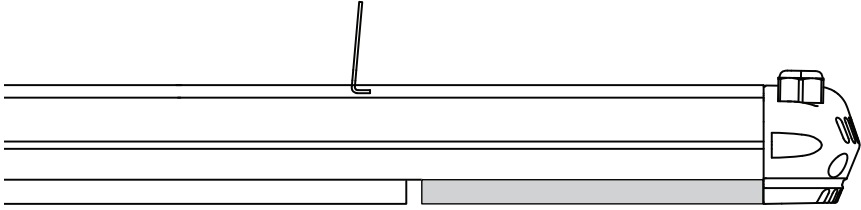
- لا تقم على الإطلاق بتشغيل الجهاز إذا كان مسنودًا على سطح الأرض أو فوق سطح لا يسمح بتوزيع جيد للحرارة الناتجة.
- اترك المنطقة الواقعة أمام جهاز التدفئة خالية لمسافة لا تقل عن متر واحد.
- لا يجب وضع الجهاز مباشرة تحت مأخذ تيار أو في مواجهته.
- يجب تركيب جهاز التدفئة بحيث لا يمكن للشخص المتواجد في حوض أو كابينة الاستحمام أن يلمس مفاتيح أو أزرار التحكم.
- تجنب استخدام وصلات التمديد، فقد يؤدي استخدامها إلى خطر الحريق.
- تأكد من عدم إمكانية ملامسة أي مادة قابلة للاشتعال أو ستائر أو مواد قابلة للاحتراق لجهاز التدفئة أو من تواجدها بالقرب منه.

الحدرا

بعض أجزاء من هذا المنتج يمكن أن تصبح ساخنة جدا ويسبب حروقا. اهتماما خاصا يجب أن تعطى فيها الأطفال والضعفاء موجودة.



موديلات مجهزة بوحدة الخفوت (ديمر / Dimmer) وتحكم عن بعد



وحدة الخفوت (ديمر / Dimmer)

لأقصى قدر من المرونة، تتوفر جميع الموديلات على وحدة الخفوت (ديمر / Dimmer) لضبط شدة التدفئة بواسطة جهاز تحكم عن بعد.

يزيد طول كل موديل عن الآخر بـ 15 سم، دون تغيير في العرض والارتفاع.

- أدخل بطارية 21 فولت 32A في وحدة التحكم عن بعد (البطاريات غير مرفقة ضمن العبوة)، ومراعاة علامة القطبين.
- قم بتوصيل الجهاز بالتيار الكهربائي: سوف يومض المؤشر الضوئي LED الأزرق.
- استخدم جهاز التحكم عن بعد كما هو موضح في الشكل.

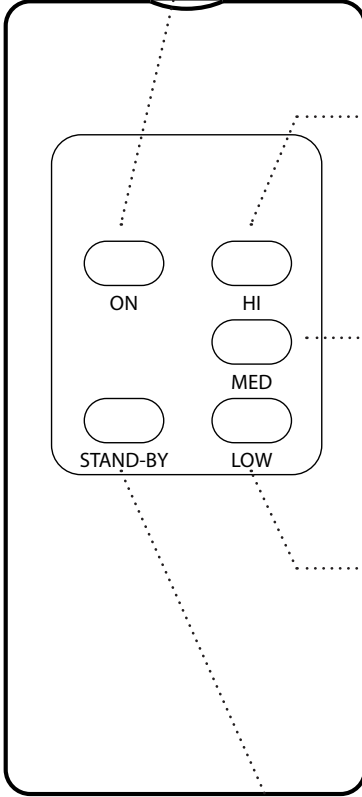
ON (التشغيل)
تشغيل الجهاز، وينطلق
من الشدة المنخفضة
LOW.

HIGH (عالي)
اختيار الشدة القصوى:
يضيء المؤشر الضوئي
LED الأحمر.

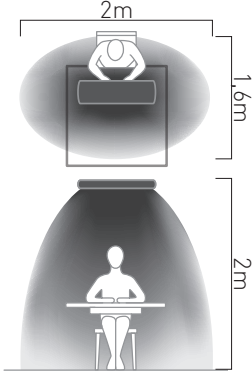
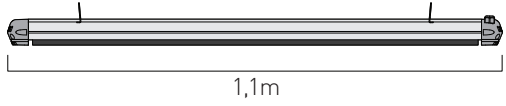
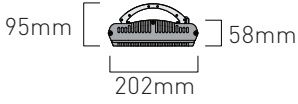
MED (متوسط)
اختيار ثلثي 2/3 الشدة:
يضيء المؤشر الضوئي
LED البنفسجي.

LOW (منخفض)
اختيار ثلث 1/3 الشدة:
يضيء المؤشر الضوئي
LED الأزرق.

STAND-BY (إيقاف)
إطفاء الجهاز

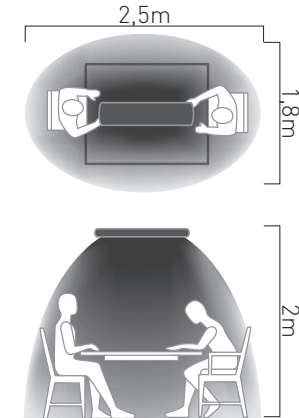
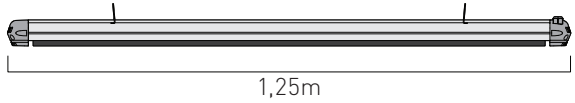


نظرة عامة على الموديلات



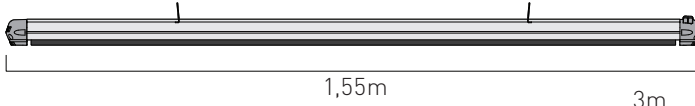
Small

القدرة	1500W ₍₉₈₁₅₎ 1350W _(9815S)
السطح المُشع	3150cm ²
الغطاء	5 m ²
الوزن	5,7kg



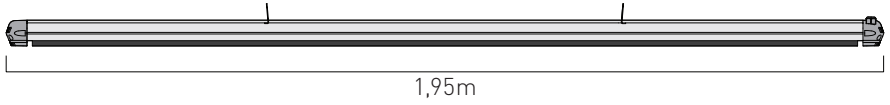
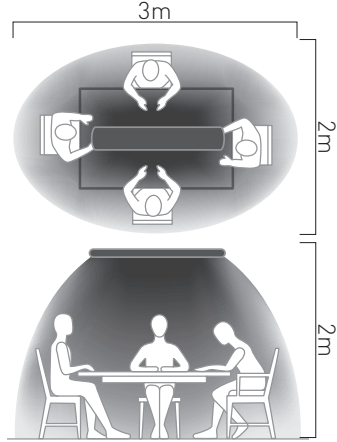
Medium

القدرة	1800W ₍₉₈₁₈₎ 1650W _(9818S)
السطح المُشع	3650cm ²
الغطاء	7 m ²
الوزن	6,4kg



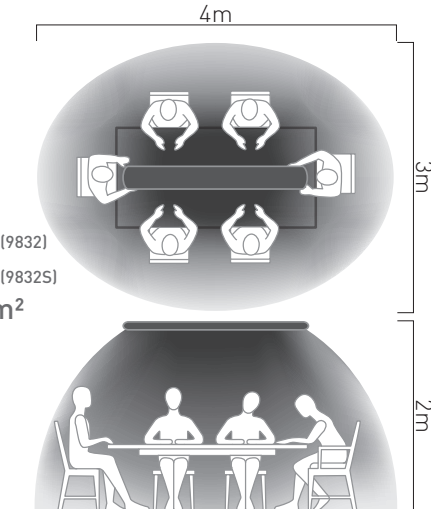
Large

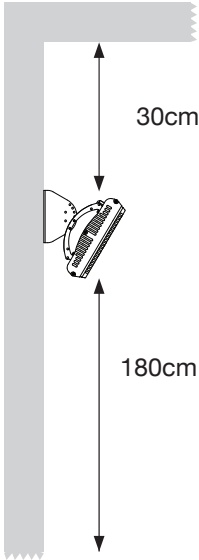
القدرة 2400W₍₉₈₂₄₎
2200W_(9824S)
السطح المُشع 4575cm²
الغطاء 9 m²
الوزن 7,8kg



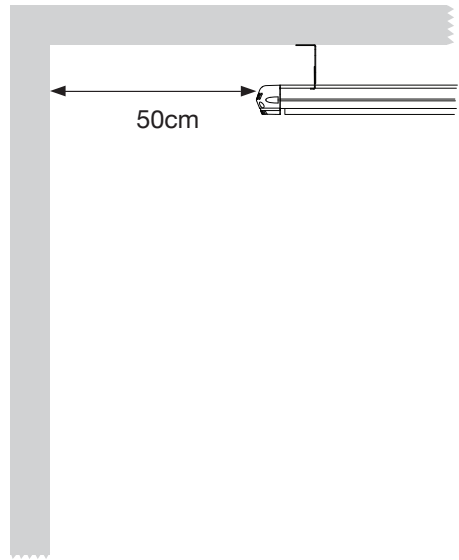
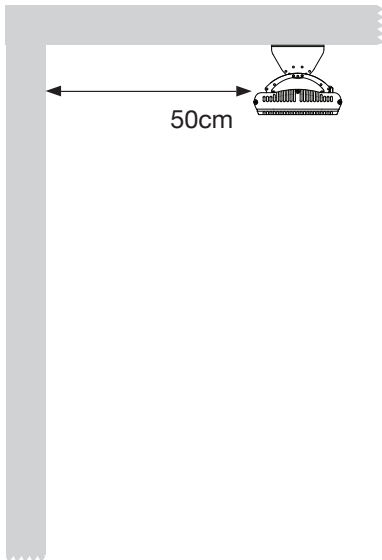
Extra Large

القدرة 3200W₍₉₈₃₂₎
2950W_(9832S)
السطح المُشع 5850cm²
الغطاء 12 m²
الوزن 9,8kg





- يجب تركيب جهاز التدفئة على ارتفاع 180 سم على الأقل.
- إذا تم تركيبه في الحمام، يجب أن لا يقل الارتفاع عن 225 سم في المناطق العازلة 1 و 2، أما بالنسبة للمنطقة العازلة رقم 3، فيجب إلا تقل المسافة عن الأرض عن 180 سم، وفقا للقوانين والتشريعات الجاري بها في كل بلد (مواصفات الهيئة الإلكترونية الفنية الإيطالية رقم IEC 8-64).
- يجب ترك مسافة خالية لا تقل عن 03 سم بين الجزء الأكثر ارتفاعاً من جهاز التدفئة وبين السقف و 50 سم بين جهاز التدفئة وبين الجدار.



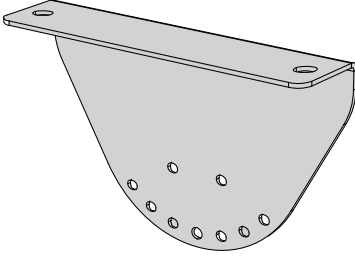


- لا يجب توجيه جهاز التندفنة نحو السقف أو أية مواد قابلة للاشتعال.
- لا يجب تركيب الجهاز داخل تجويف في السقف.
- يجب ترك مساحة كافية حول الجزء العلوي من الجهاز لضمان تهوية جيدة.
- لا تستخدم جهاز التندفنة على مقربة شديدة من حوض الاستحمام أو كابينة الاستحمام أو حوض المسبح.
- إذا لم يكن هناك أي شخص في المكان المطلوب تدفئته، ننصح بإطفاء الجهاز.

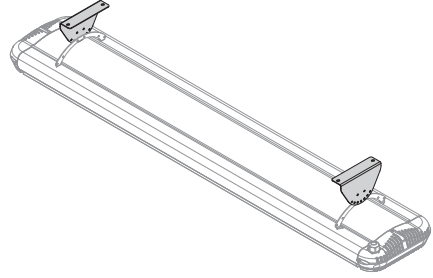
ينبغي الانتظار لمدة 15-20 دقيقة بعد التشغيل لبلوغ درجة حرارة الاستخدام القصوى.



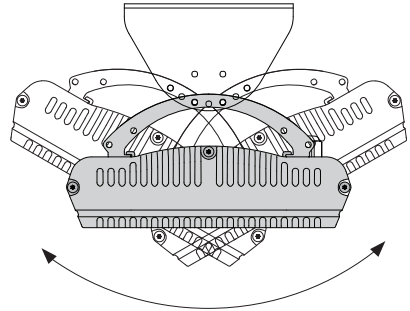
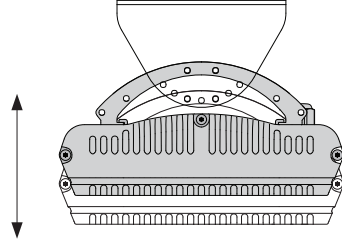
دعامة مرفقة

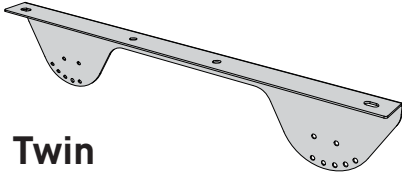


cod. 004456



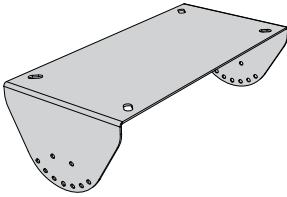
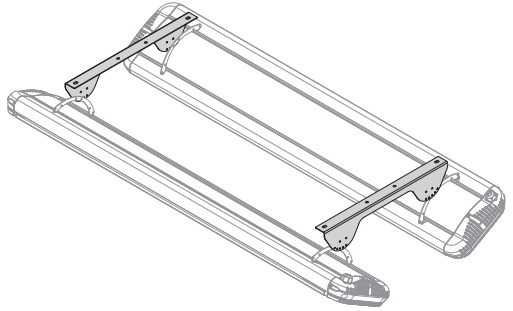
تتوفر الدعامة المرفقة للتثبيت على الجدار
على سلسلة من الثقوب التي تسمح بتثبيت
جهاز التدفئة في 6 مواضع مختلفة.





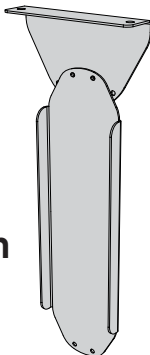
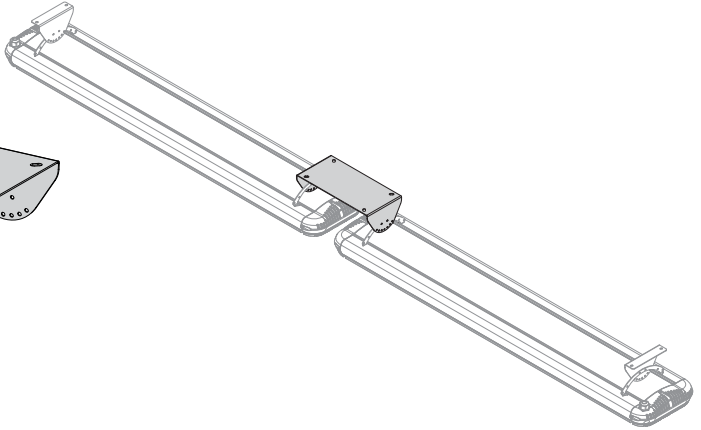
Twin

cod. 7704



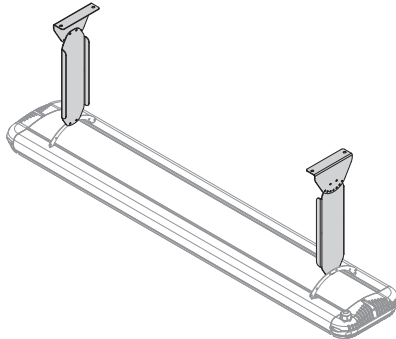
End to end

cod. 7705



Extension

cod. 7706



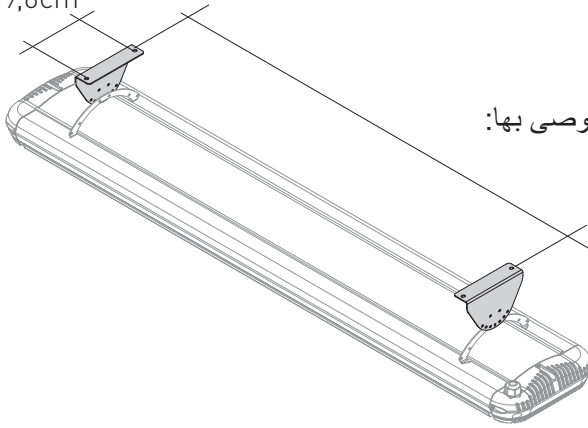
التركيب

قبل الاستخدام، يجب تثبيت جهاز التدفئة على الجدار أو في السقف بواسطة الدعامات المرفقة.



1. استخدم مثقاب (شنيور) لعمل أربعة ثقوب في الجدار كما هو مبين في الرسم.

9,6cm



* القيمة الموصى بها:

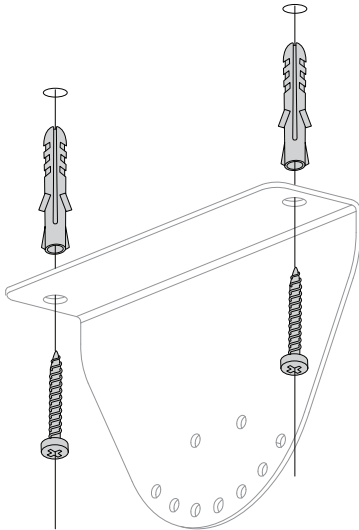
Small 80cm*

Medium 95cm*

Large 125cm*

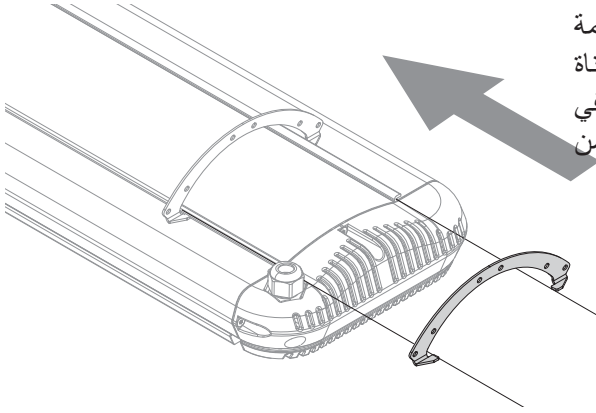
Extra Large 180cm*

2. قم بتثبيت الدعامتين المجهزتين بثقوب كبيرة على الجدار باستخدام مقابس جدارية ذات مقياس مناسب.

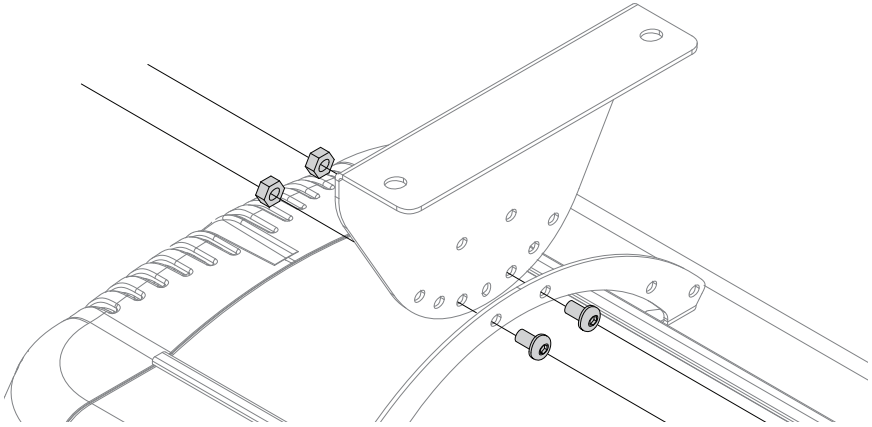


تحقق من صلابة الجدار الذي تنوي التثبيت فيه وتأكد من عدم مرور توصيلات كهربائية أو مواسير مياه بداخله.





3. قم بإدخال الدعامة
المقوّسة في القناة
المخصصة لها في
الجزء العلوي من
الجهاز.



قم بمحاذاة ثقب الدعامة وربطها ببعضها باستعمال البراغي المرفقة، وثبتت
جهاز التدفئة حسب زاوية الانحناء المطلوبة.

تحقق من توجيه أشعة جهاز التدفئة نحو المنطقة المطلوب تدفئتها. قم بزلق
وإحكام شد البراغي على نحو جيد عند إتمام العملية.

النظافة والعناية بالجهاز

قبل البدء بالتنظيف، تأكد أن الجهاز مفصول عن الشبكة الكهربائية وانتظر أن تبرد جميع أجزائه بالكامل.
لا تغمر الجهاز أبدًا في الماء أو في سوائل أخرى.



استخدم قطعة قماش لينة مبللة لتنظيف الجهاز وجففه بعناية. تأكد من أن جميع الأجزاء جافة قبل استخدام الجهاز مرة أخرى.
تجنب استخدام سوائل تنظيف قوية، أو محاليل مذيبة، أو مواد كاشطة أو بخاخات قد تتلف الأسطح.

الصيانة

افصل الجهاز قبل إجراء كل عملية صيانة.
يجب إجراء عمليات التنظيف والصيانة من قبل المستخدم وليس من قبل أطفال غير خاضعين للمراقبة.



لتجنب حدوث أعطال يجب تشغيل الجهاز لبضعة ساعات كل 6 شهور.

لإجراء عمليات الصيانة أو الإصلاحات، توجه فقط إلى مراكز الخدمة الفنية المرخصة من قبل شركة Mo-EI.
تحقق من أن قطع الغيار أصلية.

هذا المنتج متوافق مع تشريعات الاتحاد الأوروبي الواردة في التوجيه رقم CE /69/2002 UE.

يشير رمز السلة المشطوب، الموجود على الجهاز، إلى وجوب التخلص من المنتج عند انتهاء مدة صلاحيته بشكل منفصل عن المخلفات المنزلية، وتسليمه إلى أحد إلى مراكز جمع النفايات الكهربائية والإلكترونية المتخصصة أو إعادته إلى البائع في حال شراء جهاز آخر شبيه بالجهاز القديم بطريقة المبادلة.



المستخدم مسؤول عن تسليم الجهاز في نهاية مدة صلاحيته إلى الجهات المسؤولة عن تجميع النفايات، وإلا سوف يتعرض للغرامات المحددة في التشريعات السارية بخصوص المخلفات.

إن جمع النفايات بشكل منفصل وإعادة تدوير الأجهزة وتصريفها بشكل غير مضر بالبيئة يساهم في تجنب الآثار السلبية المحتملة على البيئة والصحة ويحفز على إعادة تدوير المواد التي يتكون منها المنتج.

للاطلاع على معلومات مفصلة حول أنظمة تجميع النفايات المتاحة، يُرجى الاتصال بالهيئات المحلية المعنية بخدمات التخلص من النفايات، أو محل البيع الذي اشتريته منه المنتج.

جميع المنتجين والمستوردين ملزمون بتحمل مسؤوليتهم فيمت يخص إعادة التدوير والمعالجة والتخلص من النفايات وفق مبادئ احترام البيئة سواء مباشرة أو عبر مشاركتهم في نظام التجميع الجماعي.



Mo-El S.p.a.
Via Galvani 18, 42027
Montecchio Emilia (RE) ITALY

Tel.: +39 0522 868011
Fax: +39 0522 864223

info@mo-el.com
www.mo-el.com