

PON PON PL12

REV 2013/06/30

AVVERTENZE

- Prima di eseguire il cablaggio, innestare il conduttore di terra alla staffa di fissaggio.
- Prima di procedere con l'installazione dell'apparecchio e comunque prima di ogni operazione di manutenzione togliere la tensione di rete.
- Inserire le apposite calze termoresistenti in dotazione sui conduttori di rete.

WARNING

- Before starting the wiring, joint the earth wire to the fixing bracket.
- Always unplug the appliance from the power socket before beginning installation or any sort of maintenance work.
- Fit the supplied heat resistant braiding to the power wires.

Classe I Apparecchio di classe I (la sicurezza viene garantita con la messa a terra).



La Marcatura "CE" è stata richiesta dalla Comunità Europea con la direttiva 93/68 (ampliamento della direttiva 73/23) per confermare con una marcatura riconosciuta in tutta Europa, che le lampade sono state sottoposte alle prove di sicurezza elettrica richieste dalle norme Europee EN 60 598-1, corrispondenti alle norme Italiane CEI 34-21, norme per la sicurezza elettrica a cui fanno riferimento tutti gli istituti, compreso l'IMQ



Questo prodotto deve essere smaltito in modo differenziato dai rifiuti urbani.

Grado di protezione

Stabilisce un sistema per la classificazione degli apparecchi elettrici in base al grado di protezione fornito dagli involucri degli stessi. I simboli utilizzati per indicare questo grado di protezione sono costituiti dalle lettere "IP" seguite da due cifre caratteristiche:

IP 20

- la prima cifra indica la protezione contro la penetrazione dei corpi solidi e della polvere
- la seconda cifra indica la protezione contro la penetrazione dei liquidi

IDEAL LUX s.r.l.

Via Taglio Destro 32
30035 Mirano (VE) Italy
p.i. / c.f. 02420040277

IDEAL LUX Web

www.ideal-lux.com
info@ideal-lux.com

IDEAL LUX Office

Tel. +39 041 5790500
Fax +39 041 5700085

IDEAL LUX Showroom

Tel. +39 041 5790501
Aperto dal Lunedì al Sabato

**ISTRUZIONI DI MONTAGGIO
ASSEMBLY INSTRUCTIONS**

IDEAL LUX[®]

PON PON PL12

Soffitto / Parete

*Si prega di conservare le seguenti istruzioni.
Please keep the following instructions.*

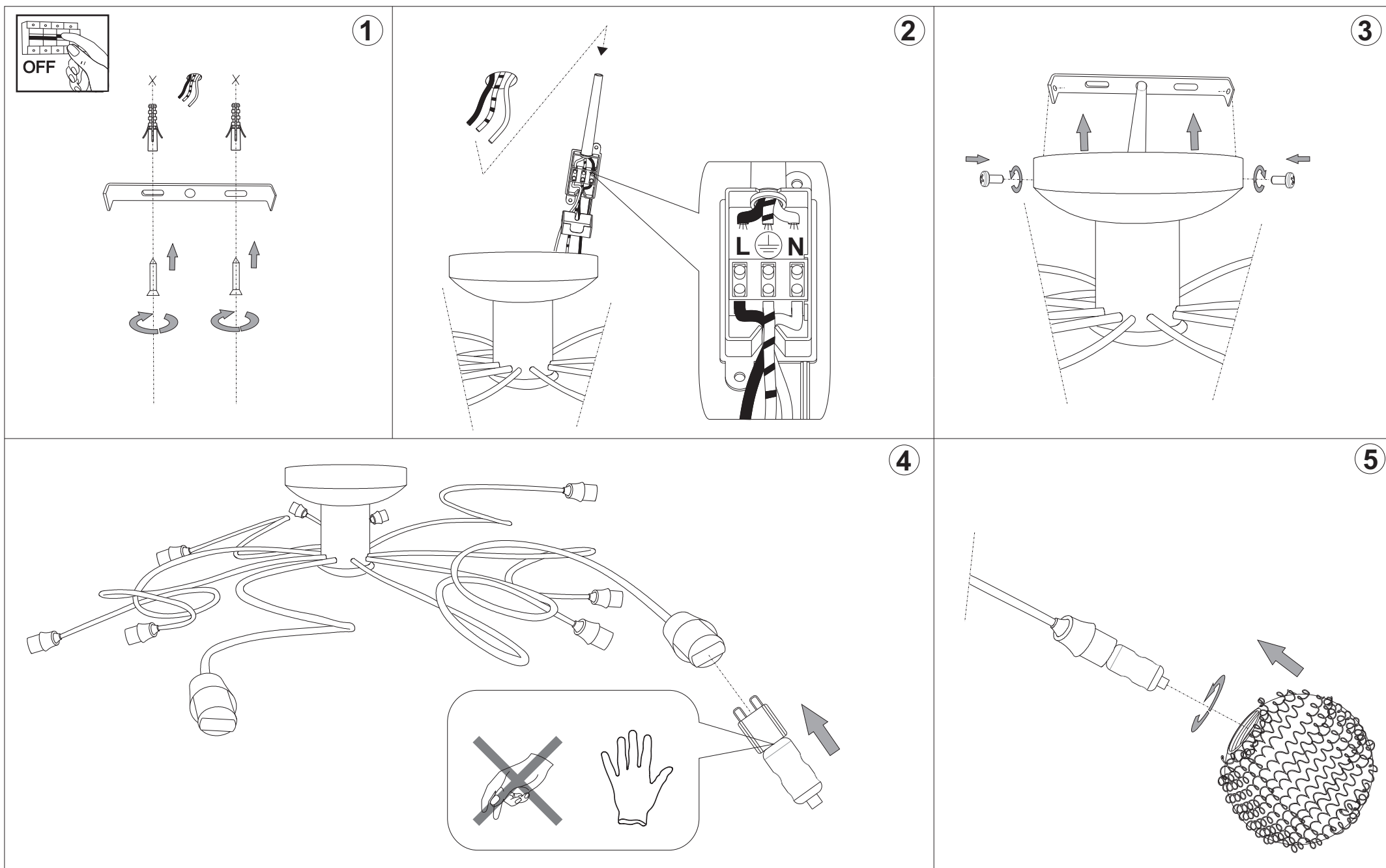
DATI TECNICI

12 x MAX 40W
G9 230V 50Hz



Classe I **CE** **IP 20**

ESEGUIRE LE OPERAZIONI DI MONTAGGIO, SEGUENDO L'ORDINE NUMERICO PROGRESSIVO.
FOLLOW THE ASSEMBLY INSTRUCTIONS BY READING THE NUMERICAL PROGRESSION



La sicurezza di questo apparecchio è garantita solo con l'uso appropriato di queste istruzioni pertanto è necessario conservarle.
The safety and reliability are guaranteed only when installation instructions are properly followed. Please retain this instruction sheet for future reference.