

SAFETY INSTRUCTIONS

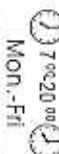


SAFETY INSTRUCTIONS

6.7.8.9.11.15.18.20.22.

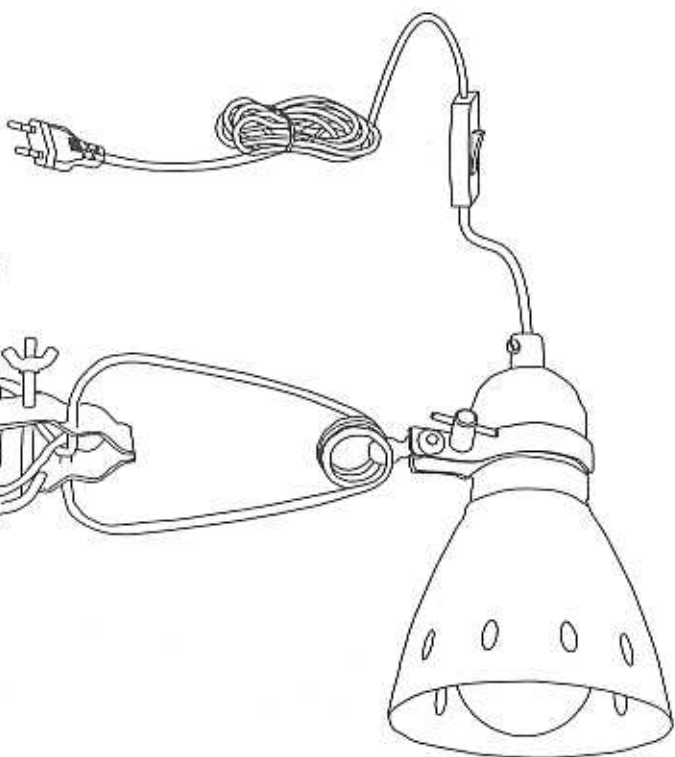
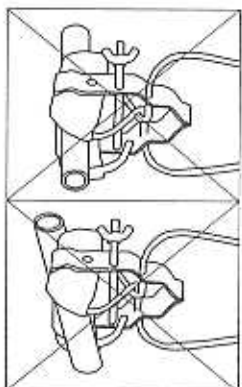
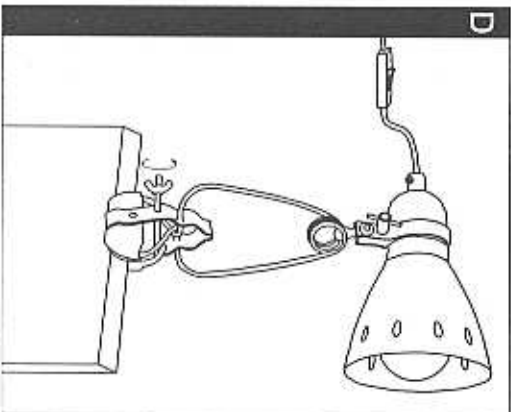
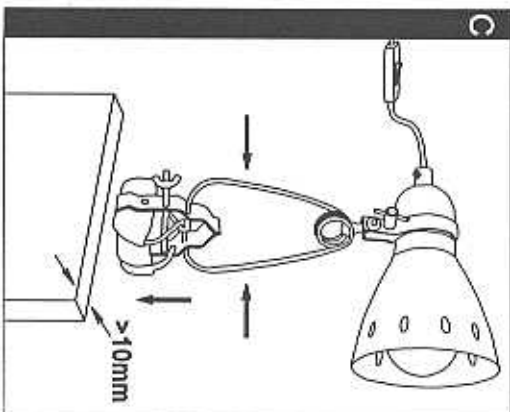
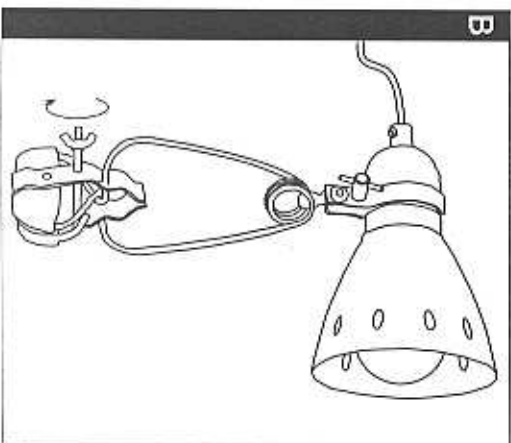
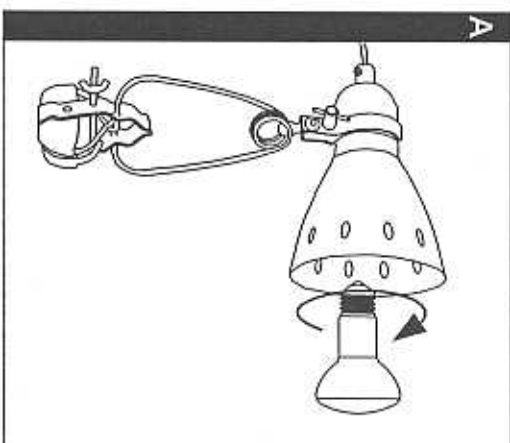


INFO-LINE



7:00-20:00
MON.-FRI

PAULMANN LICHT GmbH
Queisger Feld 2 • D-31532 Springe
www.Paulmann.com
+49 (0) 5041 998 389



998.24
(+MA 173)