

SPECIFICHE di PRODOTTO

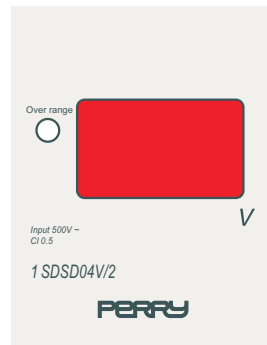
Voltmetro digitale Modulare Perry 2DIN 1SDS04V/2

Tipi di CODICE per Identificazione

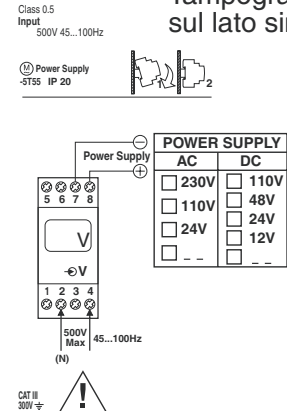
Bar Code	8019108 210527	CODICE INTERNO	1SDSD04V/2
----------	----------------	----------------	------------



Tampografia sul fronte



Tampografia schema sul lato sinistro

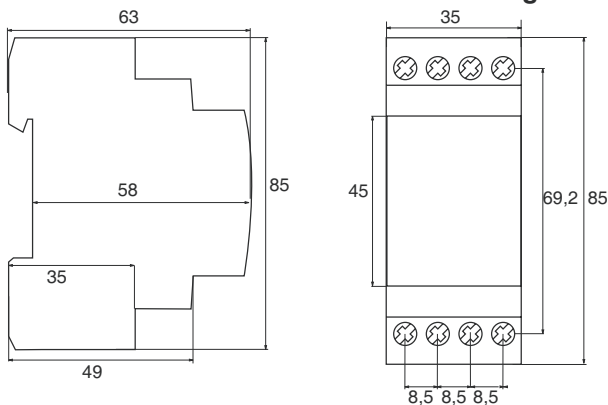


CARATTERISTICHE TECNICO FUNZIONALI

Voltmetri modulari digitali per misure di tensione alternata con visualizzazione a Led 3 digit.

Tensione di alimentazione	230 V AC - 10% 50...60Hz (isolata galvanicamente)
Tensione di ingresso	0...500V max AC (45...100Hz) impedenza ingresso=1.5Mohm CAT III 300V
Precisione di lettura da 0,00 a 500V	0,5% sul fondo scala +/-2 digit (a 25 C)
Deriva termica	conforme alla classe di precisione
Filtro digitale , impostabile mediante menu software	costante di tempo di integrazione delle misure Average 1...15
Impostazione fondo scala mediante menu software (VT)	Min = 050 Max =999
Segnalazione fuori campo di misura	Display lampeggia
Classe di isolamento	II
Grado di protezione	IP20
Autoconsumo	1,5 VA
Temperatura di esercizio	da -5 C a +55 C (UR <95% senza condensa)
Temperatura di stoccaggio	da -10 C a +70 C (UR <95% senza condensa)
Sovraccaricabilità	1,2 volte la V_n , 1,5 volte la V_n per 1 sec
Display	Led 7 segmenti h=10mm 3 cifre
Norme di riferimento	EN61010-1 Sicurezza, EN 60688 Precisione
Dimensioni	2 Moduli DIN
Tipologia di misura	In vero valore efficace fino alla 20esima armonica Fattore di cresta sino a 2.5

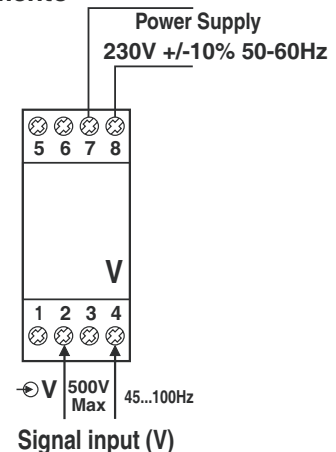
Dimensioni di ingombro



Weight: 0.30 kg

Dimensioni in mm

Schema di collegamento



Descrizione: Voltmetro digitale Modulare Perry 2DIN 1SDSD04V/2

PRODUCT DETAILS

Digital voltmeter 2DIN modules Perry 2DIN 1SDS04V/2

Identification codes			
Bar Code	8019108 210527	Internal Code	1SDSD04V/2



Front print

Left side print

Class 0.5
Input 500V 45...100Hz

Power Supply
-5TS IP 20

POWER SUPPLY	
AC	DC
<input type="checkbox"/> 230V	<input type="checkbox"/> 110V
<input type="checkbox"/> 110V	<input type="checkbox"/> 48V
<input type="checkbox"/> 24V	<input type="checkbox"/> 24V
<input type="checkbox"/> --	<input type="checkbox"/> 12V
<input type="checkbox"/> --	<input type="checkbox"/> --

500V Max 45...100Hz (N)

CAT III 300V

TECHNICAL CHARACTERISTICS

Modular digital voltmeter for A.C. voltage measurements with 3 digits led display.

Auxiliary power supply	230 V AC - 10% 50...60Hz (galvanically insulated)
Input voltage	0...500V max AC (45...100Hz) impedance=1.5Mohm CAT III 300V
Accuracy class from 0,00 to 500V	0,5% end scale value +/-2 digit (at 25 C)
Thermic curve	in accordance to accuracy class
Digital filter settable by internal software	Average 1...15
End scale value ranges, settable by internal software (VT)	Min = 50 Max =999
Out scale signalling	flashing display
Insulation class	II
Protection degree	IP20
Burden	1,5 VA
Working temperature	from -5 C to +55 C (UR <95%)
Storage temperature	from -10 C to +70 C (UR <95%)
Over load	1,2 Vn ; 1.5 Vn for 1 sec
Display	Led 7 segments h=10mm 3 numbers
Standards	EN61010-1 Safety, EN 60688 Class
Dimensions	2 DIN modules
Masurement typology	True RMS up to the 20th harmonic wave Crest factor up to 2.5 (voltage and current)

Dimensions in mm

Peso: 0.30 kg

Connection diagram

Power Supply
230V +/-10% 50-60Hz

5 6 7 8

V

1 2 3 4

500V Max 45...100Hz

Signal input (V)