

# SPECIFICHE di PRODOTTO

## Trasformatore di corrente 1TATA00/10-25-40/5A Perry

| CODICE PERRY      | CODICE A BARRE | Corrente | Classe | Potenza VA |
|-------------------|----------------|----------|--------|------------|
| <b>1TATA00/10</b> | 8019108250028  | 10 A     | 0.5    | 6          |
| <b>1TATA00/25</b> | 8019108250035  | 25 A     | 0.5    | 6          |
| <b>1TATA00/40</b> | 8019108250042  | 40 A     | 0.5    | 6          |



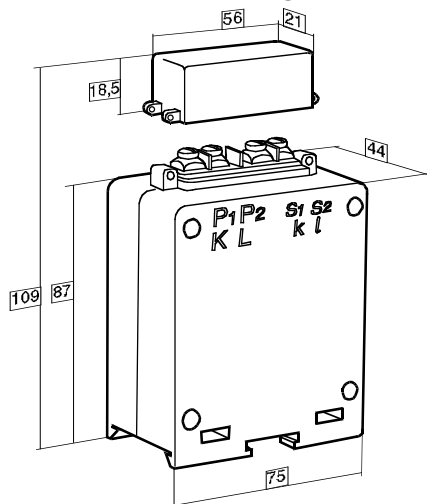
### CARATTERISTICHE TECNICO FUNZIONALI

Trasformatori amperometrici vengono impiegati per misurare correnti primarie elevate collegando al secondario un normale strumento di misura.

Sono costituiti da un nucleo in ferro sul quale si eseguono due avvolgimenti: uno primario ed uno secondario.

|   |  |                          |
|---|--|--------------------------|
| Classe di isolamento  | II   |                          |
| Corrente primaria :   | 10-25-40A (a seconda del modello)  | Corrente secondaria: 5 A |
| Classe di precisione:   | <b>Vedere tabella</b> (a seconda del modello)  |                          |
| Potenza:  | <b>Vedere tabella</b> (a seconda del modello)  |                          |
| Fattore sicurezza:  | < 5  |                          |
| Temperatura di funzionamento:   | -con rispetto della classe di precisione -20°C +40°C<br>-con funzionamento garantito, ma fuori della classe di precisione da: - 20°C +50°C |                          |
| Trasformatore a primario avvolto, corrente primaria e secondaria sui morsetti |  |                          |
| Coprimerosetto sigillabile di serie   |  |                          |
| Fissaggio:  | parete tramite piedini<br>su barra DIN   |                          |
| Peso:   | 0.5kg  |                          |

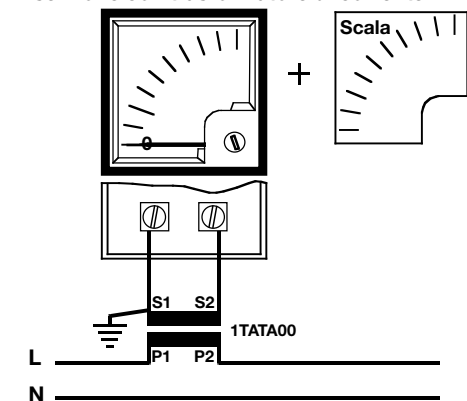
#### Dimensioni di ingombro



Dimensioni in mm

#### Schema collegamento

##### Inserzione con trasformatore di corrente



|   |                          |                              |                 |                 |                 |
|---|--------------------------|------------------------------|-----------------|-----------------|-----------------|
| Descrizione: <b>Trasformatore di corrente 1TATA00/10-25-40 .../5A Perry</b> |                          |                              |                 |                 |                 |
| Disegnato: <i>EMBA</i>  | Controllato: <i>EMBA</i> | Numero disegno: 5021 D CT1PY |                 |                 |                 |
| Data: 18 Gennaio 2007   | Revisione : data:        | Revisione data:              | Revisione data: | Revisione data: | Revisione data: |

n° 1 di 1

**PERRY**®