

SPECIFICHE di PRODOTTO

Trasformatore di corrente 1TATA00/10-25-40/5A Perry

CODICE PERRY	CODICE A BARRE	Corrente	Classe	Potenza VA
1TATA00/10	8019108250028	10 A	0.5	6
1TATA00/25	8019108250035	25 A	0.5	6
1TATA00/40	8019108250042	40 A	0.5	6



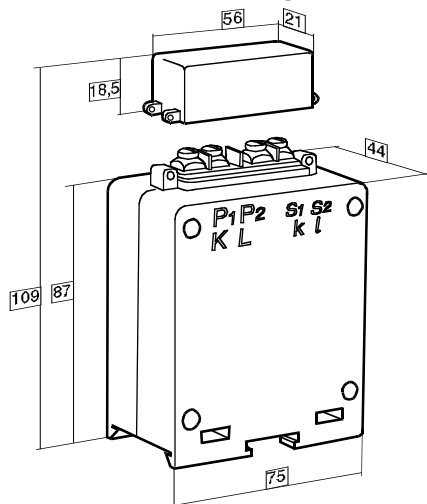
CARATTERISTICHE TECNICO FUNZIONALI

Trasformatori amperometrici vengono impiegati per misurare correnti primarie elevate collegando al secondario un normale strumento di misura.

Sono costituiti da un nucleo in ferro sul quale si eseguono due avvolgimenti: uno primario ed uno secondario.

Classe di isolamento	II	
Corrente primaria :	10-25-40A (a seconda del modello)	Corrente secondaria: 5 A
Classe di precisione:	Vedere tabella (a seconda del modello)	
Potenza:	Vedere tabella (a seconda del modello)	
Fattore sicurezza:	< 5	
Temperatura di funzionamento:	-con rispetto della classe di precisione -20°C +40°C -con funzionamento garantito, ma fuori della classe di precisione da: - 20°C +50°C	
Trasformatore a primario avvolto, corrente primaria e secondaria sui morsetti		
Coprimerretto sigillabile di serie		
Fissaggio:	parete tramite piedini su barra DIN	
Peso:	0.5kg	

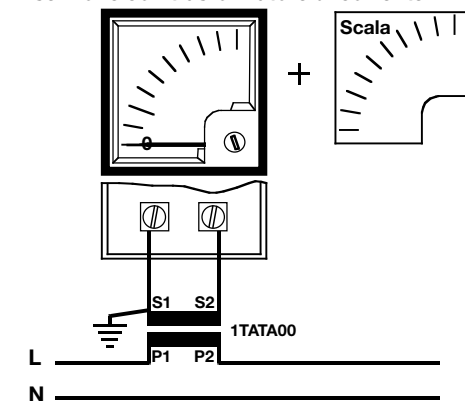
Dimensioni di ingombro



Dimensioni in mm

Schema collegamento

Inserzione con trasformatore di corrente



Descrizione: Trasformatore di corrente 1TATA00/10-25-40 .../5A Perry					
Disegnato: <i>EMBA</i>	Controllato: <i>EMBA</i>	Numero disegno: 5021 D CT1PY			
Data: 18 Gennaio 2007	Revisione : data:	Revisione data:	Revisione data:	Revisione data:	Revisione data:

n° 1 di 1

PERRY®