

SPECIFICHE di PRODOTTO

Trasformatore di corrente 1TATA03/40-50-60-100/5A Perry

CODICE PERRY	CODICE A BARRE	Corrente	Classe	Potenza VA
1TATA03/40	8019108250080	40 A	3	2
1TATA03/50	8019108250097	50 A	3	3
1TATA03/60	8019108250103	60 A	3	3
1TATA03/100	8019108250110	100 A	1	3



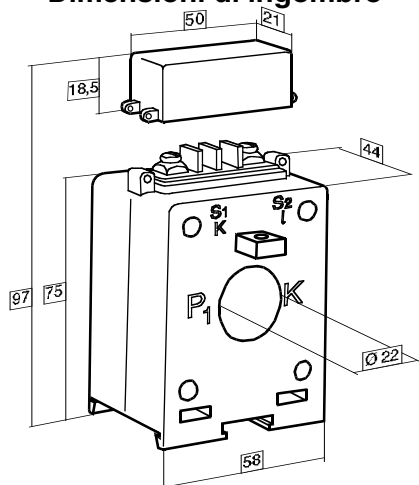
CARATTERISTICHE TECNICO FUNZIONALI

Trasformatori amperometrici vengono impiegati per misurare correnti primarie elevate collegando al secondario un normale strumento di misura.

Sono costituiti da un nucleo in ferro sul quale si esegue un avvolgimento secondario.

Classe di isolamento	II	
Corrente primaria :	40-50-60-100A (a seconda del modello)	Corrente secondaria: 5 A
Classe di precisione:	Vedere tabella (a seconda del modello)	
Potenza:	Vedere tabella (a seconda del modello)	
Fattore sicurezza:	< 5	
Temperatura di funzionamento:	-con rispetto della classe di precisione -20°C +50°C	
Corrente primaria da un cavo con diametro max di 20mm		
Coprimersetto sigillabile di serie		
Fissaggio:	parete tramite piedini su barra DIN	
Peso:	0.3kg	

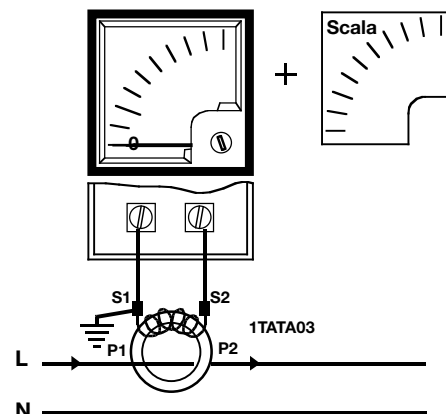
Dimensioni di ingombro



Dimensioni in mm

Schema collegamento

Inserzione con trasformatore di corrente



Descrizione: **Trasformatore di corrente 1TATA03/40-50-60-100 .../5A Perry**

n° 1 di 1

Disegnato: *ERBA* Controllato: *ERBA* Numero disegno: **5021 D CT3PY**

Data: 18 Gennaio 2007 Revisione : data: Revisione data: Revisione data: Revisione data: Revisione data:

PERRY®