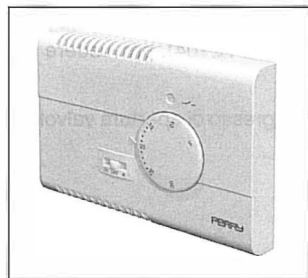


TERMOSTATI ELETTRONICI SERIE "PERSONAL"

VERSIONE DA INCASSO IN SCATOLA 3 POSTI, CON COMANDO DI RIDUZIONE TEMPERATURA NOTTURNA



22070 VENIANO (Como)



Modelli con sonda incorporata

Art. TE101 - Termostato elettronico con spia

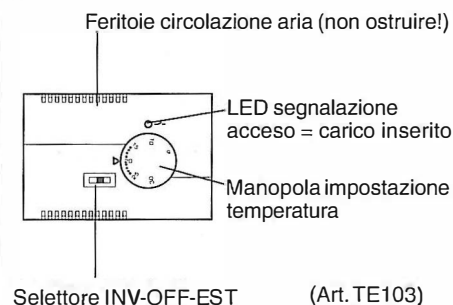
Art. TE103 - Termostato elettronico con deviatore INV-OFF-EST e spia

I modelli: art. TE101 e art TE103 sono dotati di ingresso per comando remoto di riduzione della temperatura notturna (es: contatto da orologio).



COMPOSIZIONE DELLA CONFEZIONE

- Corpo termostato
- Placca frontale
- n° 2 viti per fissaggio a scatola rettangolare
- Foglio istruzioni di installazione e impiego

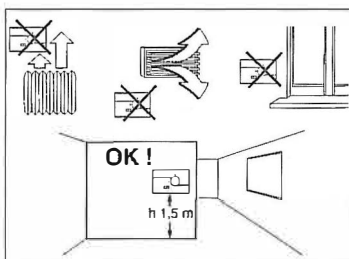


N.B.: Selettore non presente su Art. TE101

DATI TECNICI E PRESTAZIONI

Tensione di alimentazione:	230V~ 50 ÷ 60 Hz
Tipo di disconnessione e apparecchio:	1B/elettronico
Tipo di uscita:	A relè con contatti in scambio NC/COM/NA 8 (2) A 250V
Sezione massima dei fili ai morsetti:	1.5 mm ²
Elemento sensibile:	NTC 10 kohm/25 °C +/-1%
Campo di regolazione:	5 ÷ 30 °C (temperatura Comfort)
Temperatura riduzione:	4 °C inferiore al valore Comfort impostato
Differenziale:	Δt = 0.7 °C
Gradiente termico MAX:	1 °K/15 min
Precisione di lettura:	±0.5°C
Classe di isolamento / Grado di protezione:	II / IP30
Polluzione:	normale
Limiti della temperatura di funzionamento:	0°C ÷ 55°C
Installazione	Incasso , in scatola 3 posti
Dispositivi di segnalazione	LED acceso = carico inserito
Normative di riferimento per marcatura CE:	EMC EN55104 LVD EN60730-1 EN60730-2-9

INSTALLAZIONE

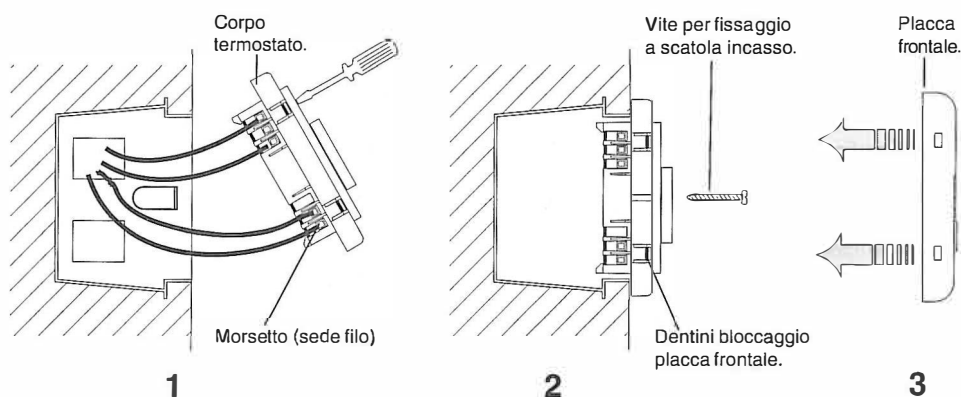


Evitare l'installazione del termostato vicino a termosifoni-sorgenti di calore-bocchette aria-porte esterne-finestre
Installare il termostato ad una altezza di 1.50-1.70 m dal pavimento.

Procedura d'installazione

- 1) Con tensione di rete disattivata, eseguire i collegamenti elettrici ai morsetti posti sul corpo termostato, come indicato nell'apposito paragrafo ed in conformità alle norme.
- 2) Inserire nella scatola incasso il corpo del termostato e fissarlo con le 2 viti in dotazione.
- 3) Applicare la placca frontale premendo sino all' inserimento in sede dei 4 dentini laterali di bloccaggio (scatto)

Qualora si desideri usufruire della funzione di limitazione della temperatura, provvedere alla predisposizione del valore desiderato, come indicato nel paragrafo "Limitazione della temperatura".



COLLEGAMENTI ELETTRICI

I termostati PERRY serie PERSONAL sono dotati di relè, in grado di comandare carichi sino ad 8 (2) A; qualora si debbano comandare carichi elevati o critici si consiglia di adottare un relè di interfaccia, opportunamente dimensionato.

Procedura per collegamenti:

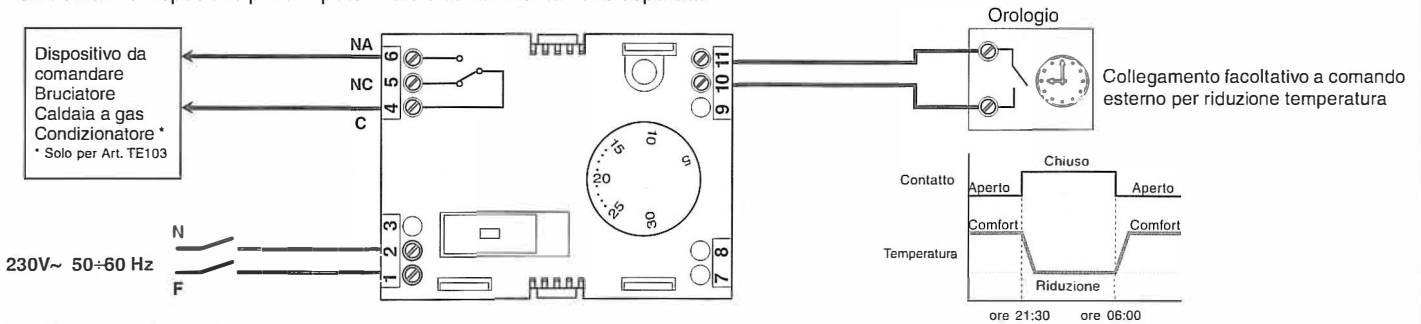
- Disattivare la tensione di rete agendo sull'interruttore generale.
- Verificare sulla documentazione tecnica del dispositivo da pilotare quali modalità e caratteristiche di comando sono richieste (es.: carico in DC o AC, comando con contatti puliti NC attivo o NA attivo, ecc.).
- Collegare i fili di Fase e Neutro 230V~ di alimentazione del termostato ai morsetti 1 (F) e 2 (N).
- Collegare il carico ai morsetti Comune (4) ed N.A. (6) o N.C. (5) in base alle esigenze del dispositivo da comandare.

Qualora si desideri utilizzare la selezione remota della temperatura "COMFORT" o "RIDUZIONE", provvedere al collegamento del contatto esterno ai morsetti 10 e 11 del termostato (vedi figura)

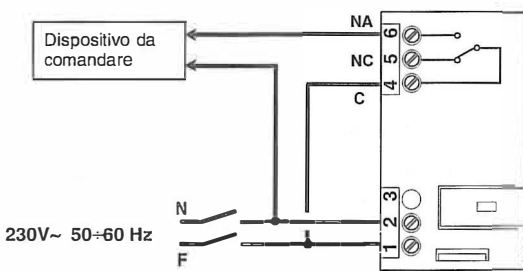
Per comandare valvole motorizzate: collegare il morsetto 5(NC) all' ingresso di chiusura valvola ed il morsetto 6(NA) all' ingresso di apertura valvola; collegare inoltre il conduttore neutro (N) alla valvola e il conduttore di fase (F) al morsetto 4(C) del termostato.

ATTENZIONE: i collegamenti al contatto esterno per riduzione temperatura sono a potenziale di rete.

Es.: Comando dispositivo privo di potenziale o con alimentazione separata.



Es.: Comando dispositivo con potenziale di rete



Selezione esterna della temperatura "Comfort" o "Riduzione"

Temperatura "COMFORT" = contatto esterno APERTO
Temperatura "RIDUZIONE" = contatto esterno CHIUSO

La temperatura di "RIDUZIONE" è di 4 °C inferiore al valore "COMFORT" impostato ;
es.: temperatura comfort = 20 °C - temperatura in riduzione = 16 °C.

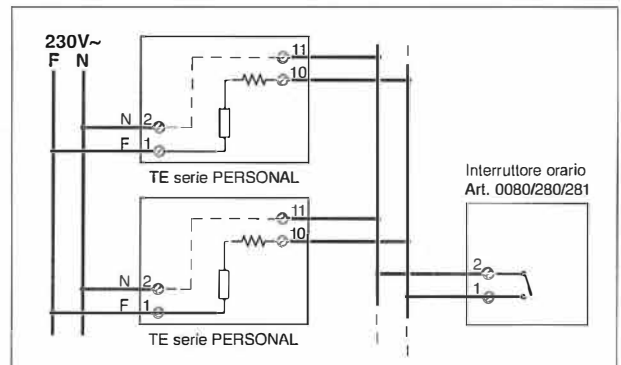
Installazioni multiple

Nelle installazioni multiple (vedi uffici, scuole, abitazioni, ecc.), comandate per la riduzione notturna centralizzata da un solo orologio (es.: interruttore orario serie 0080), oltre a quanto sopra riportato, è necessario **attenersi scrupolosamente alle seguenti indicazioni** (vedi figura a lato):

- 1) Alimentazione 230 v~
Morsetto 1 : collegare la Fase di rete (230 V~)
Morsetto 2 : collegare il Neutro di rete (ritorno)

N.B. : Normalmente nelle reti di alimentazione uso civile risulta unificato il colore "Marrone per la fase, "blu" per il neutro (ritorno di linea)

- 2) Riduzione notturna
Tutti i morsetti 10 : collegare in parallelo con uscita 1 orologio
Tutti i morsetti 11 : collegare in parallelo con uscita 2 orologio



PROCEDURA DI MESSA IN SERVIZIO

Impianti di riscaldamento

- Verificare i collegamenti elettrici e la conformità alle prescrizioni del dispositivo da comandare ed alla norme vigenti.
- Con TE103 portare il selettore su INVERNO ❄️
- Fornire tutte le alimentazioni richieste dall' impianto.
- Impostare con la manopola posta sul termostato un valore di temperatura-

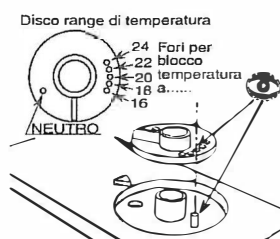
ra superiore a quello presente nell'ambiente (es. con t.ambiente 17°C impostare 20°C). N.B. verificare che l'eventuale contatto esterno di selezione temperatura, se collegato, sia aperto.

- Verificare l'accensione del LED sul termostato e l'attivazione del carico.
- Quando la temperatura ambiente raggiunge il valore impostato, verificare la disattivazione del carico e lo spegnimento del LED.
- Verificare il comando temperatura "Riduzione": con contatto esterno chiuso (Art. TE104 con deviatore su "RID") la temperatura ambiente verrà automaticamente regolata a 16°C

LIMITAZIONE DELLA TEMPERATURA

E' possibile prefissare il massimo valore di temperatura impostabile, nel campo 16 - 24°C con step di 2°C

- Ruotare la manopola sino ad impostare la temperatura di 5°C.
- Estrarre la manopola.
- Estrarre il disco "range di temperatura" e reinserirlo facendo corrispondere il foro della temperatura massima desiderata (o il foro neutro qualora non si desideri limitazione) con il perno situato nel frontale.
- Posizionare la manopola sulla propria sede e far corrispondere l' indicazione di 5°C alla tacca di riferimento posta sul frontale, quindi inserirla.



IMPORTANTE

L'installazione ed il collegamento elettrico del termostato devono essere eseguiti da personale qualificato ed in conformità alle leggi vigenti. Il costruttore non si assume alcuna responsabilità per quanto concerne l' impiego dei prodotti che debbano seguire particolari norme di ambiente e/o installazione il cui onere resta di competenza ed a carico dello installatore.