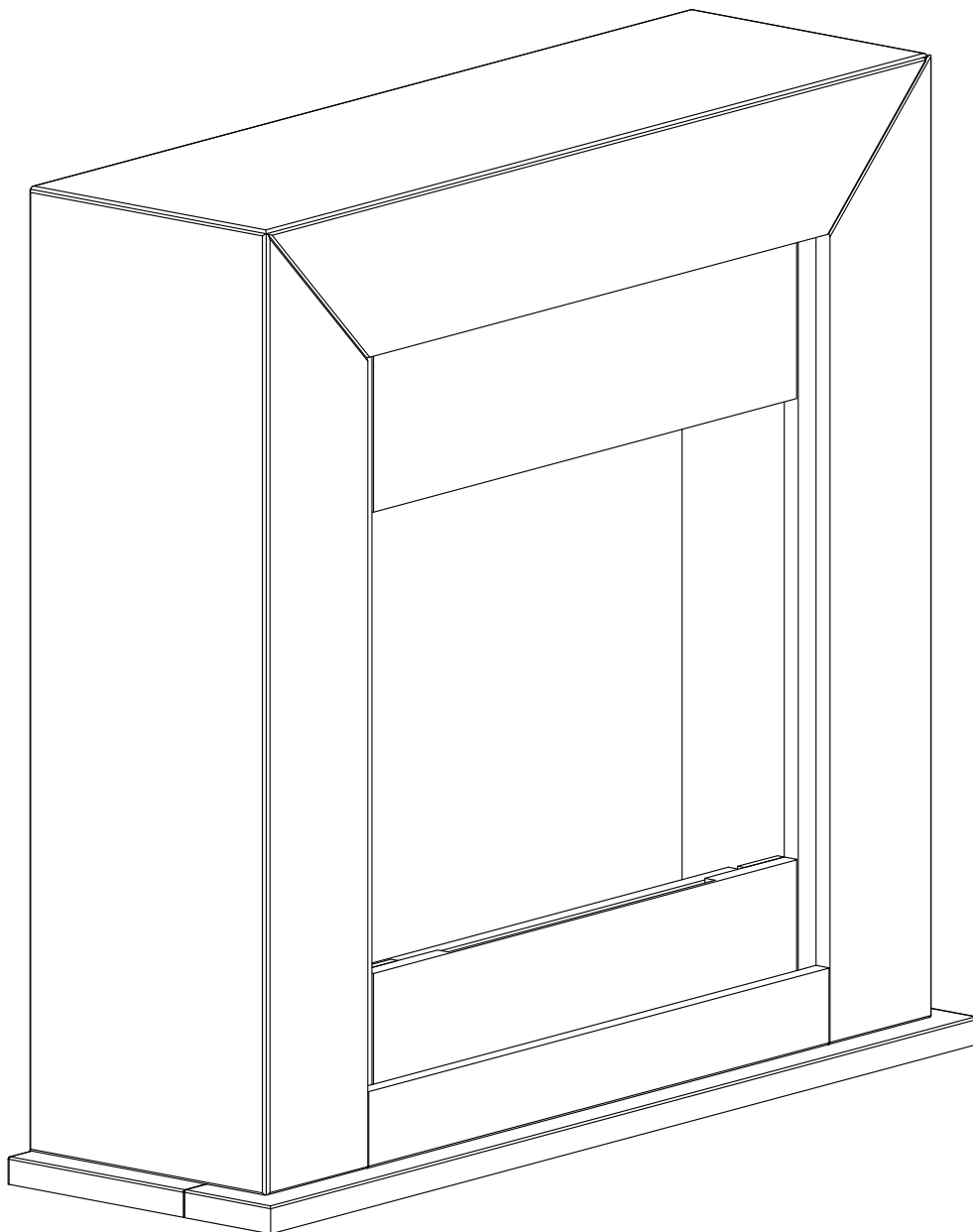


# ADRA

## INSTRUCTION ISTRUZIONI



**IMPORTANTE:** osservare attentamente le istruzioni, conservarle per eventuali necessità future e controllare tutti i componenti prima di procedere al montaggio.

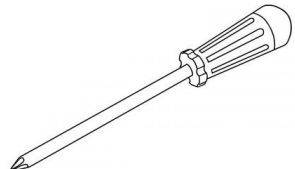
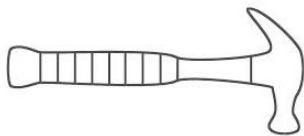
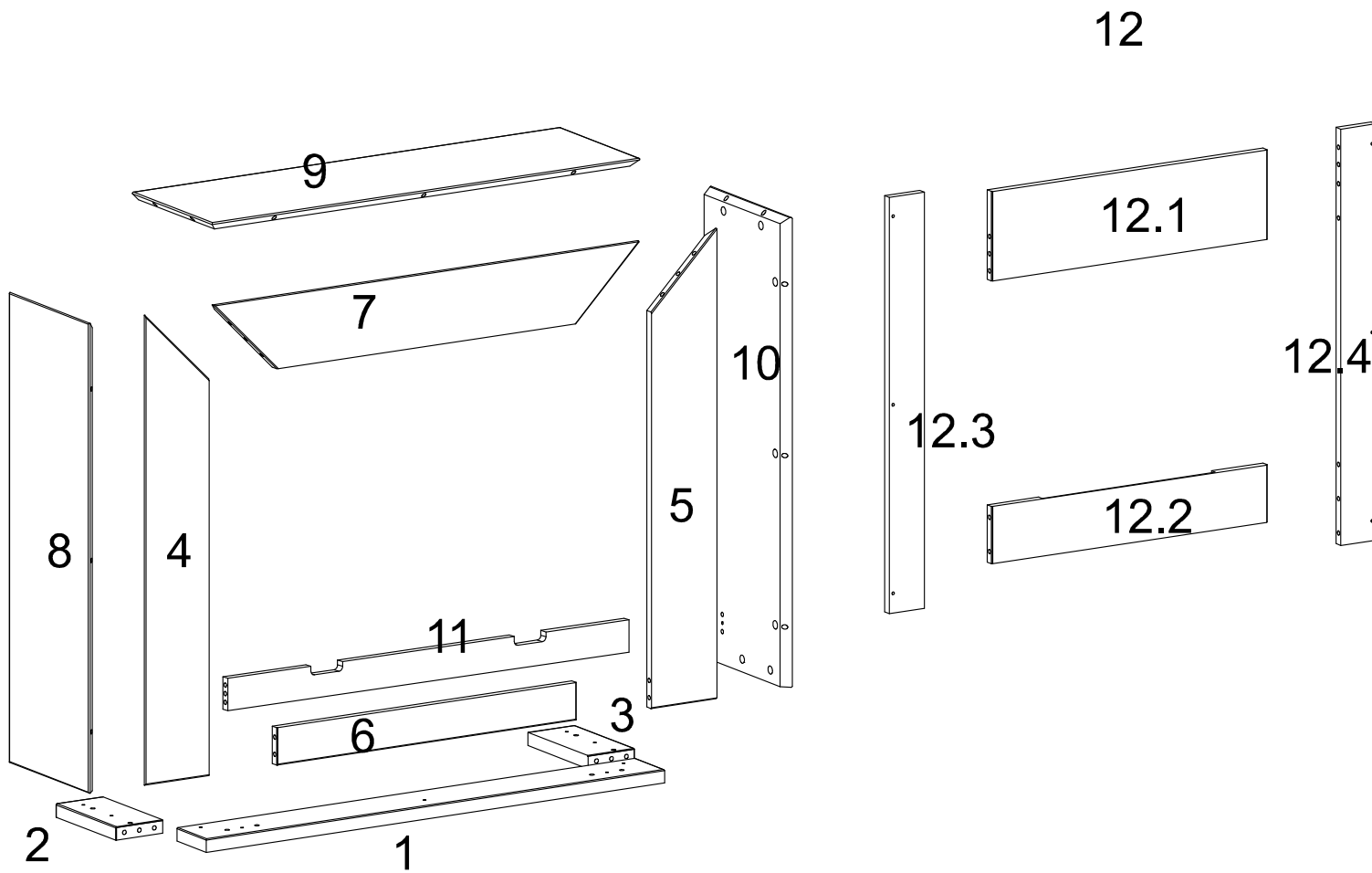
**IMPORTANT:** Please read this instruction carefully, keep for further reference and check all parts before assembling.

**RUBY FIRES**

T: +31 (0) 226 331420

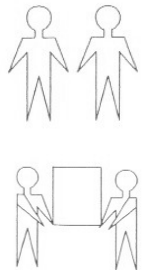
E: [info@rubyfires.com](mailto:info@rubyfires.com)

W: [www.rubyfires.com](http://www.rubyfires.com)




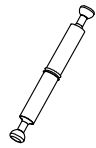




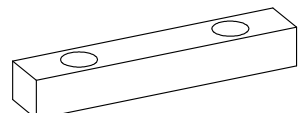



For A, B  
Per A, B

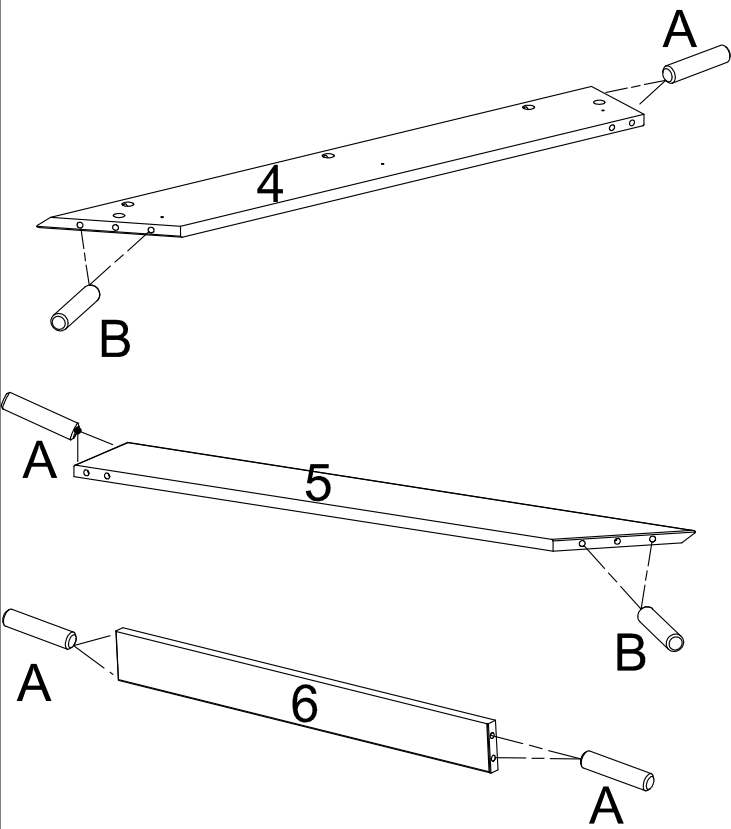
For E, F, G, H  
Per E, F, G, H



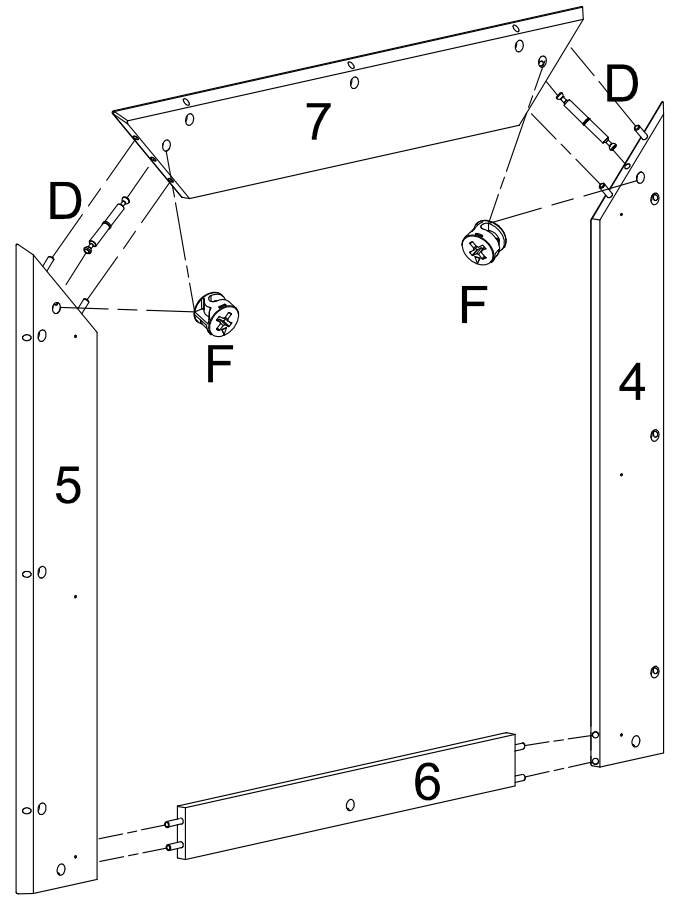
**FITTINGS LIST: Elenco accessori**

8 x 35  A x 16	8 x 45  B x 16	 C x 13	 D x 2	 E x 13	 F x 43	3.5 x 16  G x 4
3 x 25  H x 6	 I x 2	 glue COLLA x1				

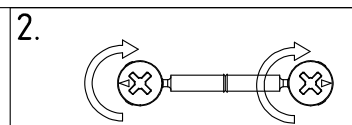
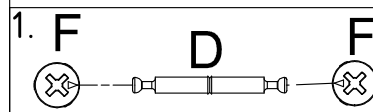
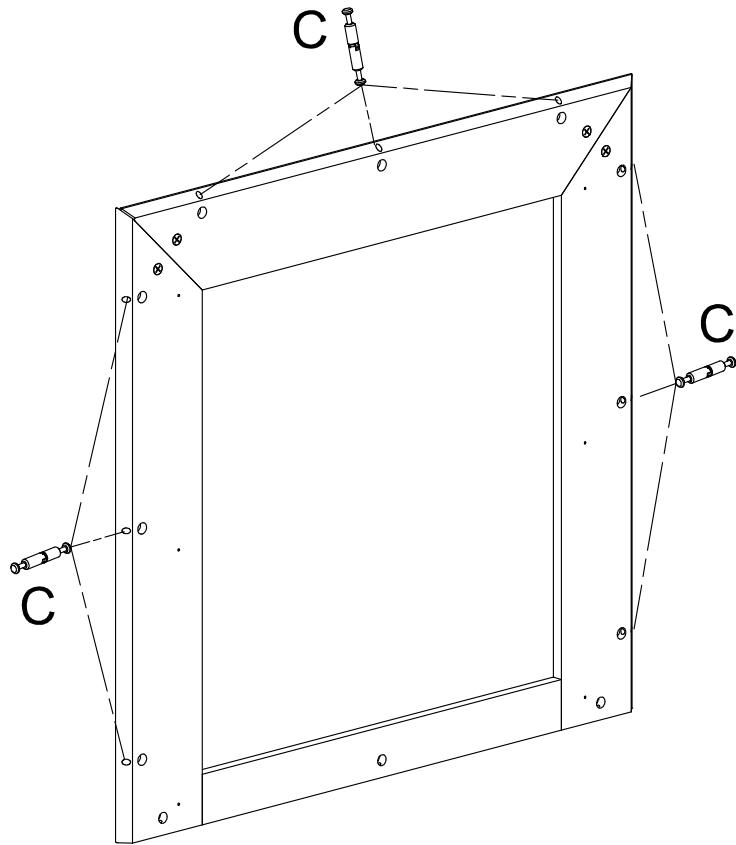
# 1



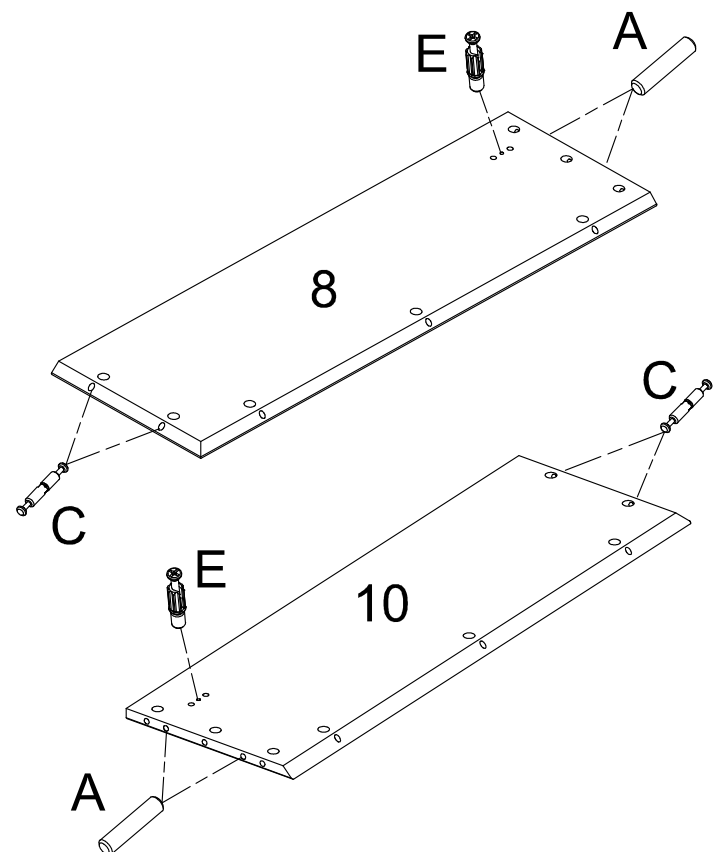
# 2



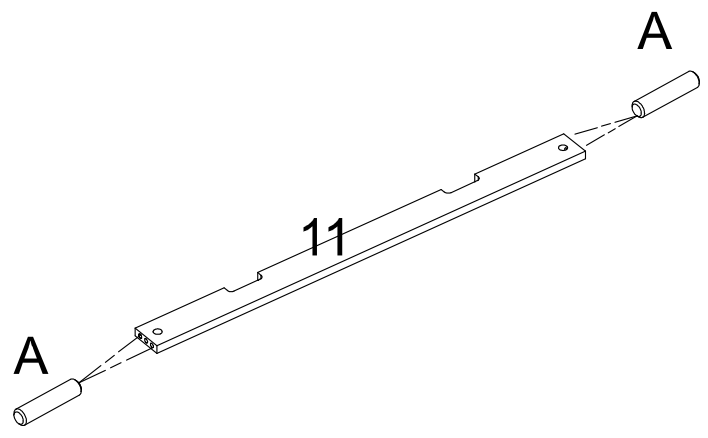
# 3



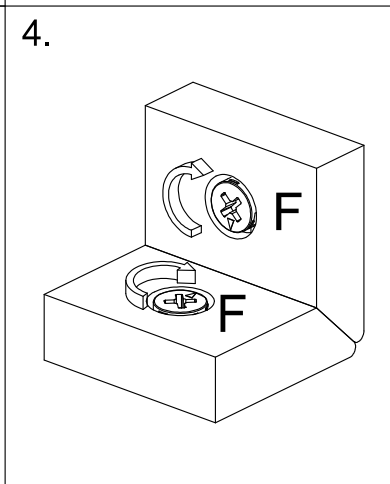
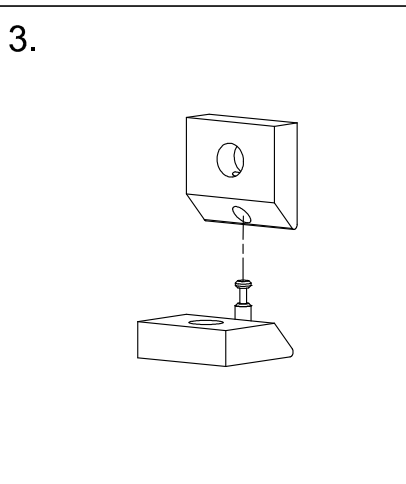
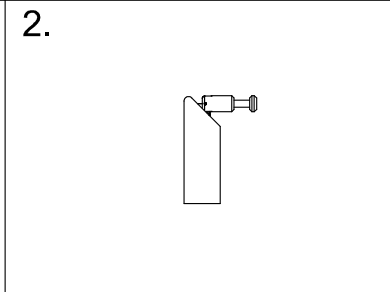
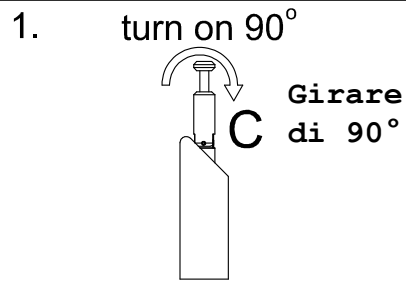
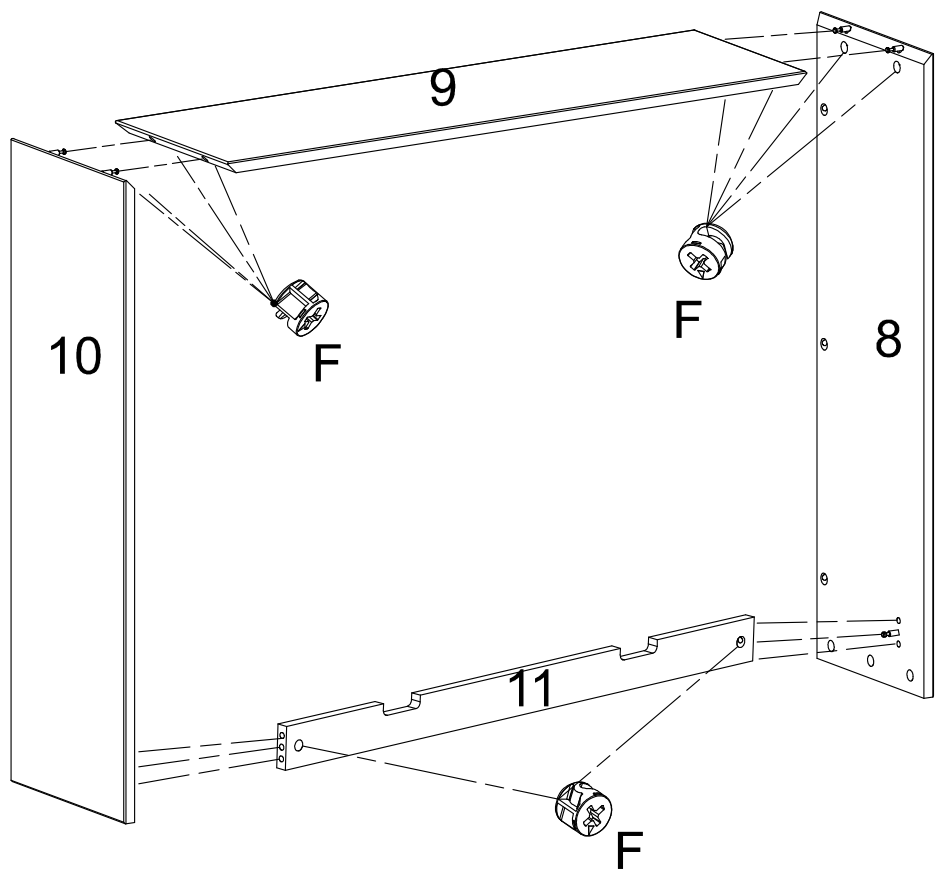
# 4



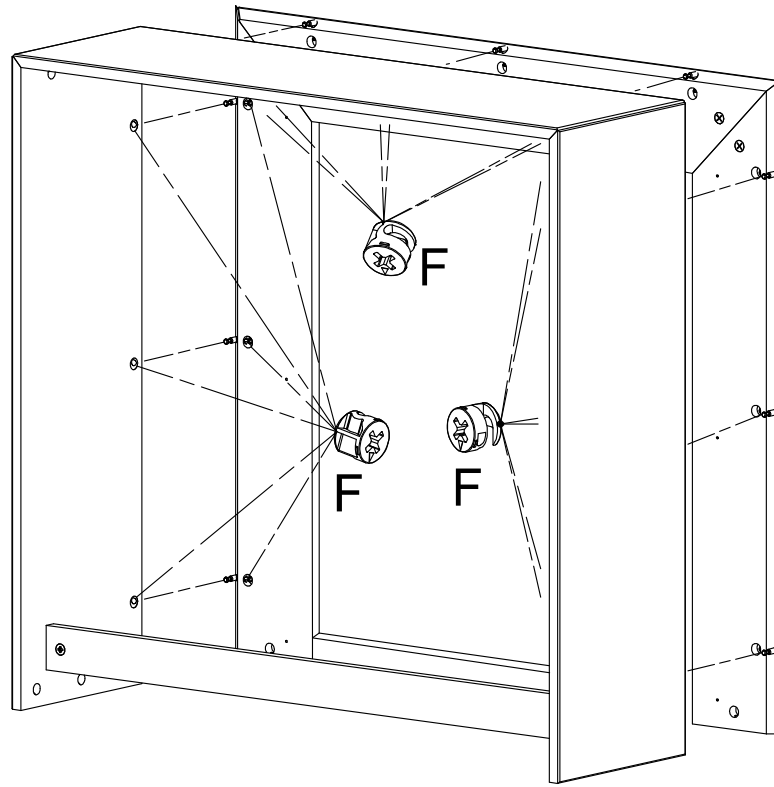
5



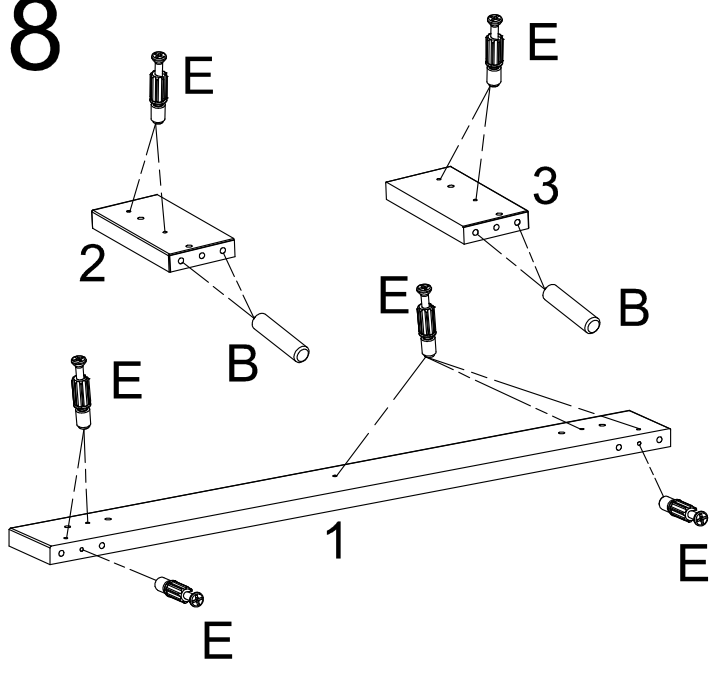
6



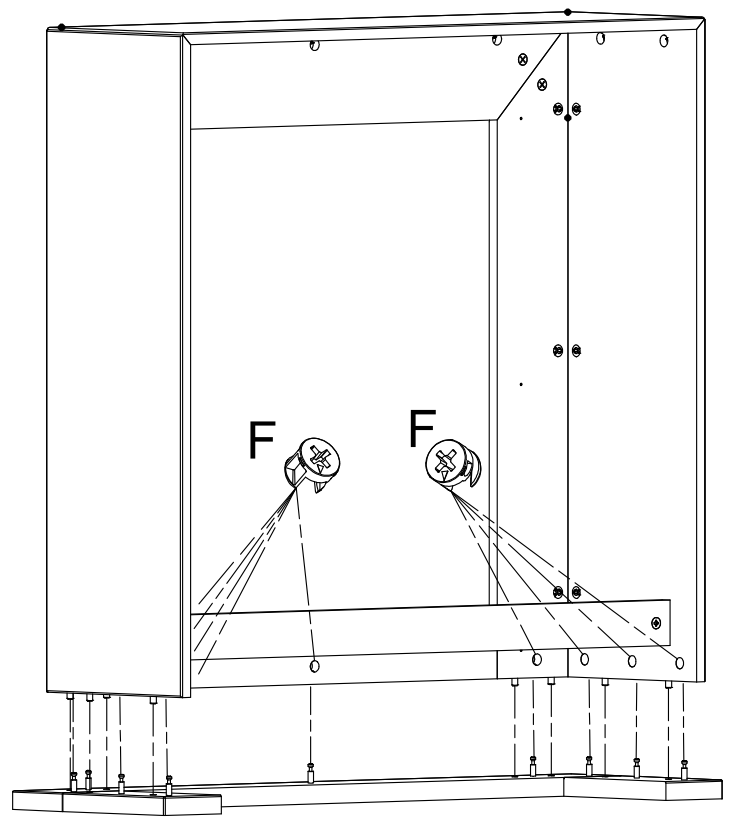
7



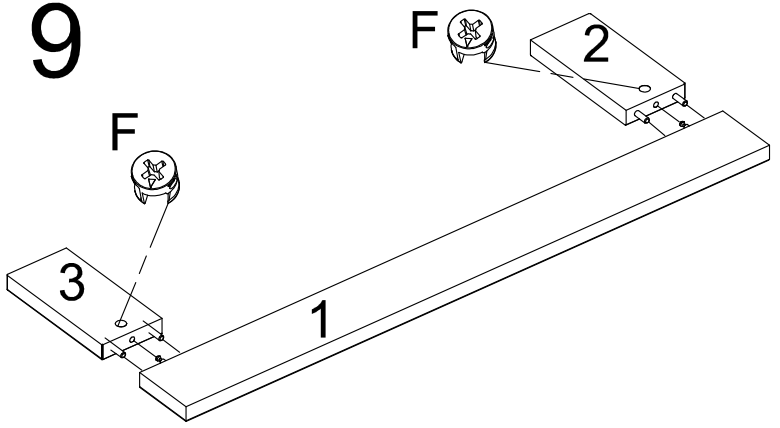
8



10

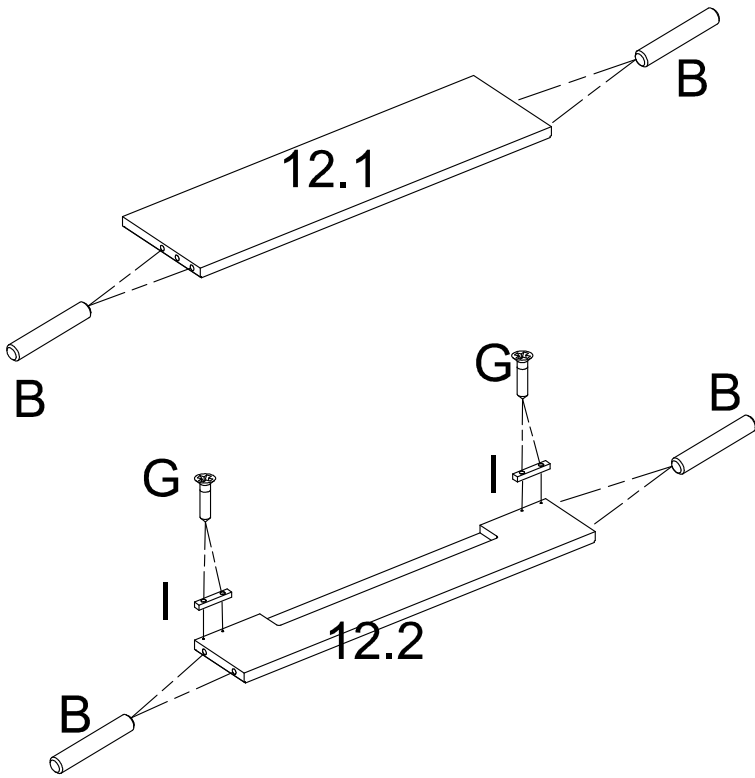


9

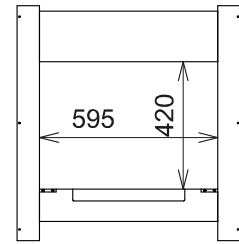
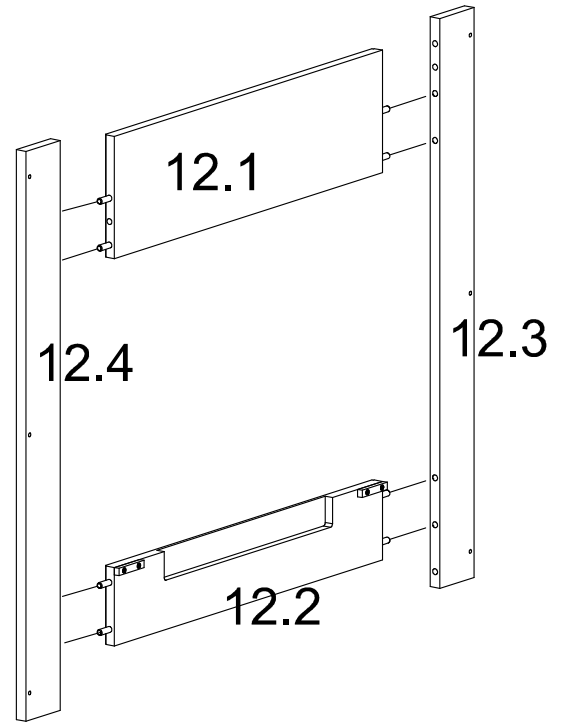


# FOR FLANDRIA

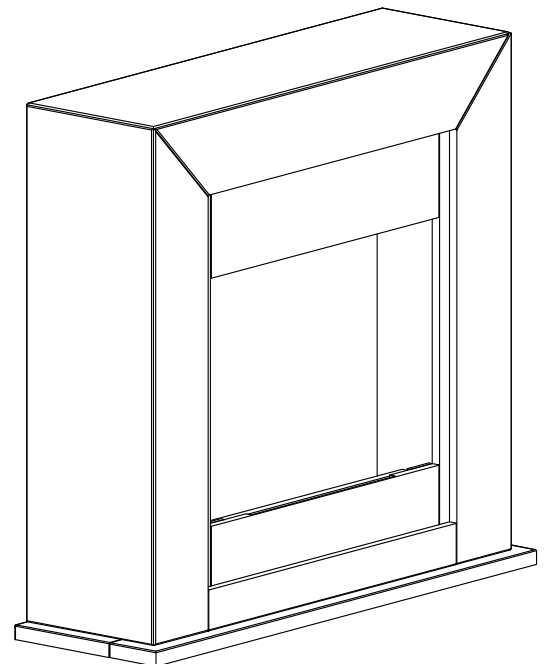
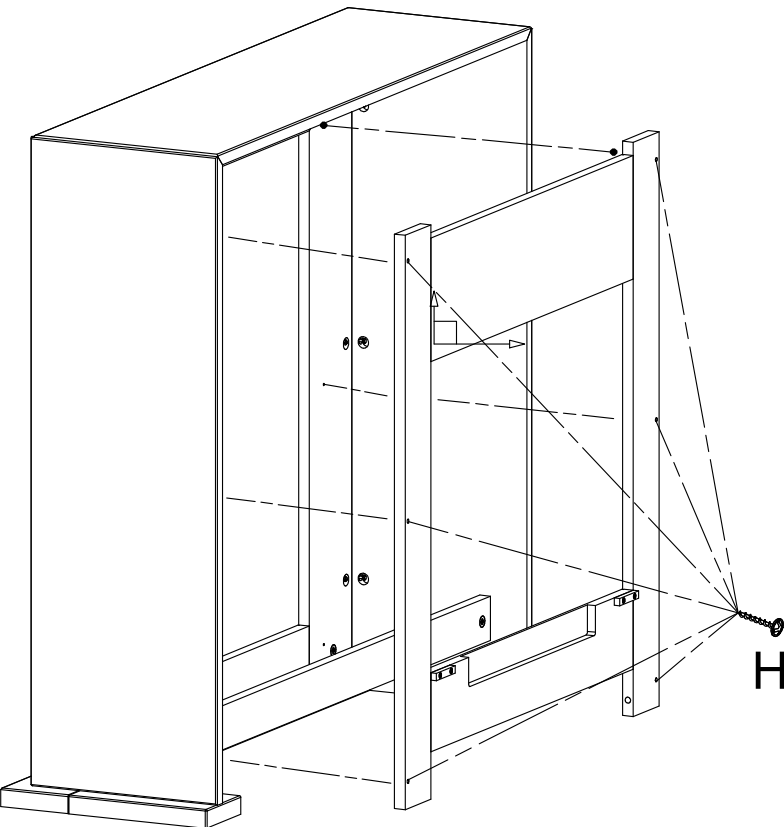
## B1



## B2

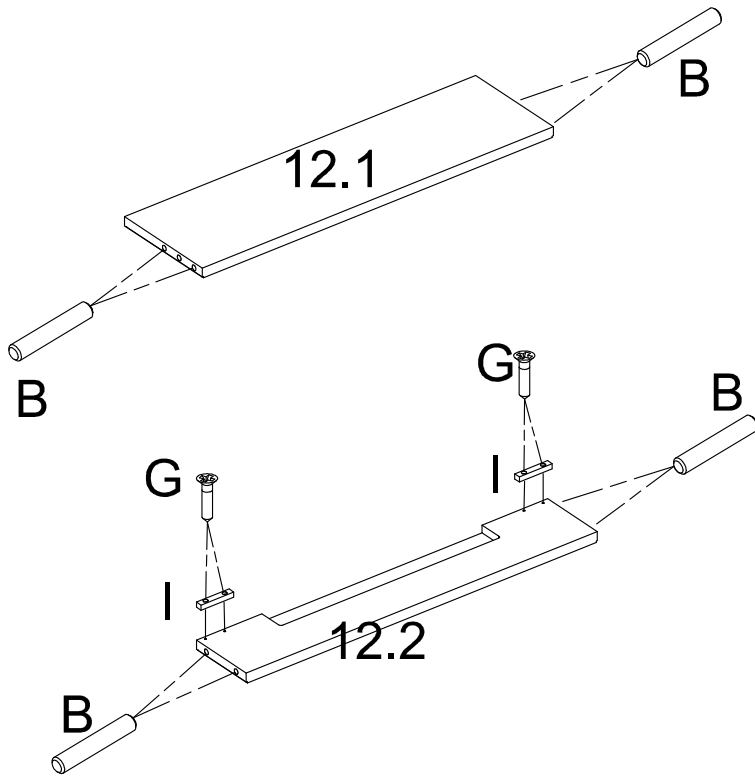


## B3

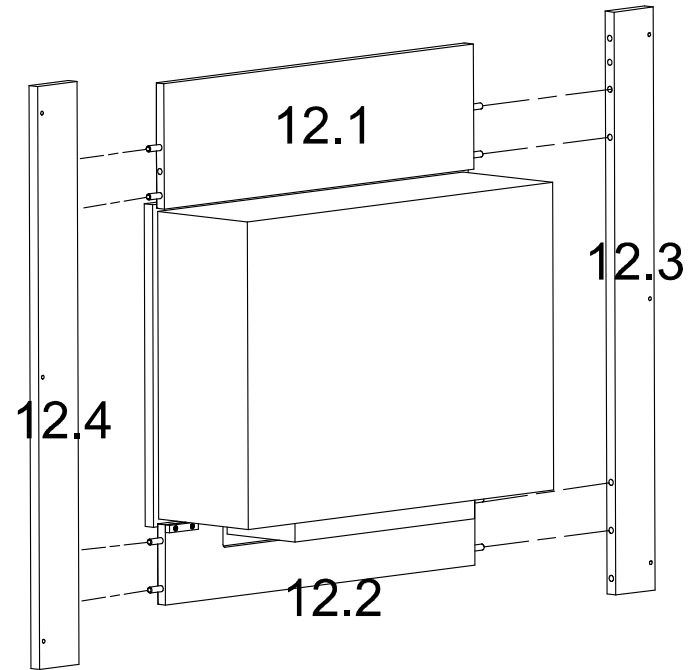


# FOR EMPOLI + RIANO

## C1



## C2



## C3

