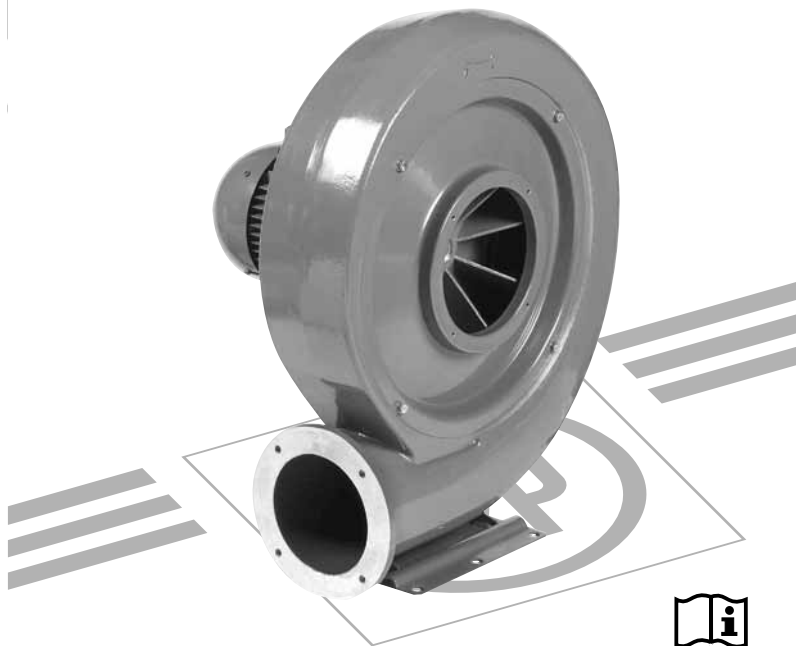

CBT-N / CBB-N CST / CSB



Ventiladores centrifugos
Centrifugal fans
Centrifuge simple ouie
Einbau- und Betriebsanleitung Radiallüfter
Ventilatori centrifughi
Ventiladores centrifugos
Centrifugális ventilátorok



ESPAÑOL

Ventiladores centrífugos de simple oído.

Serie CBT - CBB

Los ventiladores de la serie CBB/CBT han sido fabricados bajo rigurosas normas de producción y control de calidad como la ISO 9001.

Todos los componentes han sido verificados y los aparatos han sido probados a final del montaje. Recomendamos verificar los siguientes puntos a la recepción de este ventilador:

- Que el tipo sea correcto
- Que los datos que figuran en la placa de características sean los que usted precisa: voltaje, frecuencia

Recomendaciones de seguridad

- La instalación debe hacerse de acuerdo con los reglamentos vigentes en cada país
- La instalación debe ser realizada por un profesional cualificado
- Asegurarse antes de la puesta en marcha del ventilador que la instalación este equipada con los elementos de seguridad necesarios y en particular los que impiden el acceso a las partes en movimientos del ventilador (defensas)
- No utilizar estos ventiladores para atmósfera explosiva o corrosiva.
- La temperatura del aire transportado no debe exceder los 120°C.

- La temperatura ambiente máxima no debe superar los 40°C
- Evitar excesiva acumulación de polvo y suciedad sobre el aparato: dificultan su refrigeración y pueden desequilibrar el rodete.

Instalación

- Monte el ventilador en un emplazamiento a cubierto de las condiciones meteorológicas.
- Asegúrese de que el ventilador esté protegido de vibraciones y golpes
- Si el medio transportado contiene partículas sólidas u otras contaminaciones, y para evitar el abrasión del rodete, éstas deberán ser eliminadas instalando un filtro adecuado en la aspiración del aparato.
- Antes de conectar a la red eléctrica comprobar que la hélice no tenga ningún obstáculo que impida su libre giro.

Conexión eléctrica

- Antes de manipular el ventilador, asegurarse de que está desconectado de la red, aunque estuviera parado.
- Asegurarse de que los valores de tensión y frecuencia de la red de alimentación son iguales a los indicados en la placa de características del aparato (variación máxima de tensión y frecuencia: $\pm 5\%$).

- Comprobar que la sección del cable eléctrico es suficiente para soportar la intensidad absorbida por el motor.
- Para la conexión a la red deberán seguirse los esquemas que se encuentran en el interior de la caja de bornes del motor.
- Comprobar que la conexión a tierra se ha efectuado correctamente.
- En caso de extractores de 2 velocidades (2/4), los motores son del tipo conexión Dahlander
- Una vez puesto en funcionamiento la intensidad absorbida por el aparato no debe ser superior a la indicada en la placa de características.
- Una vez puesto en marcha, comprobar que el rodete gira en el sentido correcto, indicado por la flecha pegada en el aparato

Orientación de la boca de descarga

Los ventiladores de la serie CBB/CBT fueron diseñados para poder orientar la boca de descarga según 7 posiciones, tanto en rotación izquierda (LG) como derecha (RD). Los ventiladores son entregados en posición LG270.

- Para modificar solamente la inclinación de la boca de descarga, desatornillar el lateral del pie soporte de la voluta y orientar la voluta según la inclinación deseada (LG0,

LG45, LG90, LG135, LG180 o LG315)

- Para modificar la orientación del aparato (RD), desatornillar los dos laterales e invertir su montaje en la voluta.

Mantenimiento

Antes de manipular el extractor, asegurarse de que está desconectado de la red, aunque estuviera parado.

- Evitar excesiva acumulación de polvo y suciedad sobre el motor y el rodete. Dificultan la refrigeración del motor y pueden desequilibrar el rodete.
- Limpiar periódicamente el rodete (por lo menos una vez al año).

La extensa red de Servicios Oficiales S&P garantizan una adecuada asistencia técnica en cualquier punto de España. En caso de observar alguna anomalía en el funcionamiento del aparato rogamos presentarlo para su revisión en cualquiera de los Servicios Oficiales mencionados donde será debidamente atendido.

Cualquier manipulación efectuada en el aparato por personas ajenas a los Servicios Oficiales de S&P nos obligaría a cancelar su garantía.

Soler & Palau se reserva el derecho de modificaciones sin previo aviso.

ENGLISH

Installation and wiring instructions for CBB/CBT centrifugal fans.

The CBB/CBT range of centrifugal fans has been manufactured to rigorous standards of production laid down by the International Quality Standards ISO 9001. All the components have been checked and tested at the end of the manufacturing process.

We recommend that you check the following when receiving this product:

- That is the correct size and model.
- That the details on the rating label are those you require; voltage, frequency, performance...

IMPORTANT SAFETY INFORMATION

- The installation should always be carried out in accordance with all current applicable Standards to the country in which it is installed.
- The installation should always be carried out by a suitably qualified and competent person(s).
- These fans are not for stand-alone use. They are designed to be incorporated into ducted systems, machines or where safe operation has been ensured by providing

applicable protection to moving parts.

- Do not use this product in, or to extract from, potentially hazardous or explosive atmospheres.
- The air temperature through the fan must not exceed 120°C
- The air temperature around the motor must keep less than 40°C
- Avoid excessive accumulation of dust and dirt on the motor or the wheel to ensure trouble free operation

INSTALLATION

- This unit must not be installed outside, unless covered by a suitable weatherproof enclosure.
- Before installing the unit ensure the impeller is running freely and there are no obstructions to the airflow.
- The fan should be installed to ensure minimum vibration and noise transmission to surrounding ductwork and building frames.
- The fan should always be installed so that safe operation and maintenance can be ensured.
- If the nature of the exhaust airstream is abrasive, then we would recommend that an appropriate filter is fitted to the inlet side of the fan to protect and preserve the life of the fan impeller.

ELECTRICAL CONNECTION

- Before Installation and Wiring **ENSURE THE MAINS ELECTRICAL SUPPLY IS DISCONNECTED!!**
- Ensure that the voltage and frequency of the electrical supply match the information stated on the Data Plate of the unit (maximum recommended tolerance of Voltage (V) and Frequency (Hz) $\pm 5\%$).
- Connect the electrical supply in accordance with the electrical wiring diagrams included within the motor connection box.
- Before operation, check all connections are correct and there are no obstructions to the airflow.
- In case of using a 2-speed motor (2/4), those motors are Dahlander connection types.
- On connecting the electrical supply ensure that the motor current absorbed is not higher than the value on the rating label.
- On connecting the electrical supply ensure the direction of rotation and airflow correspond with the direction of airflow / rotation arrows (sited on unit).

ORIENTATION OF THE OUTLET / DISCHARGE

The CBB/CBT fans from S&P have been designed to offer seven different positions of air discharge when supplied with the motor on the left (LG) or right (RD) side of the fan.

As Standard, models are supplied in position LG270.

- To modify only the discharge position on the Standard fan. Simply disconnect the fan casing from the fan / motor support and rotate to the desired position (LG0, LG45, LG90, LG135, LG180 or LG315).
- To modify the Standard LG270 fan to a right hand side (RD) configuration, the product must be disassembled and the LG impeller changed to an RD type.

MAINTENANCE

- Before inspection or repair, ensure that the unit is disconnected from the mains electrical supply.
- Avoid excessive accumulation of dust and dirt on the motor. The fan impeller should be cleaned at least once (1) a year to ensure trouble free operation.

(Soler & Palau, S.A. reserve the right to alter specifications without prior notice)

FRANÇAIS

Ventilateurs centrifuges simple ouïe

Série CBT - CBB

Les ventilateurs de la série CBB/CBT ont été fabriqués en respectant de rigoureuses normes de production et de contrôle qualité (ISO 9001). Tous les composants ont été vérifiés; tous les appareils ont été testés en fin de montage.

Dès la réception, vérifier les points suivants:

- Que le type du ventilateur est conforme à celui commandé
- Que les caractéristiques inscrites sur la plaque signalétique sont compatibles avec celles de l'installation: tension, fréquence, vitesse...

RECOMMANDATIONS DE SECURITE

- L'installation devra être réalisée conformément à la réglementation en vigueur dans chaque pays.
- L'installation doit être réalisée par un professionnel qualifié
- S'assurer avant la mise en marche du ventilateur, que l'installation soit équipée des éléments nécessaires à la sécurité et en particulier ceux empêchant l'accès aux parties mobiles du ventilateur (grilles de protections).
- Ne pas utiliser ces ventilateurs dans des

ambiances explosives ou corrosives.

- La température de l'air transporté ne doit pas être supérieure à 120°C
- La température ambiante autour du moteur doit restée inférieure à 40°C
- Eviter l'accumulation excessive de poussière et de saletés sur l'appareil : cela rend difficile le refroidissement du moteur et peut entraîner un déséquilibre de la turbine.

INSTALLATION

- Monter le ventilateur à couvert, à l'abri des intempéries.
- S'assurer que le ventilateur est protégé contre les chocs et les vibrations
- Si l'air transporté est chargé de particules solides, et pour éviter l'abrasion de la turbine, elles devront être éliminées en amont du ventilateur par un système de filtration adéquate
- Avant de raccorder le ventilateur au réseau électrique vérifier qu'aucun obstacle ne vient gêner la libre rotation de l'hélice.

RACCORDEMENT ÉLECTRIQUE

- Avant d'intervenir sur le ventilateur, vérifier qu'il a été au préalable déconnecté du

- Vérifier que la tension et la fréquence du réseau d'alimentation sont égales aux valeurs indiquées sur la plaque caractéristique (variation maximum en tension et en fréquence : $\pm 5\%$)
- Vérifier que la section du câble électrique est suffisante pour supporter l'intensité absorbée par le moteur.
- Pour le raccordement au réseau suivre le schéma électrique placé dans le couvercle de la boîte à bornes du moteur.
- Pour les ventilateurs équipés de moteur 2 vitesses (2/4), les moteurs sont du type Dahlander
- Vérifier que le raccordement à la terre est effectué correctement.
- Une fois en marche, l'intensité absorbée par le moteur ne doit pas être supérieure à la valeur indiquée sur la plaque caractéristique.
- Vérifier que la turbine tourne dans le sens indiqué par la flèche

ORIENTATION DE LA VOLUTE

Les ventilateurs de la série CBB/ CBT ont été conçus avec une volute orientable permettant d'obtenir 7 positions différentes de la bouche de soufflage, en

rotation gauche (LG) et en rotation droite (RD).

Les ventilateurs sont fournis en position LG270.

- Pour modifier uniquement l'inclinaison de la bouche de soufflage, dévisser le flasque côté pied support et orienter la volute selon l'inclinaison désirée (LG0, LG45, LG90, LG135, LG180 o LG315)
- Pour modifier l'orientation de l'appareil (RD), dévisser les deux flasques et inverser leur montage de chaque côté de la volute.

ENTRETIEN

Avant toute intervention sur le ventilateur s'assurer qu'il est déconnecté du réseau électrique et que la turbine soit complètement arrêtée.

- Eviter l'accumulation excessive de poussière et de saletés sur l'appareil : cela rend difficile le refroidissement du moteur et peut entraîner un déséquilibre de la turbine.
- Nettoyer périodiquement la turbine en fonction des conditions d'utilisation du ventilateur (au moins une fois par an)

(Soler & Palau, S.A. se réserve le droit de modifier ce document sans préavis)

DEUTSCH

Einseitig saugende
Radialventilatoren
Serie CBT - CBB
Die Herstellung der Ventilatoren
der Serie CBB/CBT unterliegt den
strengen Normen für Fertigungs-
und Qualitätskontrolle ISO 9001.
Alle Bauteile werden einzeln
geprüft; alle Geräte werden nach
Fertigstellung einer Endkontrolle
unterzogen.

Bitte überprüfen Sie nach Erhalt
des Gerätes, ob

- die Lüfterausführung sowie
- die Angaben des
Typenschildes (Spannung,
Frequenz usw.) der
Bestellung entsprechen.

Sicherheitshinweise

- Die Installation der Geräte ist
entsprechend den jeweiligen
nationalen Vorschriften
vorzunehmen.
- Die Installation darf nur von
Fachpersonal vorgenommen
werden.
- Vor Inbetriebnahme des
Ventilators ist
sicherzustellen, daß das
Gerät mit den notwendigen
Sicherheitsvorrichtungen
ausgestattet ist,
insbesondere jenen, die die
Berührung mit laufenden
Teilen des Ventilators
verhindern
(Berührungsschutzgitter).
- Diese Ventilatoren dürfen
nicht in einer
explosionsgefährdeten
Umgebung oder korrosiven
Atmosphäre betrieben
werden.

- Die maximal zulässige
Fördermitteltemperatur liegt
bei 120°C..
- Die maximal zulässige
Umgebungstemperatur liegt
bei 40°C.
- Eine übermäßige Ablagerung
von Staub oder Schmutz auf
dem Gerät ist zu vermei-
den, da diese das Abkühlen
desselben beeinträchtigen
und ein Unwuchtverhalten des
Laufrades zur Folge haben
könnte.

Montage

- Stellen Sie den Ventilator an
einem wettergeschützten Ort
auf.
- Stellen Sie sicher, daß der
Ventilator gegen
Erschütterungen und
Schläge geschützt ist.
- Werden im Fördermedium
Festteilchen oder andere
Schadstoffe transportiert, die
zu Abrieb am Laufrad führen
können, ist saugseitig am
Gerät ein geeigneter Filter
anzubringen.
- Vor dem Netzanschluß ist
die Leichtgängigkeit des
Laufrades sicherzustellen.

Elektrischer Anschluss

- Bevor Arbeiten am Ventilator
durchgeführt werden, ist
sicherzustellen, daß dieser
vom Netz getrennt ist (auch
wenn er ausgeschaltet ist).
- Vergewissern Sie sich bitte,
daß die Spannungs- und
Frequenzwerte des
Netzanschlusses mit den
Daten des Typenschildes

- übereinstimmen (max. Spannungs- und Frequenzabweichung: $\pm 5\%$).
- Überprüfen Sie, ob der Querschnitt des Stromkabels der Stromaufnahme des Motors entspricht.
- Der Netzanschluß ist gemäß den zum Lieferumfang gehörenden Schaltplänen durchzuführen, die im Innern des Klemmenkastens des Motors beigelegt sind.
- Überprüfen Sie, ob die Erdung einwandfrei durchgeführt wurde.
- Bei zweipoligen Ventilatoren (2/4) werden Motoren mit Dahlanderwicklung verwendet.
- Nach Inbetriebnahme des Gerätes darf die aufgenommene Stromstärke nicht über dem am Typenschild angegebenen Wert liegen.
- Nach Inbetriebnahme des Gerätes ist sicherzustellen, daß die Drehrichtung des Laufrads mit der Richtung des auf dem Gerät angebrachten Pfeils übereinstimmt.

Ausrichtung des Ausblasstutzens

Der Ausblasstutzen der Ventilatoren der Serie CBB/CBT kann in sieben verschiedenen Stellungen ausgerichtet werden, wobei die jeweilige Einstellung der Ausrichtung sowohl linksdrehend (LG) oder rechtsdrehend (RD) erfolgen kann. Die Ventilatoren werden mit der Stellung LG270 ausgeliefert.

- Zur Änderung des Neigungswinkels des Ausblasstutzens, Schrauben des Seitenteils der Konsole des

Spiralformgehäuses lösen und dieses in die gewünschte Stellung bringen (LG0, LG45, LG90, LG135, LG180 oder LG315)

- Zur Änderung der Ausrichtung des Geräts (RD), beide Seitenteile abschrauben und diese verkehrt am Spiralformgehäuse montieren.

Instandhaltung

Bevor Arbeiten am Ventilator durchgeführt werden, ist sicherzustellen, daß dieser vom Netz getrennt ist, auch wenn er ausgeschaltet ist.

- Achten Sie darauf, daß sich am Motor und am Flügel nicht zuviel Staub und Schmutz ablagern. Dies beeinträchtigt das Abkühlen des Motors und könnte ein Unwuchtverhalten des Laufrads zur Folge haben.
- Laufrad in regelmäßigen Abständen, jedoch mindestens einmal jährlich, reinigen.

Beijedweder Art von Betriebsstörung empfehlen wir Ihnen, sich an Ihre S&P-Kundendienststelle zu wenden.

Wir weisen darauf hin, daß unsachgemäße Eingriffe bzw. Manipulationen des Geräts durch nicht von S&P autorisierte Personen das Erlöschen der S&P-Garantie zur Folge haben.

Soler & Palau behält sich das Recht auf technische Änderungen ohne vorherige Ankündigung vor.

ITALIANO

VENTILATORI CENTRIFUGHI SEMPLICE ASPIRAZIONE SERIE CBT-CBB

I ventilatori della serie CBB/CBT sono costruiti nel rispetto delle rigorose norme di produzione e controllo qualità ISO 9001. Tutti i loro componenti vengono verificati e tutti i ventilatori vengono collaudati alla fine dell'assemblaggio.

Al ricevimento del prodotto, verificare quanto segue:

- che il modello sia quello richiesto
- che i dati riportati sulla targhetta del ventilatore corrispondano a quelli dell'installazione (tensione, frequenza, velocità).

RACCOMANDAZIONI PER LA SICUREZZA

- L'installazione dovrà essere realizzata secondo le norme vigenti nel paese.
- L'installazione dovrà essere effettuata da personale qualificato.
- Prima della messa in moto del ventilatore, assicurarsi che l'installazione sia dotata di tutti gli elementi necessari a garantire la sicurezza, ed in particolare quelli riguardanti le parti in movimento (griglie di protezione).

- Non utilizzare questi ventilatori in ambienti esplosivi o corrosivi.
- La temperatura dell'aria trasportata non deve superare i 120°C.
- La temperatura ambiente, dove viene posto il ventilatore, non deve superare i 40°C.
- Evitare l'accumulo eccessivo di polvere e sporcizia sul ventilatore: questo ridurrebbe il raffreddamento del motore e potrebbe sbilanciare la girante.

INSTALLAZIONE

- Installare il ventilatore in luogo chiuso e protetto dalle intemperie.
- Assicurarsi che il ventilatore sia protetto da colpi e vibrazioni esterni.
- Se l'aria trasportata contiene particelle solide od impurità, si dovrà filtrare l'aria aspirata con un sistema di filtrazione adeguato, per evitare l'abrasione della girante.
- Prima di collegare il ventilatore alla rete elettrica, verificare che la girante ruoti liberamente.

COLLEGAMENTO ELETTRICO

- Prima d'intervenire sul ventilatore, anche se spento, assicurarsi che non sia collegato alla rete elettrica.
- Assicurarsi che la tensione e

- la frequenza della rete di alimentazione, corrispondano a quelle indicate sulla targhetta del ventilatore (variazione massima della tensione +- 5% e della frequenza +- 2%).
- Verificare che la sezione del cavo elettrico di alimentazione sia sufficiente per sopportare l'intensità assorbita dal motore.
 - Per il collegamento elettrico, seguire lo schema indicato all'interno della scatola morsettiera del motore.
 - Per i ventilatori con motore a 2 velocità (2/4), i motori sono del tipo Dahlander.
 - Verificare che la messa a terra sia stata eseguita correttamente.
 - Una volta in funzione, l'assorbimento del motore non deve superare il valore indicato sulla targhetta delle caratteristiche.
 - Verificare che la ventola giri nel senso indicato dalla freccia

ORIENTAMENTO DEL VENTILATORE

I Ventilatori della serie CBB/CBT sono stati progettati con una coclea orientabile che permette di ottenere 7 diverse posizioni della bocca di espulsione, sia in rotazione destra (RD) che sinistra (LG).

I ventilatori vengono forniti in posizione standard LG270.

- Per modificare solamente la posizione della bocca di espulsione, svitare il supporto laterale della girante e orientare la coclea secondo l'inclinazione desiderata (LG0, LG45, LG90, LG135, LG180 , o LG315).
- Per modificare l'orientamento del ventilatore (RD), svitare i due laterali e invertire il loro montaggio su entrambe i lati della coclea.

MANUTENZIONE

Prima d'intervenire sul ventilatore, anche se spento, assicurarsi che non sia collegato alla rete elettrica e che la girante sia ferma.

- Evitare l'accumulo eccessivo di polvere e sporcizia sul ventilatore: questo renderebbe difficoltoso il raffreddamento del motore e potrebbe squilibrare la girante.
- Pulire periodicamente la girante, in funzione delle condizioni d'impiego del ventilatore (almeno una volta l'anno).

(Soler&Palau si riserva il diritto di modificare questo documento senza preavviso)

PORTUGUÊS

Ventiladores centrífugos de uma entrada
Série CBT-CBB

Os ventiladores da série CBB/CBT foram fabricados segundo rigorosas normas de produção e controlo de qualidade como a ISO 9001. Todos os componentes foram verificados e os aparelhos foram testados no final da montagem.

Recomendamos que verifiquem os seguintes pontos aquando da recepção deste ventilador:

- Que o tipo está correcto
- Que os dados que figuram na placa de características sejam os que você precisa: voltagem, frequência, etc.

Recomendações de segurança

- A instalação deve fazer-se de acordo com os regulamentos vigentes em cada país.
- A instalação deve ser realizada por um profissional qualificado
- Assegure-se antes de ligar o ventilador que a instalação está equipada com os elementos de segurança necessários e em particular os que impedem o acesso às partes em movimento do ventilador (defesas)
- Não utilizar estes ventilado-

res em atmosferas explosivas ou corrosivas.

- A temperatura do ar transportado não deve exceder os 120° C.
- A temperatura ambiente máxima não deve superar os 40° C.
- Evite acumulação excessiva de pó e sujidade sobre o aparelho: dificultam a sua refrigeração e podem desequilibrar a turbina.

Instalação

- Monte o ventilador num local protegido das condições climatéricas.
- Assegure-se que o ventilador está protegido de vibrações e colisões.
- Se o meio transportado contiver partículas sólidas ou outras contaminações e para evitar o desgaste da turbina, estas deverão ser eliminadas instalando um filtro adequado na aspiração do aparelho.
- Antes de ligar à rede eléctrica comprove que a hélice não tem nenhum obstáculo que impeça o seu livre movimento.

Ligação eléctrica

- Antes de manusear o ventilador, assegure-se que este está desligado da rede eléctrica, mesmo que esteja parado.

- Assegure-se que os valores da tensão e frequência da rede eléctrica são iguais aos indicados na placa de características do aparelho (variação máxima da tensão e frequência: $\pm 5\%$).
 - Comprove que a secção do cabo eléctrico é o suficiente para suportar a intensidade absorvida pelo motor.
 - Para a ligação à rede eléctrica deverá seguir os esquemas que se encontram no interior da caixa de bornes do motor.
 - Comprove que a ligação terra está devidamente efectuada.
 - Em caso de extractores de 2 velocidades(2/4), os motores são do tipo de ligação Dahlander.
 - Uma vez ligado a intensidade absorvida pelo aparelho não deve ser superior à indicada na placa de características.
 - Comprove, ainda, que a turbina gira no sentido correcto, indicado pela seta coloca no aparelho.
- Evitar a excessiva acumulação de pó e sujidade sobre o motor: dificultam o seu arrefecimento. Limpar, periodicamente (ao menos uma vez por ano) a turbina

(S&P reserva-se no direito de alterar estas indicações, sem aviso prévio)

Manutenção

- Antes de manipular o aparelho, verificar se está desligado da rede eléctrica, mesmo se estiver parado

NEDERLANDS

Installatie en aansluitschema voor de CBB/CBT/COT serie

De axiaal ventilatoren uit de CBB/CBT/COT serie zijn vervaardigd volgens strenge productienormen overeenkomstig de Internationale Kwaliteitsnorm ISO 9001. Alle componenten zijn aan het eind van het productieproces gecontroleerd en getest.

Wij raden u aan bij ontvangst van dit product te controleren of:

- U het juiste type met de juiste afmetingen heeft ontvangen
- Het voltage, de frequentie en andere technische gegevens overeenkomen met de gegevens op het typeplaatje.

BELANGRIJKE VEILIGHEIDSVOORSCHRIFTEN

- De installatie dient altijd door een erkende installateur te geschieden overeenkomstig alle plaatselijk geldende normen.
- Zorg ervoor dat de installatie uitgevoerd wordt met inachtneming van de noodzakelijke veiligheid voorschriften.
- Deze ventilator is alleen geschikt voor gebruik in een kanalenstelsel
- Gebruik dit product niet in de buurt van, of voor transport van ontvlambare gassen. Kies daarvoor de

- explosieveilige uitvoering.
- De maximale omgevingstemperatuur is 40°C
- De maximale temperatuur van de af te zuigen lucht is 120°C.

INSTALLATIE

- De ventilatoren zijn alleen geschikt voor binnen gebruik, bij het gebruik buiten dient de installateur voor voldoende afscherming tegen waterinslag (regen) te zorgen.
- Bevestig de ventilator aan een stabiele ondergrond, ter voorkoming van trillingsoverdracht kunnen trillingdempers worden toegepast.
- Voordat u gaat installeren zorg er dan voor dat de waaier vrij kan draaien en dat de luchtstroom niet geblokkeerd wordt.
- De ventilator dient altijd zodanig geïnstalleerd te worden dat een veilige bediening en veilig onderhoud gewaarborgd kunnen worden.

ELEKTRISCHE AANSLUITING

- Zorg er steeds voor dat, voorafgaand aan installatie en elektrische aansluiting, het netwerk spanningsloos is.

- Zorg ervoor dat het voltage en de frequentie overeenkomen met de gegevens die op het typeplaatje van de ventilator vermeld staan (maximale tolerantie van het voltage (V) en de frequentie (Hz) $\pm 5\%$).
- De elektrische aansluiting dient te geschieden overeenkomstig de aansluitschema's die bij deze instructies zijn bijgevoegd.
- De tweetoeren motoren uit deze serie zijn Dahlandermotoren (2/4)
- Controleer, alvorens de ventilator in werking te stellen, of alle aansluitingen correct zijn en dat de luchtstroom niet geblokkeerd wordt.
- Controleer, alvorens de ventilator in werking te stellen, of de draairichting en de richting van de luchtstroom overeenkomen met de richting van de luchtstroom- / rotatiepijlen die op de ventilator staan aangegeven.

Uitblaas posities allen COT

De ventilatoren uit de COT serie kunnen in verschillende uitblaas posities geleverd worden, ook de motoren kunnen zowel links (LG) of rechts (RG) gemonteerd worden. Standaard wordt de

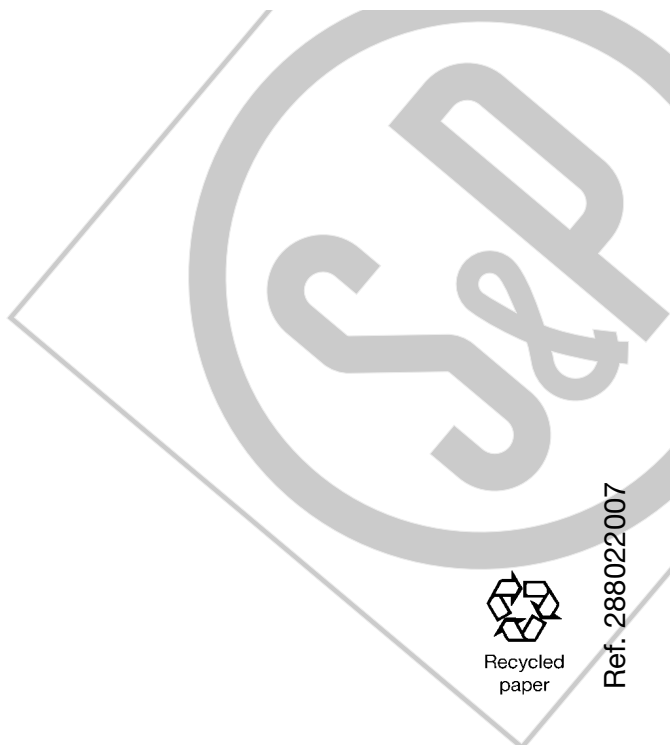
uitvoering LG 270 geleverd. Om de uitblaas positie te wijzigen kan het uitblaashuis gedraaid worden.

Een ventilator met een links geplaatste motor kan niet omgebouwd worden naar een ventilator met rechts geplaatste motor. Ook andersom is niet mogelijk.

ONDERHOUD

- Voordat u onderhoud pleegt, het apparaat reinigt of repareert dient u eerst de installatie spanningsloos te maken.
- Vermijd bovenmatige ophoping van stof en vuil op de motor. De waaier dient minstens één keer (1) per jaar gereinigd te worden om er zeker van te zijn dat de ventilator probleemloos werkt.
- Reinig de ventilator nooit met agressieve reinigingsmiddelen of reinigingsvloeistoffen. Gebruik altijd een vochtige (geen natte) doek om te reinigen.

(Soler & Palau behoudt zich het recht voor om wijzigingen in het product aan te brengen zonder kennisgeving vooraf.)



Recycled
paper

Ref. 288022007



Soler & Palau

Pol. Industrial Llevant
c/ Llevant 4
08150 Parets del Vallès (Barcelona)
ESPAÑA
Tel. 93 571 93 00
Fax 93 571 93 01
Tel. int. + 34 93 571 93 00
Fax int. + 34 93 571 93 11
<http://www.soler-palau.com>

