

GB

DE

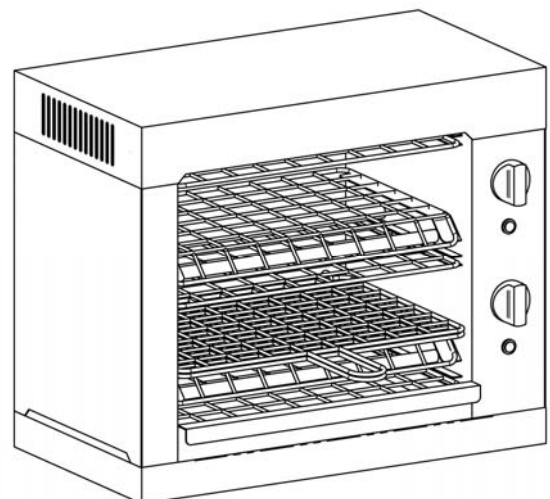
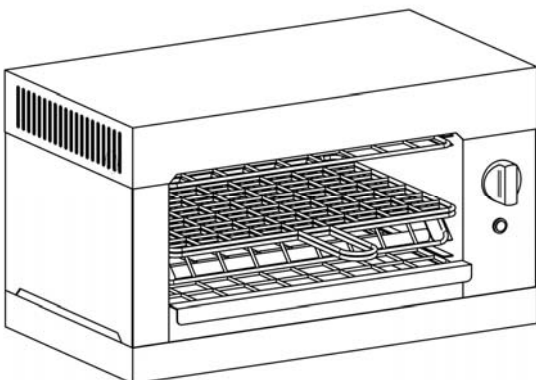
FR

IT

- **INSTRUCTION MANUAL FOR INSTALLATION AND USE**
- **GEBRAUCHS UND BEDIENUNGSANLEITUNG**
- **MANUEL D'INSTRUCTION POUR L'INSTALLATION ET L'USAGE**
- **MANUALE PER INSTALLAZIONE E USO**

MOD. T1 - T2

MOD. TB3 - TB33



CE

● General Instructions

Read carefully the instructions given in this booklet. Before connecting the appliance make sure that the data shown on the technical plate (fig.3), corresponds with that of the mains power supply. Before carrying out any operation, insulate the appliance from the mains power supply. The installation must be carried out by professionally trained personnel in accordance with the instructions of the manufacturer and current regulations. The Manufacturer declines all responsibility for:

- Any damage resulting from ignoring the instructions for installation and use or from irregular use of the appliance.
- Any inaccuracies contained in this booklet due to copying or printing errors.

The Manufacturer reserves the right to make alterations thought useful to the product, without changing its basic characteristics.

● Technical data

	<i>MOD. T1</i>	<i>MOD. T2</i>
Dimensions mm	440 x 240 x 250h	440 x 240 x 380h
Interior dim.	320 x 240 x 80h	320 x 250 x 2/80h
Power	2000 W	3000 W
Tension	230 V 1N	230 V 1N

● Installation instructions

1. The identifying and technical plate is fixed to the back of the appliance (fig.3).
2. Remove the protective film.
3. ELECTRICAL SAFETY RULES:
Please observe these essential rules:

- the mains voltage and that on the technical plate must be the same;
- connection must be to a REGULATION earthed socket;
- connection must be to an equipotential system;

The electrical connection must be carried out by trained personnel in accordance with electrical norms. The power cable must be positioned so that no part of it reaches a temperature by 50°C. Before installation make sure that the socket or switch used can be easily reached when the appliance is in place.

CAUTION: PRODUCER DECLINE ALL RESPONSIBILITY IF THESE SAFETY RULES ARE NOT OBSERVED.

● Instruction for use

1. The appliance is intended for collective use and must be used by properly trained personnel.
2. Before switching on the machine for the first time, thoroughly clean off the industrial oils.

● Starting up

MOD. T1 - T2 (Ref. fig.1,2)

1. Put the plug into the power socket.
2. Turn the timer (A,B) until the time required is reached. The timer light (C,D) will come on.

● Turning off

MOD. T1 - T2 (Ref. fig.1,2)

1. Put the timer (A,B) into position "0", and check that the timer light (C,D) is extinguished.
2. NOTE: if the plug remains inserted the appliance is still live.

● Maintenance and cleaning

Disconnect the appliance and wait until it has cooled down before cleaning it.

Clean using a damp cloth with a non-abrasive cleaning product or a product made specifically for cleaning stainless steel.

● Safety instructions

- If the cable is damaged it must be replaced at once by qualified personnel.
- Do not touch the appliance with wet hands.
- Protect the appliance from harsh weather conditions (rain or strong sunlight).
- Disconnect the appliance after each time it is used or when it is cleaned.
- Keep it out of the reach of children.

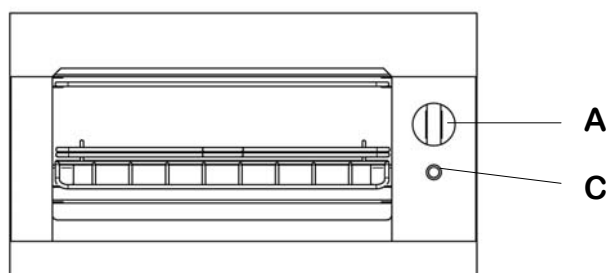


Fig.1

MOD. T1

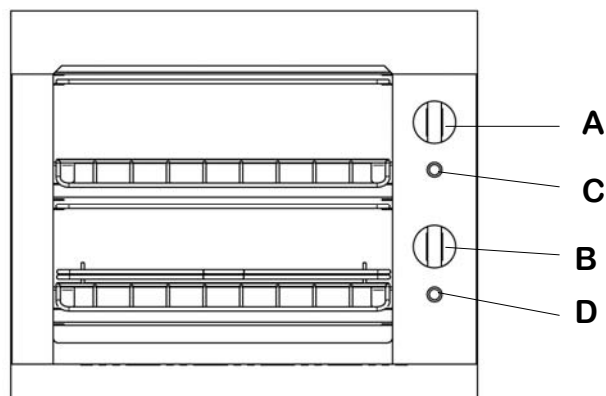


Fig.2

MOD T2

● Allgemeine Hinweise

Wir bitten Sie, diese Bedienungsanleitung sorgfältig zu lesen und gut aufzubewahren, damit Sie bei evtl. Rückfragen jederzeit darin nachschlagen können. Bevor Sie das Gerät anschließen, vergewissern Sie sich, dass die auf dem Typenschild aufgeführten technischen Angaben (Fig.2) mit Spannung und Frequenz Ihres Stromnetzes übereinstimmen. Die Installation darf nur von entsprechend ausgebildeten Fachleuten nach Anweisungen des Herstellers und auf Grundlage der gültigen gesetzlichen Vorschriften durchgeführt werden.

Der Hersteller lehnt jede Haftung ab, für

- evtl. Schäden, die durch Nichteinhaltung der Anweisungen entstehen bzw. beinhalten gerechtem Einsatz des Gerätes;
- mögliche in dieser Anweisung enthaltene Druckfehler.

Der Hersteller behält sich das Recht vor, nützliche Änderungen an dem Produkt vorzunehmen, ohne damit die wesentlichen Eigenschaften des Gerätes zu verändern.

● Technische Daten

	<i>MOD. T1</i>	<i>MOD. T2</i>
Außenabmessungen mm	440 x 240 x 250h	440 x 240 x 380h
	320 x 240 x 80h	320 x 250 x 2/80h
Nennleistung	2000 W	3000 W
Spannung	230 V 1N	230 V 1N

● Installationsanweisungen

1. Das technische Typenschild ist auf der Geräterückseite angebracht (fig.2).
2. Die Schutzfolie entfernen.
3. Sicherheitsvorschriften
 - Grundsätzlich sind folgende Vorschriften zu beachten:
 - Sicherstellen, dass Spannung und Frequenz des Stromnetzes mit den auf dem Typenschild des Gerätes angegebenen Werten übereinstimmen.
 - Das Gerät ausschließlich an eine Steckdose mit Erdung nach Normvorschriften anschließen.
 - Anschluss an ein äquipotenziales System.

Das Gerät darf nur von Fachpersonal unter Einhaltung der gültigen Sicherheitsvorschriften angeschlossen werden. Das Netzkabel muss so gelegt werden, dass es an keiner Stelle einer höheren Temperatur als max. 50°C über der Umgebungstemperatur ausgesetzt ist. Vergewissern Sie sich vor Anschluss des Gerätes, dass die Steckdose oder der verwendete Einschalter leicht zugänglich ist.

ACHTUNG: Der Hersteller lehnt jede Verantwortung ab, wenn diese unfall-verhütenden Vorschriften nicht eingehalten werden.

● Gebrauchsanweisung

1. Das Gerät ist für den gemeinschaftlichen Gebrauch bestimmt und darf nur von ausgebildetem Personal verwendet werden.
2. Die Schutzfolie entfernen.
3. Vor der ersten Benutzung das Gerät gründlich reinigen.

● Einschalten des Gerätes

MOD. T1 - T2 (Rif. fig. 1,2)

1. Stecken Sie den Stecker in die Steckdose.
2. Schalten Sie den Timer-Knopf (A, B) auf die Minute genau anzugeben und zu überprüfen, dass die Lampe timed (C, D) eingeschaltet ist.

An diesem Punkt ist das Gerät einsatzbereit.

● Ausschalten des Gerätes

MOD. T1 - T2 (Rif. fig. 1,2)

1. Schalten Sie den Timer-Knopf (A, B) auf "0", und stellen Sie sicher, dass der Lampen-Timer (C, D) ausgeschaltet ist.

Achtung: Auch wenn das Gerät ausgeschaltet ist, der Stecker sich aber noch in der Steckdose befindet, steht das Gerät unter Spannung.

● Wartung und Reinigung

Vor allen Reinigungsarbeiten, Gerät abkühlen lassen und Netzkabel aus der Steckdose ziehen. Das Gerät mit feuchtem Tuch und Pflegemittel abwischen und mit sauberem Tuch trocknen (keine Schleifmittel verwenden).

● Generelle Sicherheitsanweisungen

- Wenn das Netzkabel beschädigt ist, von qualifiziertem Fachpersonal austauschen lassen.
- Das Gerät nicht mit nassen Händen berühren.
- Gerät vor ungünstigen Bedingungen schützen (Regen, starkem Solarlicht).
- Gerät nach Verwendung bzw. vor der Reinigung abschalten.
- Kinder vom Gerät fernhalten.

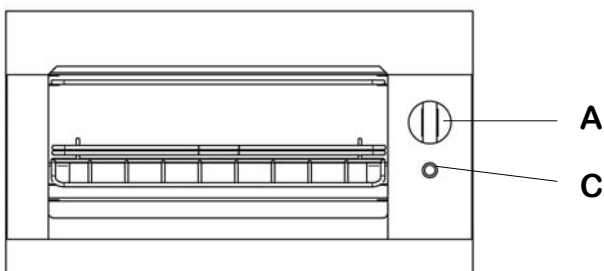


Fig.1

MOD. T1

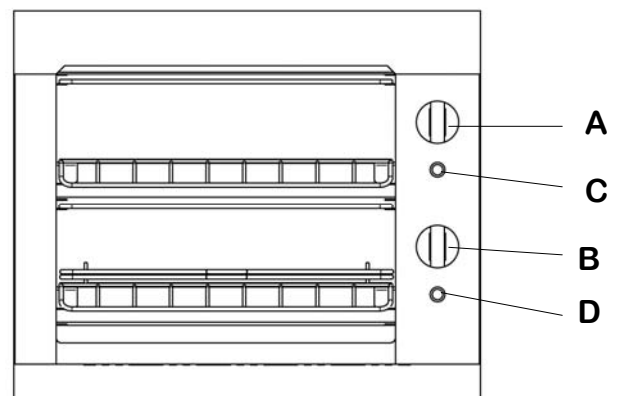


Fig.2

MOD T2

● Precaution d'emploi

Lire attentivement les instructions contenues dans ce manuel. Avant de brancher l'appareil, contrôler que les données reportées sur la plaquette technique (fig.3) correspondent à celles du réseau de distribution électrique. Avant de commencer n'importe quelle opération, débrancher l'appareil du réseau électrique.

L'installation doit être effectuée par du personnel spécialisé et conformément aux instructions du constructeur et aux normes en vigueur.

Le fabricant décline toute responsabilité en cas de:

- Dommages éventuels découlant du non-respect des instructions d'installation ou d'emploi ou bien d'une utilisation non-conforme de l'appareil.
- Inexactitudes éventuelles liées à des erreurs de transcription ou d'impression.

Le fabricant se réserve le droit d'apporter à l'appareil toutes les modifications qu'il retiendra utiles, sans que les caractéristiques essentielles ne soient pour autant modifiées.

● Données techniques

	<i>MOD. T1</i>	<i>MOD. T2</i>
Dimensions mm	440 x 240 x 250h	440 x 240 x 380h
Dim. Intér.	320 x 240 x 80h	320 x 250 x 2/80h
Puissance	2000 W	3000 W
Alimentation	230 V 1N	230 V 1N

● Installation

1.1 La plaquette d'identification et de données techniques est placée au dos de l'appareil (fig.3).

1.2 Retirer la pellicule de protection.

1.3 NORMES DE SECURITE ELECTRIQUES:

Respecter les normes fondamentales suivantes:

- Correspondance entre la tension du réseau et la tension indiquée sur la plaquette des données techniques.
- Branchement à un prise de terre A NORME.
- Branchement à un système équipotentiel.

Le branchement électrique doit être effectué impérativement par du personnel spécialisé et dans le respect des normes CEE. Le câble d'alimentation doit être placé de façon à ce qu'il n'atteigne à aucun endroit une température supérieure à 50° de plus que la température ambiante. Avant d'effectuer les branchements, contrôler que la prise ou que l'interrupteur utilisés pour le branchement soient facilement accessibles une fois l'appareil installé.

ATTENTION: LE CONSTRUCTEUR DECLINE TOUTE RESPONSABILITÉ EN CAS DE NON-RESPECT DE CES NORMES DE SECURITE.

● Mode d'emploi

1. L'appareil est destiné à un usage en collectivité et doit être utilisé par du personnel formé pour son utilisation.
2. Avant de mettre l'appareil en fonctionnement pour la première fois, nettoyer avec soin l'appareil des éventuelles graisses industrielles.

● Allumage

MOD. T1 - T2 (Ref. fig.1,2)

1. Introduire la prise de l'appareil dans la prise de courant.
2. Faire pivoter le temporisateur (A,B), jusqu'à le placer sur le temps souhaité. Le témoin lumineux du temporisateur (C,D) s'allumera .

● Extinction

MOD. T1 - T2 (Ref. fig.1,2)

1. Placer le temporisateur (A,B) en position "0", et contrôler que la témoin lumineux s'éteint (C,D).
2. ATTENTION: Si la prise reste branchée, l'appareil reste sous tension.

● Entretien et nettoyage

Avant chaque nettoyage éteignez l'appareil et laissez le refroidir.

Pour le nettoyage, utilisez un chiffon humide avec un nettoyant doux ou un produit spécifiquement adapté au nettoyage de l'inox.

● Sécurité général

- Uncable de courant endommagé doit être changé tout de suite par quelqu'un de compétent.
- Ne touches pas l'appareil avec mains ou pieds mouillés
- Protegez l'appareil des rayons su soleil et de la pluie.
- Avant chaque nettoyage éteignez l'appareil.
- Tenez les enfants loin de l'appareil branché.

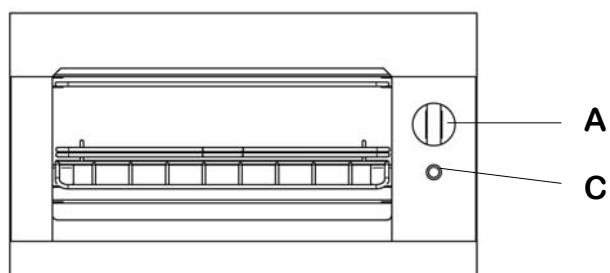


Fig.1

MOD. T1

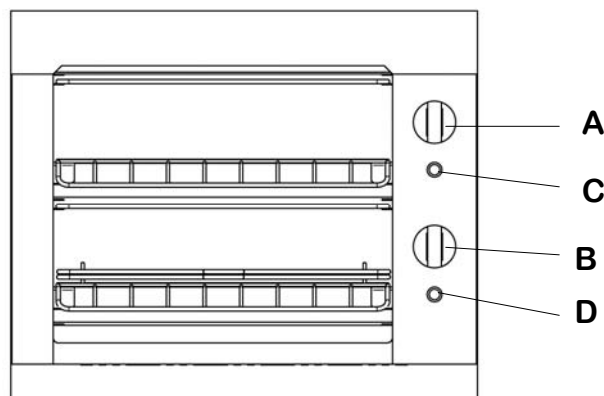


Fig.2

MOD T2

● Avvertenze generali

Leggere attentamente le avvertenze contenute nel presente libretto. Conservate questo libretto per ogni ulteriore consultazione dei vari operatori. Prima di collegare l'apparecchiatura accertarsi che i dati riportati sulla targhetta tecnica (fig.3) siano corrispondenti a quelli della rete di distribuzione elettrica. Prima di effettuare qualsiasi operazione isolare l'apparecchiatura dalla rete di distribuzione elettrica.

L'installazione deve essere effettuata da personale professionalmente qualificato secondo le istruzioni del costruttore e le norme in vigore.

Il produttore declina ogni responsabilità per:

- eventuali danni che derivino dalla non osservanza delle istruzioni per l'installazione e l'uso, o da utilizzo non conforme dell'apparecchio.
- possibili inesattezze contenute nel presente libretto imputabili ad errori di trascrizione o stampa.

Il produttore si riserva il diritto di apportare al prodotto quelle modifiche che ritiene utili, senza modificare le caratteristiche essenziali.

● Dati tecnici

	<i>MOD. T1</i>	<i>MOD. T2</i>
Dimensioni mm	440 x 240 x 250h	440 x 240 x 380h
Dim. Interiori	320 x 240 x 80h	320 x 250 x 2/80h
Potenza	2000 W	3000 W
Voltaggio	230 V 1N	230 V 1N

● Istruzioni per l'installazione

1.1 La targhetta di identificazione e tecnica è installata sul retro dell'apparecchiatura (fig.3).

1.2 Togliere la pellicola protettiva.

1.3 **NORME DI SICUREZZA ELETTRICA**

Rispettare queste norme fondamentali:

- corrispondenza fra la tensione di rete e quella specificata sulla targhetta tecnica;
- collegamento ad una presa di messa a terra a norma;
- collegamento di un sistema equipotenziale;

Il collegamento elettrico deve essere eseguito solo da personale competente e nel rispetto delle norme. Il cavo di alimentazione deve essere posizionato in modo che in nessun punto raggiunga una temperatura superiore ai 50°C oltre a quella ambiente. Prima di effettuare l'allacciamento, accertarsi che la presa o l'interruttore usati nell'allacciamento siano facilmente raggiungibili con l'apparecchiatura installata.

ATTENZIONE: IL COSTRUTTORE DECLINA OGNI RESPONSABILITÀ SE QUESTE NORME ANTINFORTUNISTICHE NON VENGONO RISPETTATE.

● Istruzioni per l'uso

1. L'apparecchio è destinato all'uso collettivo e deve essere utilizzato da personale addestrato all'uso.
2. Prima di mettere in funzione l'apparecchiatura per la prima volta, pulirla attentamente dai grassi industriali.

● Accensione

MOD. T1 - T2 (Rif. fig. 1,2)

1. Inserire la spina nella presa si corrente.
2. Ruotare la manopola del temporizzatore (A,B) fino ad indicare i minuti desiderati e controllare che la spia del temporizzatore (C,D) sia accesa.

- **Spegnimento**

MOD. T1 - T2 (Rif. fig.1,2)

1. Ruotare la manopola del temporizzatore (A,B) nella posizione "0", ed accertarsi che la spia del temporizzatore (C,D) sia spenta.
2. **ATTENZIONE:** se la spina rimane inserita l'apparecchio è comunque sotto tensione.

- **Manutenzione e pulizia**

Prima di effettuare qualunque operazione di pulizia disinserire l'apparecchio dalla rete elettrica ed aspettare che sia totalmente raffreddato.

Pulire utilizzando un panno umido con un prodotto detergente non abrasivo o specifico per l'acciaio.

- **Istruzioni di sicurezza generale**

- Se il cavo di alimentazione è danneggiato, farlo sostituire da personale qualificato.
- Non toccare l'apparecchiatura con le mani bagnate.
- Proteggere l'apparecchiatura da condizioni temporali avverse (pioggia o luce solare intensa).
- Disconnettere l'apparecchiatura dopo l'utilizzo o prima della pulizia.
- Tenere l'apparecchiatura lontano dalla portata dei bambini.

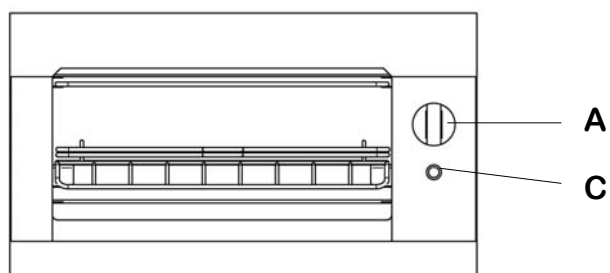


Fig.1

MOD. T1

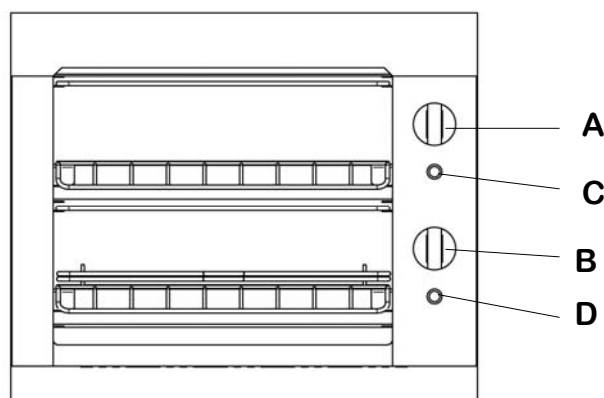
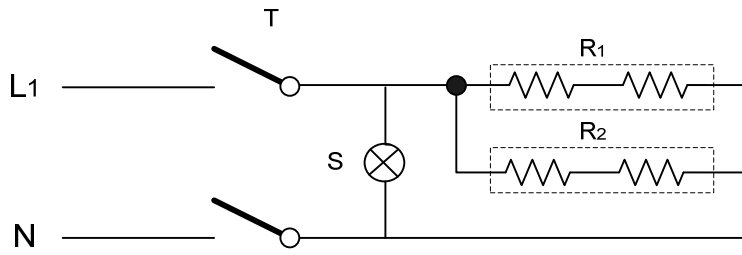


Fig.2

MOD T2



MOD. T1		
Serial Nr.		
230 V 1N ~	50\60 Hz	2000 W

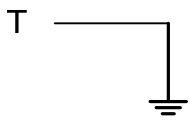
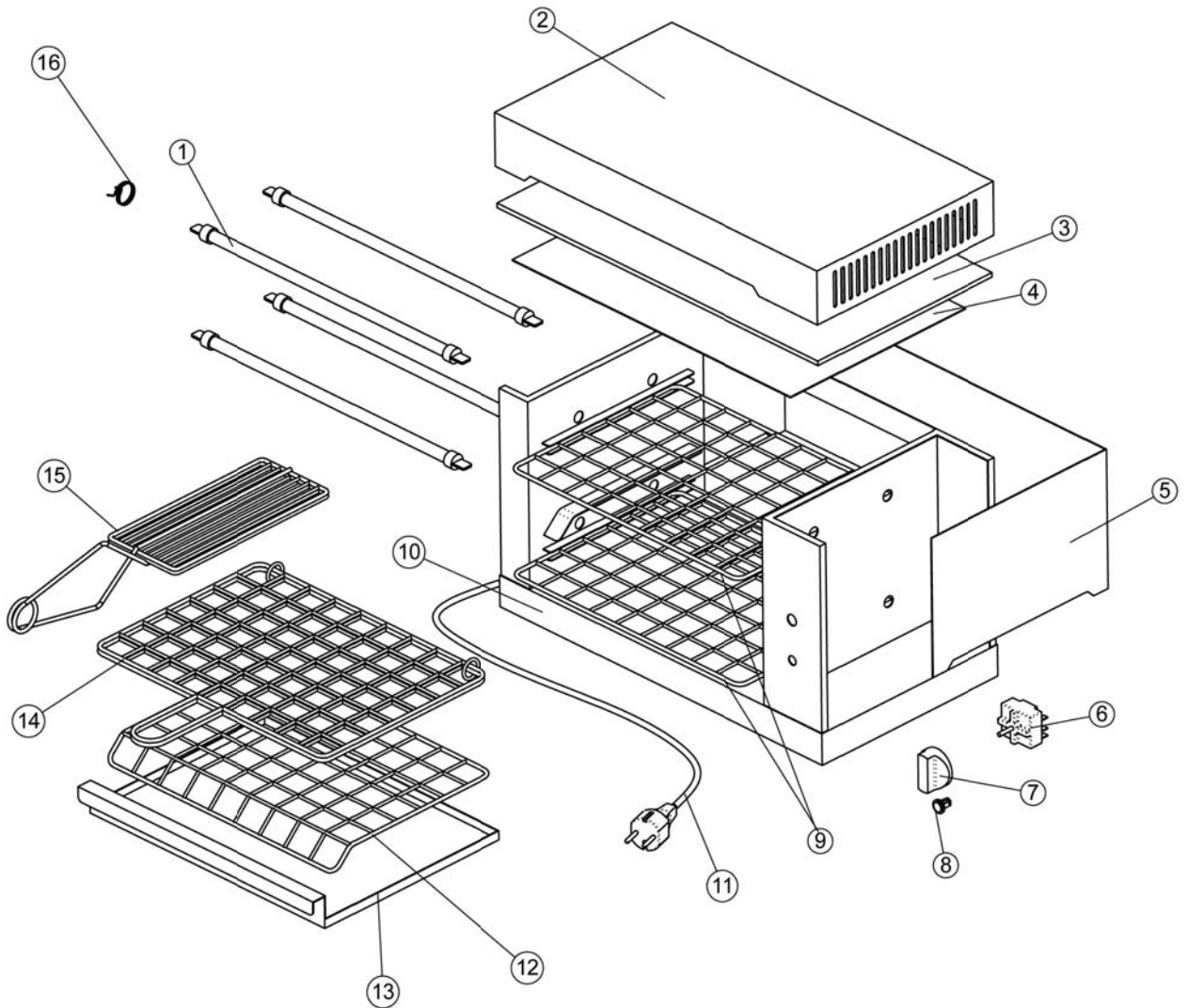
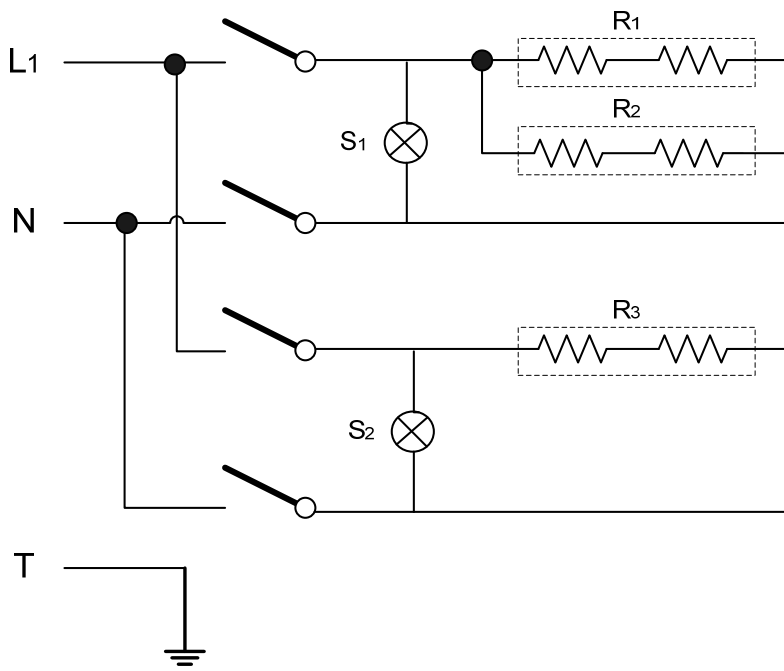


Fig.3





CE

MOD. T2		
Serial Nr.		
230 V 1N ~	50\60 Hz	3000 W

Fig.3

