



Vemer S.p.A.

I - 32032 Feltre (BL) • Via Camp Lonc, 16
Tel +39 0439 80638 • Fax +39 0439 80619

e-mail: info@vemer.it - web site: www.vemer.it

Codice	Modello	Descrizione
VE076600	AXO	Adattatore alla placca Axolute per Dafne e Keo

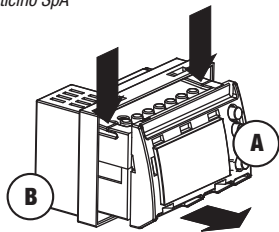
Il supporto in dotazione consente di adattare il Cronotermostato Dafne o il Termostato Keo alla placca della seguente serie civile:

– bticino serie Axolute

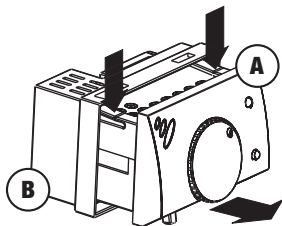
Il marchio Axolute è di proprietà della società bticino SpA

■ Attenzione

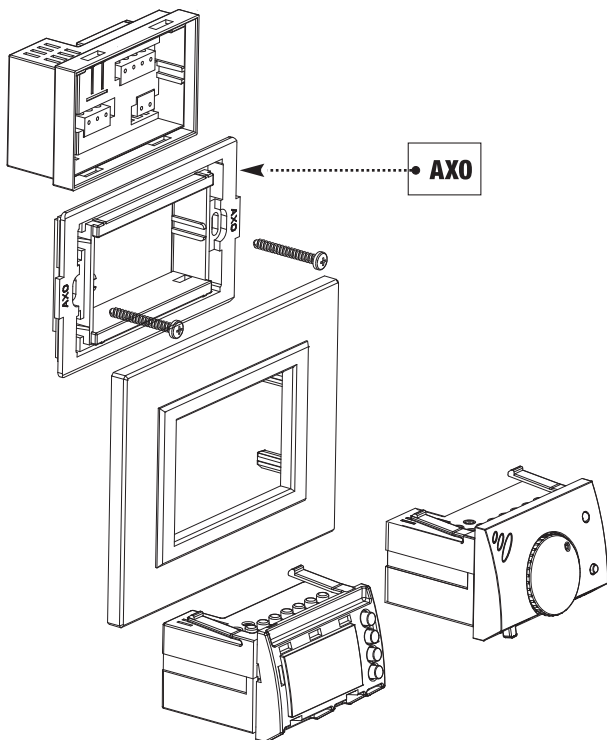
Per estrarre il corpo Cronotermostato “A” dal supporto posteriore “B” premere con due dita in corrispondenza delle frecce “Verticali”



Per estrarre il corpo Termostato “A” dal supporto posteriore “B” premere con due dita in corrispondenza delle frecce “Verticali”



MONTAGGIO



bticino serie Axolute