

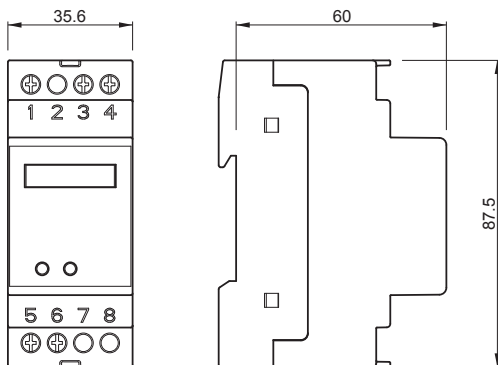
Vemer S.p.A.

I - 32032 Feltre (BL) • Via Camp Lonc, 16
Tel +39 0439 80638 • Fax +39 0439 80619
e-mail: info@vemer.it - web site: www.vemer.it

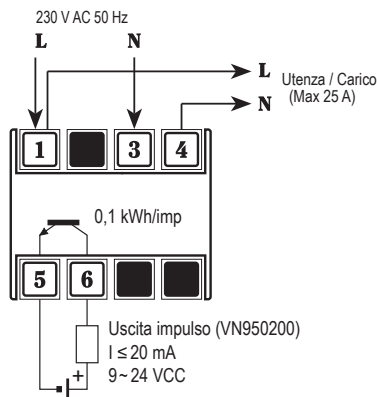
Energy-230 M LC Energy-230 M

Manuale d'Uso CONTATORE DI ENERGIA ATTIVA MONOFASE Leggere attentamente tutte le istruzioni

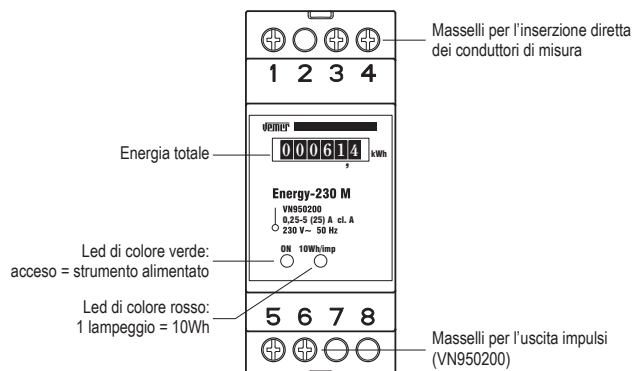
Dimensioni



Collegamenti

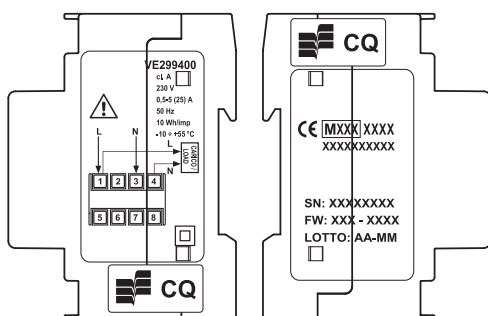


Descrizione



Marcatura

MARCATURA DEL CONTATORE



SIGILLO METROLOGICO



- I contatori statici di energia serie **Energy-230 M** sono dispositivi ad uso interno per il conteggio di energia attiva nei sistemi monofase a 230V~
- I contatori **Energy-230 M** sono conformi alla direttiva **MID** (2004/22/CE) e sono previsti per l'uso in ambiente meccanico di tipo M1 ed elettromagnetico di tipo E2

AVVERTENZE DI SICUREZZA

Per garantire una corretta installazione, occorre rispettare le seguenti indicazioni:

- 1) L'apparecchio deve essere installato da persona competente
- 2) L'apparecchio deve essere installato all'interno di un quadro che garantisca, dopo l'installazione, l'inaccessibilità ai morsetti
- 3) L'apparecchio deve essere installato all'interno di un quadro che garantisca un grado di protezione IP51 secondo la norma CEI EN 60529
- 4) Nell'impianto elettrico a monte del contatore di energia deve essere installato un dispositivo di protezione contro le sovracorrenti
- 5) Collegare lo strumento seguendo gli schemi riportati a lato
- 6) Prima di accedere ai morsetti, assicurarsi che i conduttori da collegare allo strumento non siano in tensione
- 7) Non alimentare e collegare lo strumento se qualche parte di esso risulta danneggiata

Modello	Tipo	Descrizione
VE299400	Energy-230 M LC	Contatore di energia monofase MID
VN950200	Energy-230 M	Contatore di energia monofase con uscita impulsi MID

CARATTERISTICHE TECNICHE

- Tensione nominale: 230 V CA (-15%/+10%), 50 Hz
- Consumo massimo: 4 VA
- Corrente di avviamento: $I_{st} = 20$ mA
- Corrente minima: $I_{min} = 0,25$ A
- Corrente di riferimento: $I_{ref} = 5$ A
- Corrente massima: $I_{max} = 25$ A
- Assorbimento circuiti di corrente: < 4 VA
- Indice di classe: A
- Temperatura di funzionamento: $-10 \div +55$ °C
- Temperatura di immagazzinamento: $-25 \div +70$ °C
- Umidità relativa: 10% ÷ 90% non condensante
- Tipo di inserzione: diretta per gli ingressi di corrente
- Led di segnalazione: verde = presenza alimentazione
rosso = lampeggiante con frequenza 10 Wh
- Costante del contatore: 10 Wh/imp
- Visualizzazione: numeratore meccanico a 6 digit
- Risoluzione lettura: 0,1 kWh (fondo scala: 99999,9 kWh)
- Contenitore: 2 moduli DIN, colore grigio RAL 7035
- Grado di protezione: IP20/IP51 sul frontale
- Uscita impulsi optoisolata (modello codice VN950200) per la lettura remota dei conteggi (0,1 kWh/impulso)
- Caratteristiche impulso: durata = $100 \text{ ms} \pm 15\%$
tensione = $9 \div 24 \text{ V CC} (\pm 10\%)$
massima corrente d'uscita: 20 mA

FUNZIONAMENTO

- In funzionamento normale il led **verde** è acceso ed il led **rosso** lampeggia con frequenza proporzionale alla potenza attiva (1 lampeggio ogni 10Wh). L'incremento del numeratore meccanico avviene ogni 0,1 kWh

ERRORE DI FASE

- All'accensione dello strumento viene controllato che il collegamento ai morsetti di corrente e di tensione sia corretto. In caso di errata inserzione, il contatore si blocca e si ha il lampeggio simultaneo e in contofase dei led **rosso** e **verde**

Attenzione: in caso di segnalazione di errore, per ripristinare il corretto funzionamento del contatore occorre spegnere il contatore, invertire il collegamento della tensione, o della corrente e riaccendere il contatore.

NORME DI RIFERIMENTO

La conformità alla direttiva comunitaria:

2004/22/CE (MID)

è dichiarata in riferimento alle seguenti norme armonizzate:

CEI EN 50470-1 e CEI EN 50470-3