

Cronotermostato Digitale Eco-X

Manuale d'Uso



Digital Chronothermostat Manual User



Vemer
SPA

Indice

■ Avvertenze di Sicurezza	Pagina	2
■ Caratteristiche Tecniche	Pagina	2
■ Visualizzazione e programmazione	Pagina	3
■ Avviamento Iniziale / Reset	Pagina	5
■ Impostazione Orologio	Pagina	6
■ Selezione Lingua	Pagine	6
■ Funzionamento Automatico	Pagina	7
■ Impostazione Programmi	Pagina	8
■ Impostazione Temperature	Pagina	9
■ Funzionamento Manuale	Pagina	10
■ Sostituzione Batterie	Pagina	12
■ Norme di Riferimento	Pagina	13
■ Dimensioni	Pagina	14
■ Montaggio	Pagina	15
■ Schema di Collegamento	Pagina	16

AVVERTENZE DI SICUREZZA

Durante l'installazione ed il funzionamento del prodotto è necessario rispettare le seguenti indicazioni:

- 1) Il prodotto deve essere installato da persona competente
- 2) Prima di accedere ai morsetti di collegamento assicurarsi che i conduttori da collegare o già collegati allo strumento non siano in tensione
- 3) Non alimentare o collegare il prodotto se qualche parte di esso risulta danneggiata
- 4) Collegare il prodotto rispettando gli schemi descritti nel presente manuale e sullo strumento

CARATTERISTICHE TECNICHE

- Versioni con programmazione giornaliera (**Eco.X-D**) o settimanale (**Eco.X-W**)
- Alimentazione: 2 batterie mini stilo 1,5 V alcaline (AAA)
- Autonomia: minimo 12 mesi (con pile alcaline 1100 mA/h a 23 °C)
- Riserva di carica: 2 minuti circa per effettuare la sostituzione delle pile
- Controllo dello stato di carica delle batterie con indicazione di pile scariche
- Output su relè bistabile in scambio: portata max 8(5) A a 250 V AC
- Sono impostabili 2 temperature “SOLE” e “LUNA” mediante trimmer:
 - “SOLE ☀️”: +2 °C ÷ +30 °C regolazione temperatura di “comfort”
 - “LUNA 🌙”: +2 °C ÷ +22 °C regolazione temperatura di “risparmio”
- Regolazione della temperatura di tipo ON/OFF con differenziale fisso 0,3 °C
- Orologio: settimanale/giornaliero
- Per Eco.X-W: selezione lingua per la visualizzazione del giorno della settimana scelta fra: **Italiano, Inglese, Francese, Tedesco, Spagnolo**
- Risoluzione programmazione: 1h
- Risoluzione temperatura misurata: 0,1 °C
- Precisione: ±0,5 °C
- Aggiornamento della misura di temperatura ogni 60s
- Temperatura misurata: 0 °C ÷ +40 °C
- Temperatura di funzionamento: 0 °C ÷ +50 °C
- Campo di regolazione in temperatura: +2 °C ÷ +30 °C
- Temperatura di immagazzinamento: -10 °C ÷ +65 °C
- Display LCD con visualizzazione temperatura, orario, programma giornaliero, stato di attivazione del relè e giorno della settimana (solo per **Eco.X-W**)
- Grado di protezione: IP40
- Collaudo su ogni apparecchio

Cronotermostati digitali Eco.X

Codice	Modello	Descrizione
VN161600	Eco.X-D	Cronotermostato giornaliero Bianco
VN160800	Eco.X-W	Cronotermostato settimanale Bianco
VN975900	Cover Aluminium-raider CR	Coperchio cronotermostato Eco.X
VN976700	Cover Grigio-iron AC	Coperchio cronotermostato Eco.X
VN977500	Cover Nero-lux NR	Coperchio cronotermostato Eco.X
VN978300	Cover Blu-lagon BJ	Coperchio cronotermostato Eco.X
VN979100	Cover Metallic GF	Coperchio cronotermostato Eco.X

VISUALIZZAZIONE E PROGRAMMAZIONE

■ DISPLAY LCD TASTI E MANOPOLE

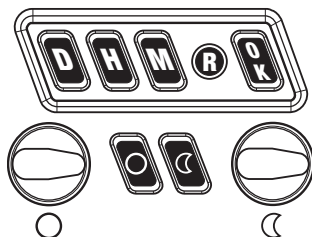
Sul display LCD vengono visualizzate le seguenti informazioni:



- ① **“SOLE”/“LUNA”**
- ② **DAY**
- ③ **ORARIO**
- ④ **TEMPERATURA**
- ⑤ **FIAMMA “🔥”**

programmazioni orarie con 24 simboli **“SOLE ☀️”** e 24 simboli **“LUNA 🌙”** associati alle ore 0 ÷ 23.
 (solo per la versione settimanale) giorno della settimana in 5 lingue selezionabili dall'utente.
 visualizza l'orario in formato HH:MM.
 visualizza la temperatura (in gradi centigradi).
 indica l'attivazione del relè.

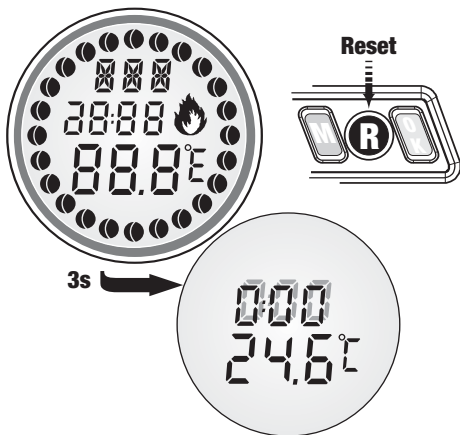
■ TASTI E MANOPOLE



- **D** imposta il giorno della settimana (solo nella versione settimanale)
- **H** incrementa il campo delle ore
- **M** incrementa il campo dei minuti
- **R (Reset)** riporta lo strumento alle condizioni predefinite
- **OK** programmazione, selezione lingua, uscita a funzionamento normale
- **SOLE “☉”** visualizza la temperatura di **“comfort”**; in programmazione imposta la temperatura di **“comfort”**
- **LUNA “☾”** visualizza la temperatura di **“risparmio”**; in programmazione imposta la temperatura di **“risparmio”**
- **MANOPOLA SOLE “☉”** regola la temperatura di **“comfort”**
- **MANOPOLA LUNA “☾”** regola la temperatura di **“risparmio”**
- Tutti i tasti attivano le relative funzioni dopo una pressione continua. Se durante l'impostazione dei programmi o della lingua non si preme alcun tasto per 30 secondi, il cronotermostato ritorna al funzionamento normale memorizzando le modifiche effettuate.
- Tenendo premuti i tasti **“H”** o **“M”**, il valore del campo oggetto della modifica incrementa con accelerazione costante.

AVVIAMENTO INIZIALE / RESET

- Inserire le batterie e poi, con una matita o una punta, premere il tasto “R” (Reset)
- Tale operazione cancella tutti i dati e i programmi in precedenza impostati, portandoli in condizione di default. Tale condizione è caratterizzata per tutti i giorni della settimana da:
temperatura di comfort “SOLE ☀” dalle ore 07:00 alle ore 21:59
temperatura di risparmio “LUNA ☾” dalle ore 22:00 alle ore 06:59



- Si accendono tutti i segmenti del display, si attiva il relè per un tempo di circa 3 secondi.
- Il display si spegne, l'orologio riparte da “00:00” e il giorno della settimana riparte da lunedì (solo per la versione **Eco.X-W**).
- Fino alla prima impostazione dell'orologio il display mostra l'indicazione della temperatura ambiente e l'ora (che sarà lampeggiante).
- La regolazione è inibita fino all'impostazione dell'ora.

IMPOSTAZIONE OROLOGIO

- Con i tasti **“D”**, **“H”** e **“M”**, si impostano rispettivamente il giorno (solo per la versione **Eco.X-W**), l'ora e i minuti correnti.
- Premendo uno di questi tasti si incrementa di una unità il rispettivo valore (i tasti **“H”** e **“M”** hanno la funzione di autorepeat).
- Dopo aver impostato l'orario, il cronotermostato passa al funzionamento automatico.

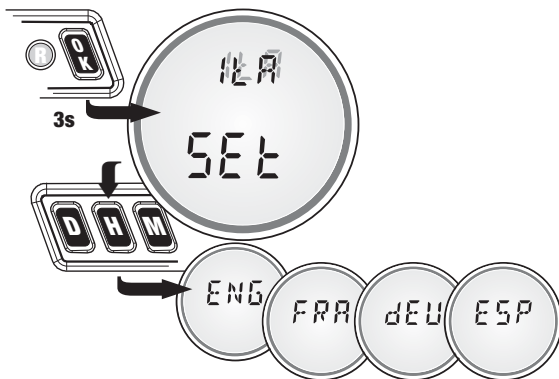


Nota: in qualsiasi momento è sempre possibile variare il giorno e l'ora correnti semplicemente premendo i tasti “D”, “H” e “M” con le modalità sopra riportate.

SELEZIONE LINGUA

SOLO PER CRONOTERMOSTATO Eco.X-W

- Tenendo premuto il tasto **“OK”** per almeno 3 secondi, si può modificare la lingua di visualizzazione del giorno della settimana






- Le lingue disponibili (in ordine) sono:
 - Italiano (ita)
 - Inglese (eng)
 - Francese (fra)
 - Tedesco (deu)
 - Spagnolo (esp)
- La selezione si esegue indifferentemente con i tasti “D”, “H” o “M”
- Si esce dalla selezione premendo il tasto “OK” oppure dopo 30 secondi dall’ultimo tasto premuto

FUNZIONAMENTO AUTOMATICO

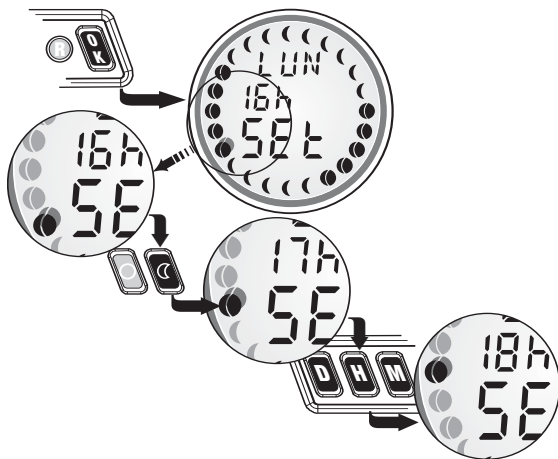
- Si identifica come stato di funzionamento automatico, lo stato in cui la regolazione di temperatura è attiva e il display LCD visualizza le seguenti informazioni:



- Orario corrente (nella forma **HH:MM**)
- Temperatura misurata
- Unità di misura della temperatura (**°C**)
- Simbolo **FIAMMA** “” (se il relè è ON)
- “**SOLE** ” o “**LUNA** ” per ciascuna ora del giorno come da programma giornaliero corrente
- Giorno della settimana nella lingua selezionata (se versione **Eco.X-W**)

IMPOSTAZIONE PROGRAMMI

- Dopo l'avviamento iniziale, il cronotermostato è impostato con il programma di default ("SOLE ☉" dalle ore 07:00 alle ore 21:59 e "LUNA ☾" dalle ore 22:00 alle ore 06:59)
- Per modificare tale programma premere il tasto "OK"
- Sul display compare la scritta "SET" al posto della temperatura, sul campo



"ORARIO" compare l'ora corrente (senza minuti), il simbolo "SOLE"/"LUNA" relativo all'ora visualizzata lampeggia e sul campo "DAY" compare il giorno della settimana corrente (solo per la versione settimanale **Eco.X-W**)

- Premendo i tasti "○" o "☾", si imposta per l'ora indicata rispettivamente la temperatura di "comfort" o quella di "risparmio".

(Vedere capitolo "IMPOSTAZIONE TEMPERATURE")

All'avvenuta programmazione si avanza automaticamente all'ora successiva, con l'aggiornamento del campo "ORARIO" (il campo grafico lampeggiante avanzerà di uno scatto in senso orario).

- Se si vuole variare la programmazione di un'ora particolare, premere il tasto "H" fino al raggiungimento dell'ora scelta (ogni pressione corrisponde all'avanzamento di un'ora senza modifiche al programma; è abilitata la funzione di autorepeat)

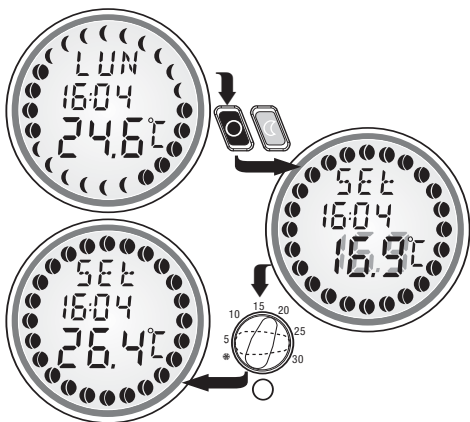
- quindi premere i tasti “○” o “☾” per impostare la temperatura desiderata
 - Solo per il modello **Eco.X-W**: per cambiare il giorno della settimana premere il tasto “D”; ad ogni pressione si avanza di un giorno.
 - Per uscire dalla programmazione ritornando al funzionamento automatico, premere il tasto “OK”
- **Dopo 30 secondi dall'ultima pressione di un tasto, il cronotermostato esce automaticamente dallo stato di programmazione, memorizzando le variazioni effettuate**

Nota:

In fase di programmazione, la regolazione e l'attuazione sono sospese

IMPOSTAZIONE TEMPERATURE

- Le temperature di “**comfort**” (**SOLE**) e di “**risparmio**” (**LUNA**) vengono impostate mediante due manopole a 3/4 di giro.
- Il valore di temperatura è indicato dalla serigrafia ad esse associata
- Premendo i tasti “○” o “☾” nel campo “**TEMPERATURA**” si visualizza la temperatura (lampeggiante) impostata dalla corrispondente manopola e nel campo “**DAY**” compare la scritta “**SET**”.



- Per variare la temperatura ruotare la corrispondente manopola. La temperatura smette di lampeggiare per circa 2 secondi
- Premendo una seconda volta i tasti “○” o “☾” si ritorna alla visualizzazione della temperatura misurata
- Si può ritornare allo stato automatico anche premendo il tasto “OK”

■ **E' possibile modificare le temperature “SOLE”/“LUNA” anche senza premere i tasti corrispondenti, agendo solamente sulle manopole. In questo caso però non vi è la visualizzazione sul display della temperatura impostata**

Nota:

Dopo circa 30 secondi dall'ultima pressione dei tasti oppure dall'ultima regolazione tramite una manopola, il cronotermostato ritorna allo stato automatico memorizzando le modifiche apportate.

FUNZIONAMENTO MANUALE

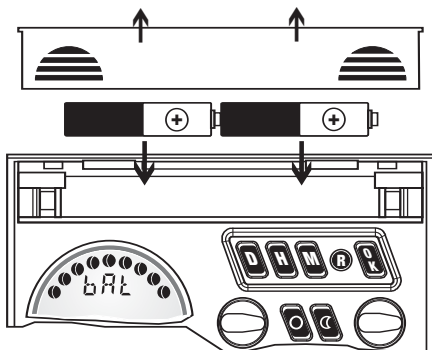
- Dal funzionamento automatico per passare a quello manuale è necessario tenere premuti i tasti “○” o “☾” per almeno 3 secondi.
- Nel funzionamento manuale la temperatura di regolazione è prefissata in “SOLE ☉” o “LUNA ☾” per ciascuna ora della giornata.



- Il tipo di funzionamento è contraddistinto dalla scritta “MAN” sul campo “DAY” e da tutti i soli o le lune accese.
 - Per modificare la temperatura di regolazione, premere il tasto “○” o “☾”.
 - Sul campo “DAY” compare la scritta “SET” e la temperatura inizia a lampeggiare. Agire sulla manopola corrispondente per variare la temperatura (come nel funzionamento automatico).
 - La temperatura può essere modificata anche senza premere uno dei tasti “○” o “☾”. In questo caso però non vi è la visualizzazione della temperatura impostata.
 - Durante la fase di impostazione si può passare dalla temperatura “SOLE ☀” a quella “LUNA ☾” e viceversa, premendo il tasto corrispondente.
 - Per ritornare allo stato manuale premere di nuovo il tasto “○” o “☾” oppure il tasto “OK”.
- Dopo 30 secondi dall’ultima regolazione il cronotermostato ritorna automaticamente nello stato manuale.
- **Nel funzionamento MANUALE è possibile modificare le ore, i minuti, e visualizzare le temperature “SOLE ☀” e “LUNA ☾”.**
Non è invece possibile modificare i programmi impostati né la lingua selezionata (per Eco.X-W).
 - **Se si modifica il giorno della settimana (solo nella versione Eco.X-W) si ritorna nello stato AUTOMATICO.**
- Per ritornare nello stato automatico tenere premuti i tasti “○” o “☾” per almeno 3 secondi.

SOSTITUZIONE BATTERIE

- Quando le batterie sono prossime alla scarica, il display lampeggia e indica nel campo **"DAY"** la scritta **"BAT"** (sia nell'**Eco.X-D** che nell'**Eco.X-W**).
- Il cronotermostato continua ad eseguire tutte le funzioni compresa la regolazione.
- Quando le batterie vengono tolte, il display si spegne e tutte le funzioni sono sospese ad eccezione dell'aggiornamento dell'orologio, fino al successivo inserimento delle batterie.



■ Il tempo massimo per la sostituzione delle batterie è di circa 2 minuti

- All'inserimento delle nuove batterie, il cronotermostato riprende immediatamente il funzionamento. Nel caso ciò non accadesse premere il tasto **"R"** Reset.

NORME DI RIFERIMENTO

- La conformità alle direttive comunitarie:
73/23/CEE mod. da **93/68/CEE** (Bassa Tensione)
89/336/CEE mod. da **92/31/CEE** e **93/68/CEE** (E.M.C.)
è dichiarata in riferimento alle Norme seguenti

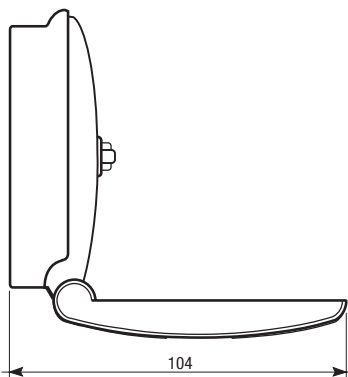
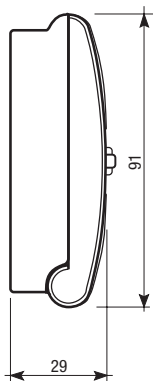
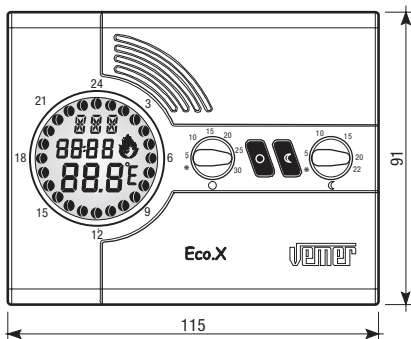
PER LA SICUREZZA

- **CEI EN 60730-2-9**: Dispositivi elettrici automatici di comando per uso domestico e similare.
Parte 2: prescrizioni particolari per dispositivi di comando termosensibili.
- **CEI EN 60730-2-7**: Dispositivi elettrici automatici di comando per uso domestico e similare. **Parte 2**: Norme particolari per timer e temporizzatori.

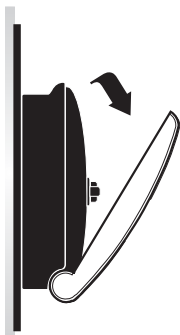
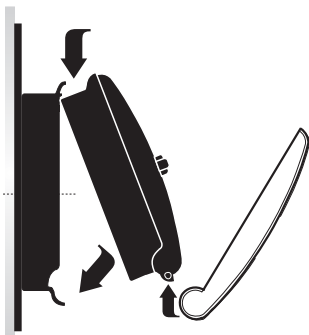
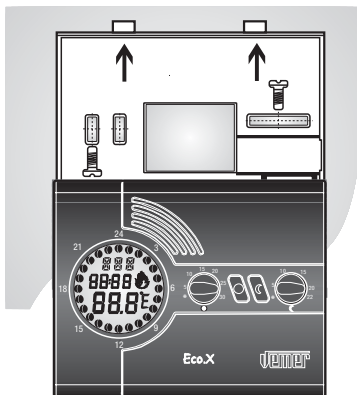
PER LA COMPATIBILITA' ELETTROMAGNETICA

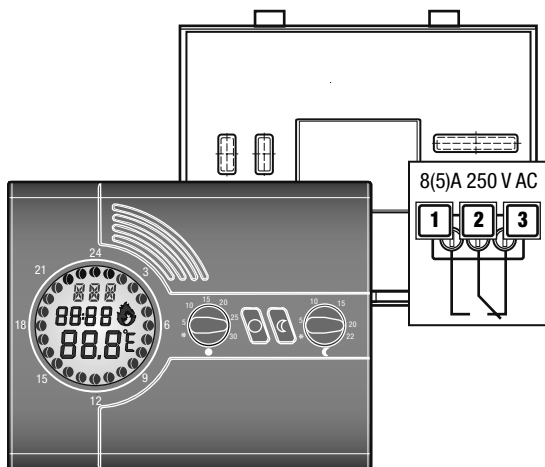
- **CEI EN 55014-1**: Norma generica sull'immunità negli ambienti residenziali, commerciali e dell'industria leggera.
Compatibilità elettromagnetica – Prescrizioni per gli elettrodomestici, gli utensili elettrici e gli apparecchi similari. **Parte 1**: Emissione.
- **CEI EN 55014-2**: Compatibilità elettromagnetica – Requisiti per gli elettrodomestici, gli utensili elettrici e gli apparecchi similari. **Parte 2**: Immunità.

DIMENSIONI



MONTAGGIO



SCHEMA DI COLLEGAMENTO



Vemer S.p.A.

I - 32032 Feltre (BL) • Via Camp Lonc, 16
Tel +39 0439 80638 • Fax +39 0439 80619
e-mail: info@vemer.it - web site: www.vemer.it